

ISSN 1346-7328

国総研資料 第111号

平成15年9月

国土技術政策総合研究所資料

TECHNICAL NOTE of
National Institute for Land and Infrastructure Management

No. 111

September 2003

東アジア地域に視点をおいた対北米コンテナ貨物流動分析(2003)

舟橋 香・山根正嗣・高橋宏直

An Analysis on the Flow of North American Containerized Cargo
in East Asian Region (2003)

Kaori FUNABASHI, Masashi YAMANE and Hironao TAKAHASHI

国土交通省 国土技術政策総合研究所

National Institute for Land and Infrastructure Management
Ministry of Land, Infrastructure and Transport, Japan

東アジア地域に視点をおいた対北米コンテナ貨物流動分析(2003)

舟橋 香* ・ 山根正嗣* ・ 高橋宏直**

要 旨

近年における国際海上コンテナ輸送の動向は、北米、欧州、東アジアの3極体制となっている。中でも、東アジア関連の流動量およびシェアは増加傾向にあり、東アジア地域を中心とした流動となってきた。

このような状況を背景に、本研究では東アジア地域に視点をおき、中でも荷動きが最も盛んな対北米コンテナ貨物を対象として、コンテナ貨物流動の実態とその動向について分析を行った。なお、分析データはPIERSデータの1999年、2000年、2001年を用いている。

その結果、東アジア地域と対北米間におけるコンテナ貨物の流動状況や、東アジア地域の主要港湾における流動パターンの特性が明らかになった。

キーワード：PIERS, 東アジア, コンテナ貨物流動

* 港湾研究部 港湾計画研究室

** 港湾研究部 港湾計画研究室長

〒239-0826 横須賀市長瀬3-1-1 国土交通省国土技術政策総合研究所

電話：046-844-5027 Fax：046-844-5027 e-mail: funabashi-k92y2@ysk.nilim.go.jp

An Analysis on the Flow of North American Containerized Cargo in East Asian Region (2003)

Kaori FUNABASHI*
Masashi YAMANE*
Hironao TAKAHASHI**

Synopsis

In recent years, North America, Europe and East Asia are the main cores of international maritime container transportation. In particular, containerized cargo with regard to East Asia has been increasing, meaning that this region is becoming the most significant core of the world container flow.

In this paper, the flows and trends of international maritime container have been analyzed focusing on East Asia, especially container routes between East Asia and North America where cargo flow is active. The data used in this analysis is PIERS (Port Import/Export Reporting Service) data from 1999 to 2001.

This analysis has made clear the following: 1) the flows of containerized cargo between East Asia and North America and 2) the characteristics of flow patterns between East Asian major ports.

Key Words: PIERS, East Asia, Containerized Cargo Flow

* Researcher of Planning Division, Port and Harbour Department
** Head of Planning Division, Port and Harbour Department
3-1-1 Nagase, Yokosuka, 239-0826 Japan
Phone : +81-468-44-5027 Fax : +81-468-44-5027 e-mail:funabashi-k92y2@ysk.nilim.go.jp

目 次

1. はじめに	1
2. 分析データ	1
3. 対北米コンテナ貨物流動に関する分析	1
3.1 国・地域別の流動分析	2
3.2 コンテナ貨物の流動パターン	3
3.3 国・地域別の流動パターンの分析	4
3.4 主要港湾の流動構造	7
3.5 その他の港湾の流動構造	24
4. おわりに	36
参考文献	36

1. はじめに

国際海上コンテナ輸送は、現在の全世界の経済活動にとって欠くことの出来ない物流手段である。近年における国際海上コンテナ輸送の拠点は、北米、欧州、東アジアの3極体制となっており、その拠点間の流動量は増加している。

表-1は1997年、1999年、2001年の主要航路の流動量および合計量を示したものである。全体の流動量は1997年では33,550千TEU(Twenty-foot Equivalent Units:20フィート換算のコンテナ取扱個数の単位)であったのが2001年では55,676千TEUとなり約2,200万TEU増大している。東アジア関連の流動は上位を占めており、最も貨物流動が盛んであったのが東アジア-北米間航路となっている。また、東アジア-北米間が8,470千TEUから11,972千TEU、東アジア-欧州間が5,610千TEUから7,548千TEU、東アジア域内が6,090千TEUから7,632千TEUといずれも増加をしている。これらより、3極の中でも東アジア地域を中心とした流動となっていることが分かる。

コンテナ港湾取扱量の視点から、東アジア地域のコンテナ輸送の動向について整理する。表-2は、1991年から2001年における東アジア地域の国別コンテナ港湾取扱量を示したものである。世界のコンテナ港湾取扱量におけるASEAN4ヶ国(フィリピン・インドネシア・マレーシア・タイ)の占める比率は、1991年では5.2%であったが、2001年では6.8%にまで拡大している。また、中国の占める比率は1991年から9.4ポイント上げて2001年では11.0%にまで拡大している。世界のコンテナ港湾取扱量における東アジア地域全体の比率は、1991年の38.8%から2001年には46.1%に増加しており、国際海上コンテナ輸送における東アジア地域の地位が上昇していることが分かる。

そこで、本研究では国際海上コンテナ輸送において、流動の中心となっている東アジア地域に視点をおき、中でもコンテナ流動が最も盛んに行われている対北米コンテナ貨物に着目し、それらコンテナ貨物の流動構造の実

態と動向を定量的な分析に基づき明らかにする。本研究の成果は、コンテナ関連施設の整備・活用のための政策決定に必要な基礎資料となるものである。なお、本資料は2000年度に報告した松尾・高橋(2000)⁵⁾、2001年度に報告した白井・高橋(2002)⁶⁾の最新版であるとともに、新たにタンジュンペラパス港、上海港、名古屋港、大阪港、博多港の5港湾の分析を追加している。

2. 分析データ

東アジア地域と北米間のコンテナ貨物の流動状況については、PIERS(ピアーズ)データを基に分析を行っている。

PIERSとはPort Import/Export Reporting Serviceの略称で、米国の船舶専門新聞社が提供するデータベースサービスであり、米国の貿易港を通じて行われた輸出入貨物に関する情報を取り扱っている。米国の報道機関は、情報公開法に基づき米国の税関から特定の書類を複写して提供することが許されている。これにより、PIERSは港湾で扱われた貨物に対する船荷証券(B/L: Bill of Lading)を米国税関から直接入手し、独自のフォーマットにより輸出入データベースを作成している。このデータベースにより米国の港湾に入出港した船舶が取り扱うコンテナ貨物の取扱量や取扱個数、およその価格、発着港、積み替え港など、一連のコンテナ貨物流動に関する情報を得ることができる。なお、PIERSデータの詳細については松尾・高橋(2000)⁵⁾を参照されたい。

3. 対北米コンテナ貨物流動に関する分析

ここでは、先に述べたPIERSデータの1999年、2000年、2001年データを用いて東アジア地域における各国・地域の流動構造について分析を行う。また、それら国・地域の主要港湾におけるコンテナ貨物の流動パターンの実態およびその動向について、定量的な分析を行う。なお、本資料における東アジア地域とは、日本・中国・香港・

表-1 主要航路別コンテナ貨物流動量^{1)~3)}

Rank	1997年		1999年		2001年	
	航路名	(千TEU)	航路名	(千TEU)	航路名	(千TEU)
1	東アジア-北米	8,470	東アジア-北米	10,213	東アジア-北米	11,972
2	東アジア域内	6,090	東アジア-欧州	7,397	東アジア域内	7,632
3	東アジア-欧州	5,610	東アジア域内	6,665	東アジア-欧州	7,548
4	北米-欧州	3,280	北米-欧州	4,093	欧州域内	4,640
5	北米-中南米	2,970	北米-中南米	3,131	北米-欧州	3,914
	その他	7,130	その他	9,993	その他	19,970
	全体流動量	33,550	全体流動量	41,492	全体流動量	55,676

表-2 東アジア地域におけるコンテナ港湾取扱量⁴⁾

(千 TEU)

	1991年	1992年	1993年	1994年	1995年	1996年	1997年	1998年	1999年	2000年	2001年 (速報値)	倍率 (2001/1991)
東アジア地域	36,345 (38.8%)	40,548 (39.4%)	46,414 (41.0%)	54,512 (42.5%)	60,011 (43.7%)	64,321 (42.7%)	69,038 (43.0%)	75,791 (44.7%)	87,943 (43.3%)	105,402 (45.5%)	109,088 (46.1%)	3.0
日本	8,782 (9.4%)	8,965 (8.7%)	9,349 (8.3%)	10,417 (8.1%)	10,604 (7.7%)	11,033 (7.3%)	10,892 (6.8%)	10,523 (6.2%)	12,104 (6.0%)	13,130 (5.7%)	12,981 (5.5%)	1.5
アジアNIES	21,217 (22.7%)	24,462 (23.8%)	28,116 (24.8%)	32,585 (25.4%)	36,748 (26.8%)	39,348 (26.1%)	42,855 (26.7%)	45,034 (26.5%)	49,270 (24.2%)	54,737 (23.6%)	53,847 (22.7%)	2.5
香港	6,162	7,972	9,204	11,050	12,550	13,460	14,567	14,582	16,211	18,100	17,900	2.9
シンガポール	6,354	7,560	9,046	10,399	11,846	12,944	14,135	15,136	15,999	17,096	15,604	2.5
台湾	6,130	6,179	6,795	7,310	7,849	7,866	8,516	8,856	9,758	10,511	10,456	1.7
韓国	2,571	2,751	3,071	3,826	4,503	5,078	5,637	6,460	7,303	9,030	9,888	3.8
ASEAN4	4,840 (5.2%)	5,110 (5.0%)	6,164 (5.4%)	7,446 (5.8%)	7,977 (5.8%)	8,702 (5.8%)	9,503 (5.9%)	10,108 (6.0%)	13,388 (6.6%)	14,651 (6.3%)	16,190 (6.8%)	3.3
マレーシア	1,074	1,218	1,398	1,746	2,075	2,550	2,976	3,026	3,978	4,642	6,225	5.8
インドネシア	1,153	1,397	1,611	1,912	2,048	1,764	1,920	2,000	3,552	3,798	3,492	3.0
タイ	1,172	1,337	1,492	1,772	1,962	2,052	2,100	2,639	2,892	3,179	3,382	2.9
フィリピン	1,441	1,158	1,663	2,016	1,892	2,336	2,507	2,442	2,966	3,032	3,091	2.1
中国	1,506 (1.6%)	2,011 (2.0%)	2,785 (2.5%)	4,064 (3.2%)	4,682 (3.4%)	5,238 (3.5%)	5,788 (3.6%)	10,126 (6.0%)	13,181 (6.5%)	22,884 (9.9%)	26,070 (11.0%)	17.3
世界	93,646 (100.0%)	102,906 (100.0%)	113,212 (100.0%)	128,320 (100.0%)	137,239 (100.0%)	150,753 (100.0%)	160,721 (100.0%)	169,637 (100.0%)	203,207 (100.0%)	231,689 (100.0%)	236,698 (100.0%)	2.5

台湾・韓国・シンガポール・マレーシア・インドネシア・タイ・フィリピンの国及び地域を対象とし、中国と香港を分けて分析を行っている。

3.1 国・地域別の流動分析

東アジア地域における各国・地域別の対北米コンテナ貨物の流動量について、1999年、2000年、2001年を比較した結果を表-3に示す。

2001年における北米向け貨物と北米発貨物を合わせた合計流動量をみると、中国が最も多く3,987,681TEUと他を圧倒している。次いで日本の1,663,760TEU、香港の1,329,182TEUとなっており、これらの順位は1999年から変わっていない。ほとんどの国・地域が流動量を減少させるなか、中国のみが1999年の51%増加となっており他との差を拡大させている。ASEANの4ヶ国それぞれについては、各国とも合計流動量が2000年で増加しているものの、2001年で減少するという傾向が共通してみられる。

流動別にみると、北米向け貨物流動量については、中国が非常に多く2001年では3,186,527TEUの流動量となっている。また、合計流動量と同様にほとんどの国が減少傾向にある中で、中国のみが著しい増大を示している。次いで、香港の1,003,470TEU、日本の734,051TEUと続くが、両者ともに年平均伸び率はマイナスを示している。

一方、北米発貨物流動量については、日本が最も多く2001年では929,709TEUとなっている。次いで中国の

801,154TEU、韓国の339,407TEUとなっている。特に中国は、1999年では455,060TEUだった流動量が2001年では801,154TEUと約1.8倍に伸ばしており、日本との差は年々小さくなってきている。また、中国およびインドネシア、タイ以外の国・地域では、2001年の流動量が1999年を下回っている。

次に、各国・地域における流動量のバランスの変化を表-4に示す。なおバランス比率とは、北米向け貨物に対する北米発貨物の流動量の割合を表す。

東アジア地域で最も多い量を有する中国は、1999年ではバランス比率が4.79であったのが、2001年では3.98と小さくなっている。これは、中国が北米向け及び北米発貨物ともに流動量が増加傾向にあるものの、北米向け貨物に比べ北米発貨物の方が、流動量の伸びが大きいことを示している。また、バランス比率が低下したものの、依然として中国は、北米向け貨物超過型となっている。一方、香港・タイ・マレーシアも中国と同様に2001年における比率が3.0以上と高く、これらの流動も北米向け貨物超過型となっている。それらに対して、日本・シンガポールは2001年の比率が1.0未満と小さく北米発貨物超過型の流動を示している。このように、流動量のバランス比率における東アジア地域の貿易構造は、近年では大きな変動はみられない。

表-3(1) 東アジア地域における対北米コンテナ貨物流動量
(合計流動量)

	1999年	2000年	2001年	年平均 伸び率
日本	1,759,445	1,802,604	1,663,760	-2.8%
韓国	790,868	837,878	775,867	-1.0%
香港	1,429,983	1,373,171	1,329,182	-3.6%
台湾	979,513	960,890	855,381	-6.6%
中国	2,634,602	3,577,497	3,987,681	23.0%
シンガポール	193,260	207,336	168,543	-6.6%
フィリピン	242,910	264,351	242,409	-0.1%
インドネシア	353,282	402,748	333,126	-2.9%
タイ	410,751	484,488	457,897	5.6%
マレーシア	274,490	306,346	253,830	-3.8%

表-4 流動量のバランス

	バランス比率(北米向け/北米発)		
	1999年	2000年	2001年
日本	0.83	0.83	0.79
韓国	1.14	1.15	1.29
香港	2.92	2.81	3.08
台湾	2.04	2.09	2.02
中国	4.79	4.54	3.98
シンガポール	0.85	0.80	0.89
フィリピン	1.61	1.65	1.83
インドネシア	2.46	1.79	2.20
タイ	3.49	3.03	3.56
マレーシア	3.59	3.60	3.86

表-3(2) 東アジア地域における対北米コンテナ貨物流動量
(北米向け貨物流動量)

	1999年	2000年	2001年	年平均 伸び率
日本	798,310	817,821	734,051	-4.1%
韓国	421,479	448,393	436,461	1.8%
香港	1,065,653	1,012,506	1,003,470	-3.0%
台湾	657,668	650,340	572,189	-6.7%
中国	2,179,542	2,931,557	3,186,527	20.9%
シンガポール	88,562	91,853	79,299	-5.4%
フィリピン	150,005	164,528	156,902	2.3%
インドネシア	251,039	258,401	228,886	-4.5%
タイ	319,281	364,293	357,390	5.8%
マレーシア	214,684	239,714	201,639	-3.1%

表-3(3) 東アジア地域における対北米コンテナ貨物流動量
(北米発貨物流動量)

	1999年	2000年	2001年	年平均 伸び率
日本	961,135	984,782	929,709	-1.6%
韓国	369,389	389,485	339,407	-4.1%
香港	364,329	360,665	325,712	-5.4%
台湾	321,845	310,550	283,191	-6.2%
中国	455,060	645,940	801,154	32.7%
シンガポール	104,698	115,483	89,244	-7.7%
フィリピン	92,905	99,823	85,508	-4.1%
インドネシア	102,243	144,347	104,240	1.0%
タイ	91,470	120,195	100,507	4.8%
マレーシア	59,805	66,632	52,191	-6.6%

3.2 コンテナ貨物の流動パターン

コンテナ貨物は、港湾を中心にみた場合、その港湾を通過する貨物として図-1に示す3つのパターンに分類される。ここで図-1(1)に示す北米向け貨物の流動パターンを例にとり、A国a港湾を中心に流動パターンを以下に整理する。

- ①直行貨物：A国で発生した貨物のうちa港湾から直接北米向けの本船に積まれて輸送される貨物
- ②トランシップ貨物：他のB国のb港湾からフィーダー輸送されて、a港湾で北米向けの本船に積み替えられて輸送される貨物
- ③フィーダー貨物：A国で発生した貨物のうち、a港湾からの北米向けの本船に積まれずに、北米向けの本船が寄港するC国のc港湾にフィーダー輸送される貨物。

ここで、A国で発生した貨物は①直行貨物と③フィーダー貨物の合計となり、a港湾で積まれる本船輸送の貨物は、①直行貨物と②トランシップ貨物の合計となる。なお、PIERS データには国内間の輸送手段については記載されておらず、海上輸送なのか陸上輸送なのかを把握することはできない。そこで本資料において、日本の国内輸送は、輸送手段を問わず全て最終船積み港の直行貨物に含むものとする。つまり、東京港へ搬入された貨物が横浜港へ輸送されて北米に輸出される貨物流動の場合、横浜港からの直行貨物としてカウントし、東京港からのフィーダー貨物には計上しない。

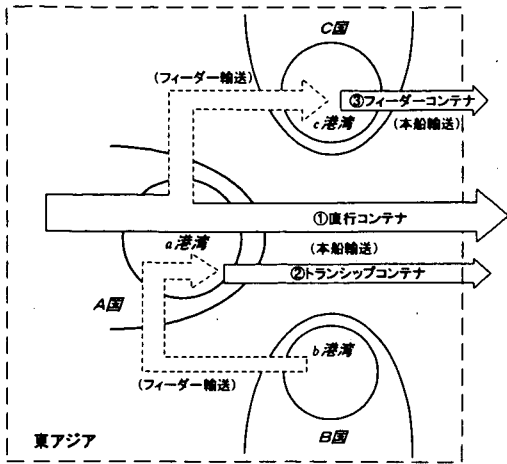


図-1(1) 港湾通過の流動パターン図
(北米向け貨物の場合)

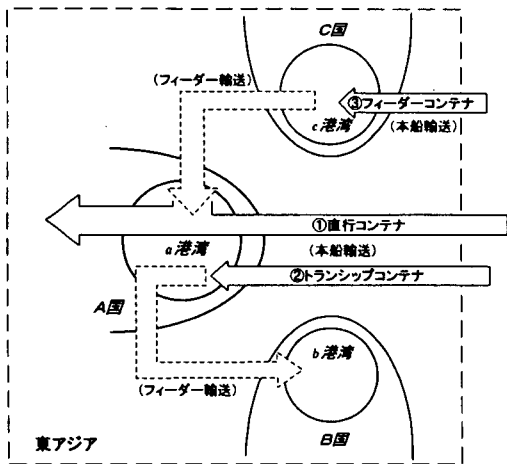


図-1(2) 港湾通過の流動パターン図
(北米発貨物の場合)

3.3 国・地域別の流動パターンの分析

本節では、前述した1999年、2000年、2001年の各国・地域別の北米向け貨物、および北米発貨物流動量をもとに、コンテナ貨物の流動構造の特性について明らかにする。

(1) 北米向け・北米発貨物の流動構造

北米向け貨物における各国・地域の直行貨物とフィーダー貨物別の実態とその比率を図-2及び図-3に、またそのフィーダー貨物の相手国を図-4に示す。

ASEAN4ヶ国における北米向け貨物のほとんどが、他国の港湾を経由して北米へ向かうフィーダー貨物であることが分かる。この相手先をみると、シンガポールおよび台湾が大半を占めている。最も北米向け貨物流動量が

多かった中国のフィーダー貨物量は、1999年では137万TEUで、フィーダー貨物が占める割合は63%であったが、2001年では貨物量が163万TEUに増えているものの、割合は51%に低下している。このことから、フィーダー貨物の流動量が直行貨物の流動量に比べて、伸び率が小さいことが分かる。2001年における中国のフィーダー貨物の相手先をみると、香港が約70%と最も多く、次いで韓国、台湾、日本となっている。近年では、中国から香港および日本へのフィーダー貨物の比率には減少がみられ、逆に韓国へのフィーダー貨物の比率には増加がみられる。また、台湾へのフィーダー貨物の比率には年により増減がみられる。日本や韓国、香港といった大規模港湾を有する国や地域では、直行貨物の比率が高い流動構造となっており、近年での大きな変動はみられない。

北米発貨物における各国・地域の直行貨物とフィーダー貨物別の実態及び比率を図-5、図-6に、またそのフィーダー貨物の相手国を図-7に示す。

北米向け貨物と同じ傾向が北米発貨物にもみられ、中国およびASEAN4ヶ国における北米発貨物の多くがフィーダー貨物であることが分かる。フィーダー貨物量は中国が圧倒的に多く、その量は1999年では31万TEUでフィーダー貨物の69%を占めていたが、2001年では45万TEUと量は増加しているものの、割合は56%まで下がり、北米向け貨物と同様に、フィーダー貨物の流動量が直行貨物の流動量に比べて、伸び率が小さいことが分かる。中国のフィーダー貨物の相手先は、香港が最も多く次いで韓国、日本となっており、中国から香港および韓国へのフィーダー貨物量は年々増加している。一方、ASEAN4ヶ国のフィーダー貨物の主な相手先は、シンガポールおよび台湾があげられる。

日本のフィーダー貨物量は2001年では1999年の約1.7倍の7万TEUとなり、その相手先は韓国が最も多い。逆に韓国のフィーダー貨物の多くは、日本からによるものである。直行貨物が多くを占める国・地域は日本、韓国、香港、台湾で、これらは共通して2001年の貨物量が1999年を下回っている。

このように、北米向け貨物と北米発貨物の流動構造には、概ね同じ傾向が見られる。ASEAN4ヶ国については、港湾整備が未だ不十分であることから、本船の寄港が少なく、必然的に他国の港湾に頼らざるをえない状況にある。そのため、フィーダー貨物の占める割合が非常に大きいと考えられる。一方、中国は各地域で港湾整備が進められた結果、本船が寄港するようになり、直行貨物の割合が増加したと考えられる。

米
国

米
国

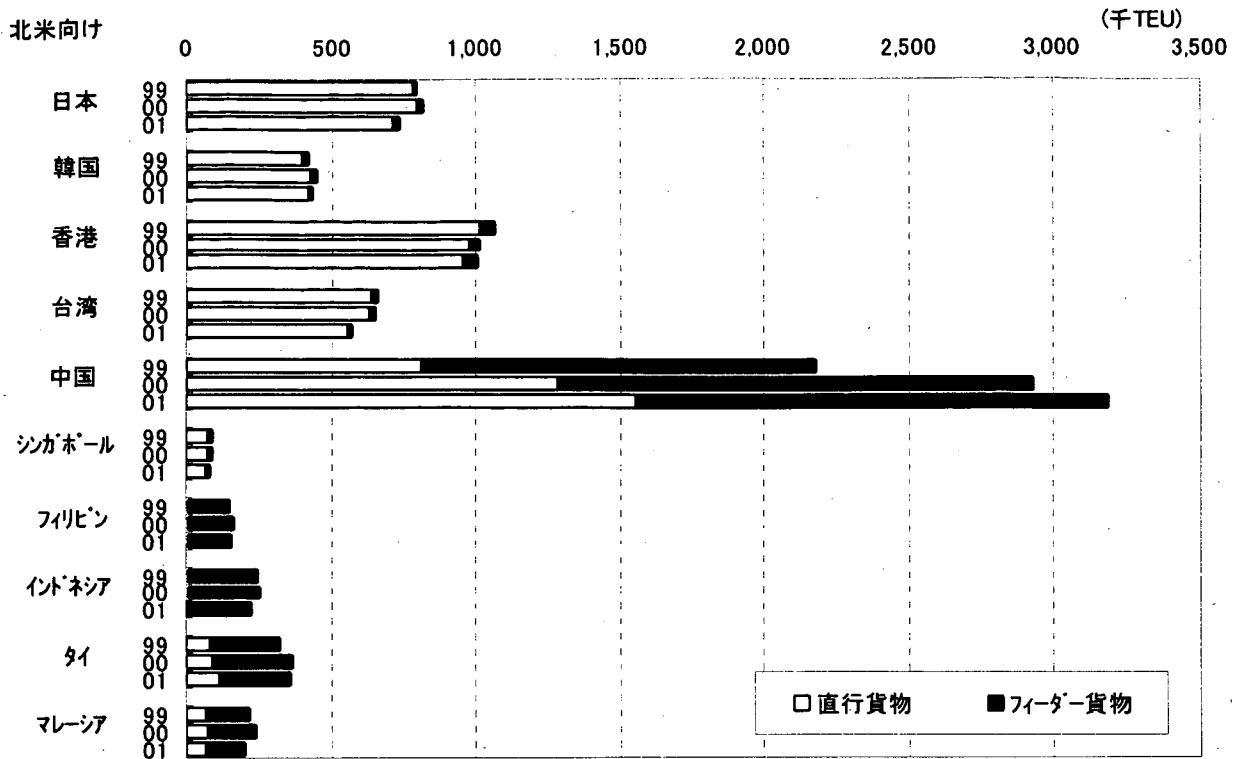


図-2 北米向け貨物の直行/フィーダー貨物の実態 (1999~2001年)

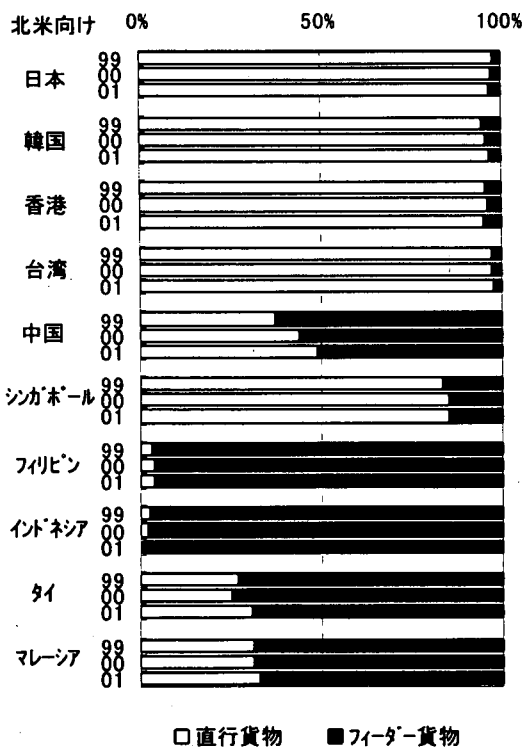


図-3 北米向け貨物の直行/フィーダー貨物の比率

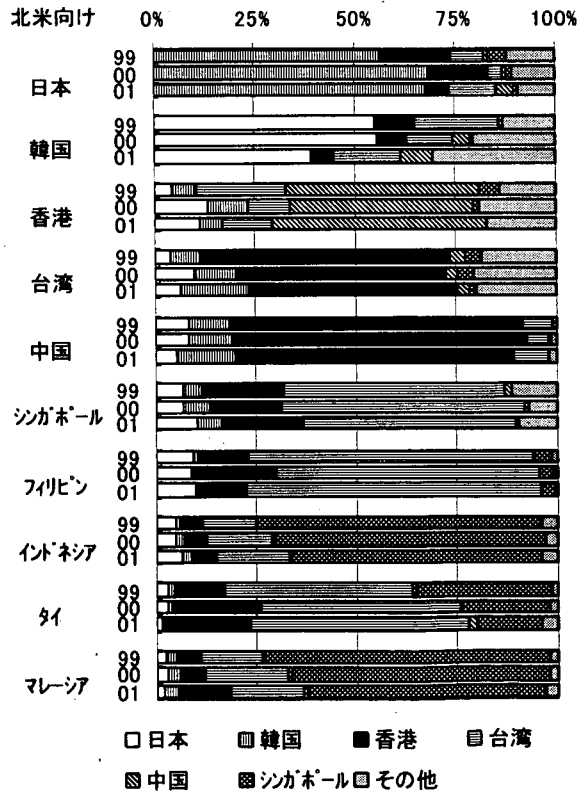


図-4 北米向け貨物のフィーダー貨物の相手国 (比率)

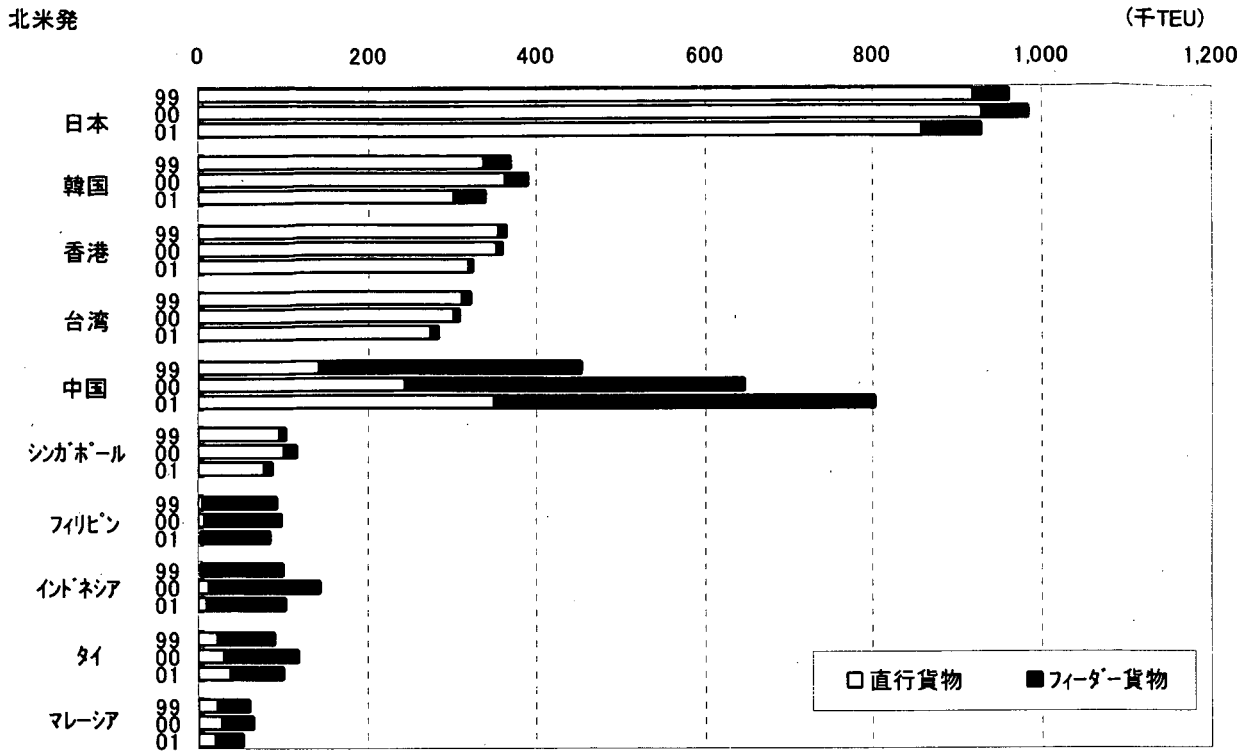


図-5 北米発貨物の直行／フィーダー貨物の実態 (1999～2001年)

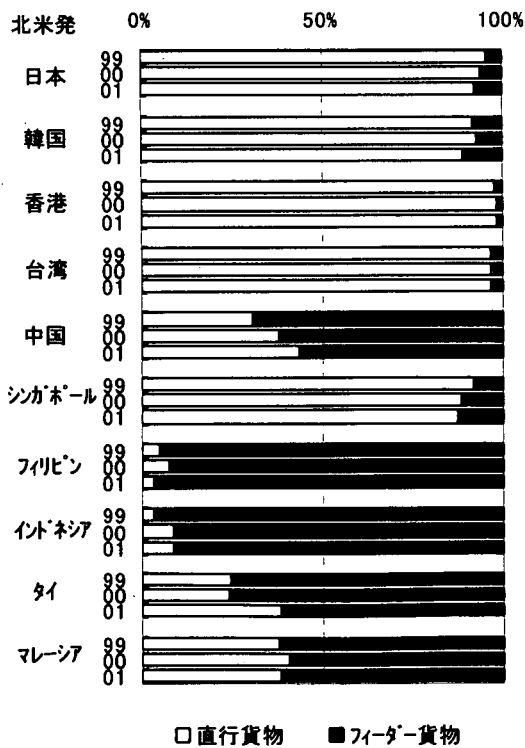


図-6 北米発貨物の直行／フィーダー貨物の比率

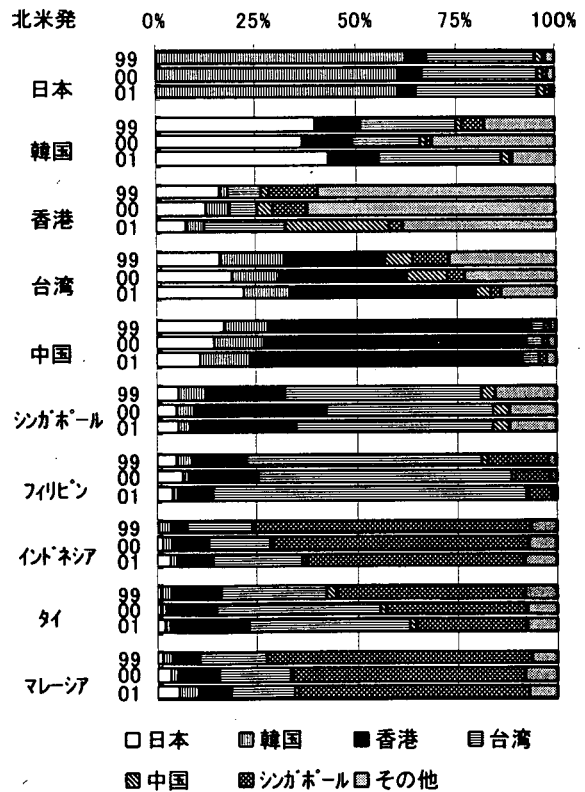


図-7 北米発貨物のフィーダー貨物の相手国 (比率)

(2) 日本のフィーダー貨物

日本の北米向け・北米発貨物におけるフィーダー貨物流動量を経由港別に示したものが表-5である。

北米向け貨物は、2000年で流動量が増加しているものの、2001年では減少がみられる。北米発貨物は、年々流動量が増加しており、1999年では43,561TEUであった流動量が、2001年では65%増の71,997TEUを示している。經由港別にみると、北米向けのフィーダー貨物は、釜山港經由が最も多く2001年では15,299TEUと他を圧倒している。釜山港經由および香港港經由は2000年に貨物量を増やしているのに対し、高雄港經由は、2000年に大きく減少させている。一方、北米発のフィーダー貨物において、最も多いのは北米向け貨物と同様に釜山港經由で2001年では43,688TEUである。次いで高雄港經由が21,641TEUと釜山港の半分程度となっている。また、釜山港經由および高雄港經由ともに年々貨物量が増加している。このように、日本のフィーダー貨物は、釜山港經由の流動が中心であり、大きな変化はみられない。

表-5 日本におけるフィーダー貨物流動量の変化

	北米向け貨物 (TEU)			北米発貨物 (TEU)		
	1999年	2000年	2001年	1999年	2000年	2001年
釜山港	10,870	16,362	15,299	27,310	34,791	43,688
香港港	3,243	3,581	2,675	2,224	3,405	3,402
高雄港	1,649	895	1,305	11,579	16,235	21,641
その他港	3,327	3,068	3,198	2,448	2,990	3,266
合計	19,089	23,906	22,477	43,561	57,421	71,997

3.4 主要港湾の流動構造

本節では、東アジア地域の主要港湾における流動パターンの実態とその動向について分析を行う。なお、対象とするのはシンガポール港、香港港、高雄港、釜山港、並びに日本の神戸港、横浜港、東京港の7港である。

(1) 主要港湾の流動パターン

3.2で述べた3種類の流動パターンを踏まえ、東アジア地域の主要7港湾における流動パターン別の流動量とその比率について分析を行う。

表-6および図-8は、北米向け貨物のパターン別流動量とその比率を示している。

2001年における北米向け貨物の全流動量は、香港港が2,287,730TEUと最も多く、次いで高雄港の970,144TEU、釜山港の699,078TEUとなっている。1999年から2001年の年平均伸び率では、香港港および釜山港の2港のみがプラス成長を示し、年々流動量を増加させたのは釜山港

のみである。逆に流動量を減少させたのは、横浜港のみで1999年に157,188TEUあったのが2001年では111,503TEUまで減少している。一方、日本の港湾をみると、最も多いのが東京港で2001年では261,928TEU、次いで神戸港が134,903TEU、横浜港が111,503TEUとなっている。これら3港の流動量の合計は、シンガポール港の流動量と同程度である。

流動パターンのうちトランシップ貨物に着目すると、2001年で最も多いのは合計流動量と同じく香港港で1,284,288TEUとなっている。次いで高雄港の486,960TEU、釜山港の271,937TEUとなっている。年々トランシップ貨物量が増加しているのは、高雄港および釜山港で、特に釜山港においては、2001年では1999年の約1.7倍の271,937TEUに増加している。それに対して年々減少しているのは横浜港で、2001年では1999年の半分以下の21,586TEUとなっている。直行貨物においては、全体的に減少する傾向がみられ、1999年よりも2001年の直行貨物量が上回ったのは、釜山港のみである。なお、釜山港のフィーダー貨物は大きく減少しており、2001年では1999年の半分以下の4,850TEUとなっている。日本の港湾のフィーダー貨物は、量としては小さいものの、東京港では約7倍の4,051TEUに増加している。しかし、それとは逆に横浜港では約5分の1の446TEUに、神戸港でも約5分の1の524TEUに減少している。

各主要港湾の流動構造の特性を明らかにするために、流動パターン比率に着目する。トランシップ貨物の比率において、1999年と2001年を比較すると、高雄港では9.8ポイント上昇、釜山港が10.8ポイント上昇している。それに対して、横浜港では16.2ポイント下げ、流動構造に変動がみられる。また、近年ではフィーダー貨物の比率が各港とも低く、直行貨物とトランシップ貨物を合わせた本船積み貨物がほとんどである。

次に、北米発貨物のパターン別流動量とその比率を、表-7および図-9に示す。

北米発貨物の全流動量では、1999年と同様2001年においても香港港が最も多く685,136TEUを示している。次いで釜山港が426,104TEU、高雄港が424,130TEUであり、釜山港と高雄港の差は近年で非常に小さくなっている。一方、日本の港湾においては、北米向け貨物と同様に東京港が最も多く、2001年では288,731TEUとなっているものの減少傾向がみられる。次いで横浜港が240,896TEU、神戸港が213,467TEUとなっている。年平均伸び率が最も大きいのは、香港港で5.8%、次いで横浜港の5.1%、高雄港の2.4%である。この3港においては、2000年に流動量を大きく伸ばし、2001年は横這いという傾向が共通して

みられる。逆に最も年平均伸び率が小さいのは、シンガポールの△8.8%、次いで神戸港の△5.5%である。シンガポール港は2000年で流動量を伸ばしたものの、2001年では248,584TEUと減少しており、1999年を下回る流動量となっている。

トランシップ貨物に着目すると、香港港が最も多く359,439TEU、次いで高雄港194,684TEU、シンガポール港159,341TEUである。また、シンガポール港および神戸港以外の港湾には、増加傾向がみられる。特に横浜港においては、1999年では20,029TEUであったのが、2001年では約2.2倍の45,008TEUと非常に大きな伸びを示している。一方、神戸港のトランシップ貨物の流動量は、1999年では34,101TEUあったのが、2001年ではその約60%となる19,531TEUに減少している。

直行貨物においては、トランシップ貨物と同様に香港港が最も多く320,152TEUで、次いで釜山港が300,112TEU、東京港が275,870TEUとなっている。全体的に減少傾向がみられ、特に2001年では、ほとんどの港湾の流動量が減少している。

流動パターン比率でみると、直行貨物の比率は日本の港湾が最も高く、特に東京港では全流動量の95.5%を占めている。また、ほとんどの港湾において、北米向けに比

べ北米発の直行貨物の比率が高い事が分かる。トランシップ貨物の比率が最も高いのはシンガポール港で、64.1%を示している。香港港、高雄港、釜山港、横浜港においては、トランシップ貨物の比率が年々増加しており、

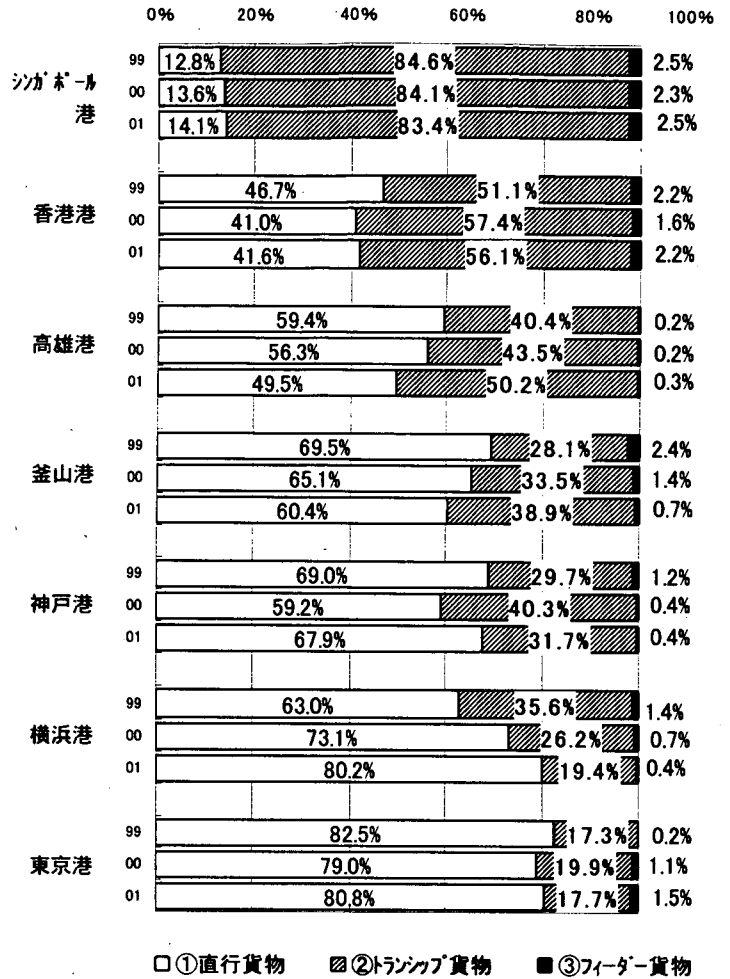


図-8 北米向け貨物の流動パターン別比率

表-6 北米向け貨物のパターン別流動量

(TEU)

	シンガポール港			
	1999年	2000年	2001年	年平均伸び率
直行	73,915	78,332	67,467	-4.5%
トランシップ	487,965	485,843	398,160	-9.7%
フィーダー	14,647	13,521	11,831	-10.1%
合計	576,527	577,696	477,459	-9.0%

	香港港				高雄港				釜山港			
	1999年	2000年	2001年	年平均伸び率	1999年	2000年	2001年	年平均伸び率	1999年	2000年	2001年	年平均伸び率
直行	1,017,199	974,487	952,627	-3.2%	613,730	583,280	480,517	-11.5%	397,568	429,052	422,291	3.1%
トランシップ	1,113,831	1,365,264	1,284,288	7.4%	417,678	450,783	486,960	8.0%	160,830	220,735	271,937	30.0%
フィーダー	48,106	37,988	50,815	2.8%	2,308	2,374	2,667	7.5%	13,576	8,943	4,850	-40.2%
合計	2,179,136	2,377,740	2,287,730	2.5%	1,033,717	1,036,436	970,144	-3.1%	571,973	658,730	699,078	10.6%

	神戸港				横浜港				東京港			
	1999年	2000年	2001年	年平均伸び率	1999年	2000年	2001年	年平均伸び率	1999年	2000年	2001年	年平均伸び率
直行	122,132	115,735	91,612	-13.4%	99,026	94,939	89,471	-4.9%	238,105	238,893	211,551	-5.7%
トランシップ	52,550	78,822	42,767	-9.8%	56,035	33,974	21,586	-37.9%	50,002	60,223	46,326	-3.7%
フィーダー	2,195	812	524	-51.1%	2,127	930	446	-54.2%	570	3,368	4,051	166.7%
合計	176,877	195,370	134,903	-12.7%	157,188	129,843	111,503	-15.8%	288,677	302,484	261,928	-4.7%

流動パターンに変動が見られる。特に香港港では、トランシップ貨物の比率が1999年では40.4%であったのが、2001年では52.5%と大きく伸ばしている。シンガポール港および釜山港以外の港湾においては、フィーダー貨物の比率が低く、直行貨物とトランシップ貨物を合わせた本船卸し貨物がほとんどである。

(2) 主要港湾別の流動構造

より具体的な流動パターンとして、トランシップ貨物やフィーダー貨物の流動先および流動量を示し、東アジア地域の主要港湾における流動構造を詳細に分析するとともに、その動向について整理する。なお、分析対象港湾は前述した7港湾とする。

本資料における港の分類については、PIERSデータ上の分類に基づいているため、PIERSデータのSHENZHENを深センとし、YANTIANを塩田として分けて表記している。

表-7 北米発貨物のパターン別流動量

(TEU)

	シンガポール港			
	1999年	2000年	2001年	年平均伸び率
直行	96,246	102,473	77,820	-10.1%
トランシップ	194,087	204,198	159,341	-9.4%
フィーダー	8,453	13,010	11,422	16.2%
合計	298,786	319,681	248,584	-8.8%

	香港港				高雄港				釜山港			
	1999年	2000年	2001年	年平均伸び率	1999年	2000年	2001年	年平均伸び率	1999年	2000年	2001年	年平均伸び率
直行	355,801	353,786	320,152	-5.1%	259,537	243,581	225,910	-6.7%	336,891	360,859	300,112	-5.6%
トランシップ	247,287	326,870	359,439	20.6%	141,633	176,725	194,684	17.2%	74,021	96,656	109,147	21.4%
フィーダー	8,513	6,813	5,545	-19.3%	3,509	3,835	3,536	0.4%	18,464	16,243	16,845	-4.5%
合計	611,601	687,469	685,136	5.8%	404,679	424,142	424,130	2.4%	429,376	473,758	426,104	-0.4%

	神戸港				横浜港				東京港			
	1999年	2000年	2001年	年平均伸び率	1999年	2000年	2001年	年平均伸び率	1999年	2000年	2001年	年平均伸び率
直行	202,772	200,940	189,459	-3.3%	195,872	214,143	194,523	-0.3%	295,037	283,164	275,870	-3.3%
トランシップ	34,101	32,524	19,531	-24.3%	20,029	30,220	45,008	49.9%	7,051	7,960	9,219	14.3%
フィーダー	1,917	1,676	4,477	52.8%	2,082	1,168	1,366	-19.0%	2,970	2,546	3,643	10.7%
合計	238,789	235,140	213,467	-5.5%	217,983	245,531	240,896	5.1%	305,058	293,669	288,731	-2.7%

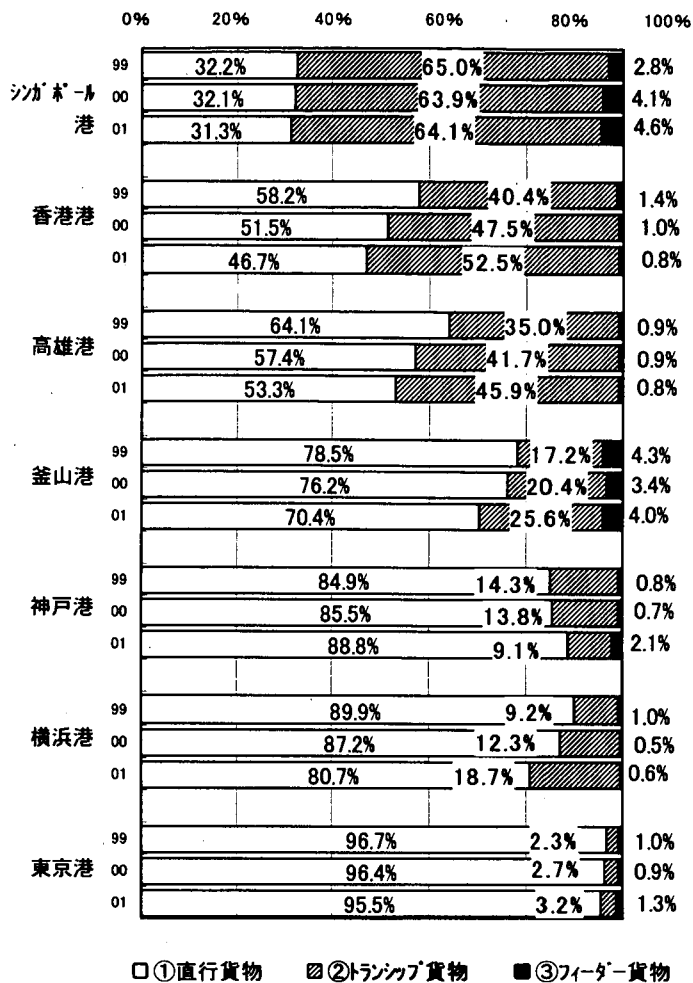


図-9 北米発貨物の流動パターン別比率

a) シンガポール港

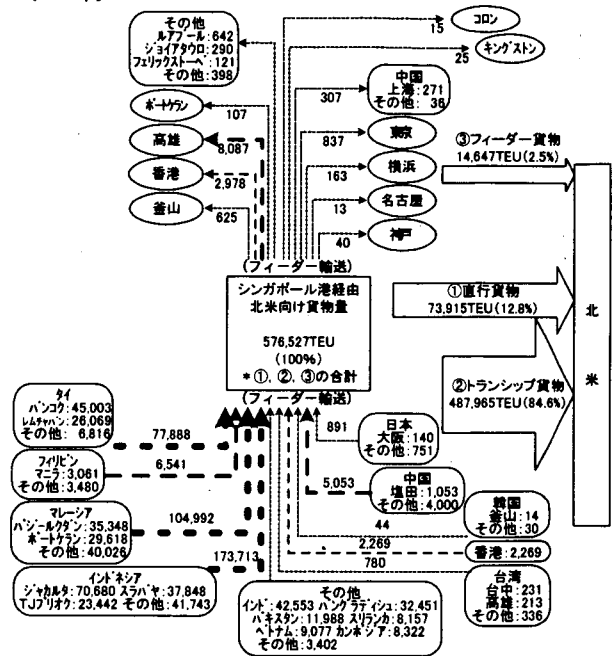
1999年, 2000年, 2001年におけるシンガポール港経由の北米向け貨物及び北米発貨物の流動パターン図を, 図-10, 図-11に示す.

北米向け貨物をみると, トランシップ貨物が最も多いものの, その量は減少傾向にある. トランシップ貨物の流動量と全体における比率は, 1999年では487,965TEUで84.6%であったのが, 2000年では485,843TEUで比率が84.1%に, 2001年では398,160TEUで割合が83.4%になっており, 流動量だけでなく全体における比率も減少傾向を示している. トランシップ貨物の相手国としては, インドネシアが最も多く2001年では140,573TEU, 次いでマレーシアの79,144TEU, タイの39,572TEUとなっている. トランシップ貨物におけるASEAN4ヶ国の占める割合は, 1999年では74.4%, 2000年では70.3%, 2001年では66.3%と減少傾向がみられる. 一方, フィーダー貨物の流動量は年々減少傾向にあるが, 全体におけるフィーダー貨物の占める割合に変動はみられない.

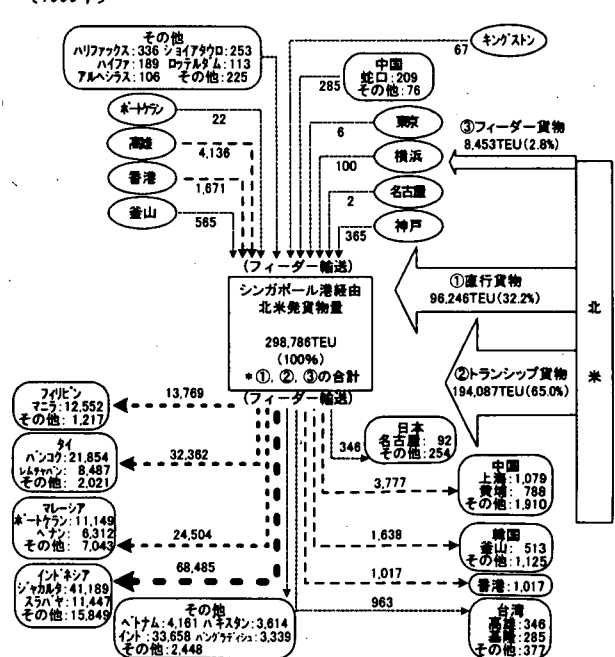
次に北米発貨物においても, 北米向け貨物と同様にトランシップ貨物が最も多い. しかし, 流動量と全体における割合は, 年により増減がみられる. 1999年では194,087TEUで全体における割合は65.0%であったが, 2000年では204,198TEUと流動量は増加するものの割合は63.9%に下がっている. そして2001年では, 流動量が159,341TEUと減少したが割合は64.1%に上がっており, 北米向け貨物と異なる傾向がみられる. 2001年における主なトランシップ貨物の輸送先とその量は, インドネシアが51,984TEU, マレーシアが18,586TEU, タイが17,471TEUであり, 北米向け貨物と同じ国が上位を占めている. トランシップ貨物におけるASEAN4ヶ国の占める割合は, 1999年では71.7%であったが, 2001年では58.2%と比率を下げています. フィーダー貨物は流動量に変動はあるものの, 全体における比率は増加しており, 2001年では全体の4.6%で1999年より1.8ポイント増加している.

このようにシンガポール港経由の北米貨物流動をみると, トランシップ貨物中心の流動構造にかわりはないものの, ASEAN4ヶ国を中心としていたトランシップ貨物の流動に変動がみられる.

(1999年)



(1999年)



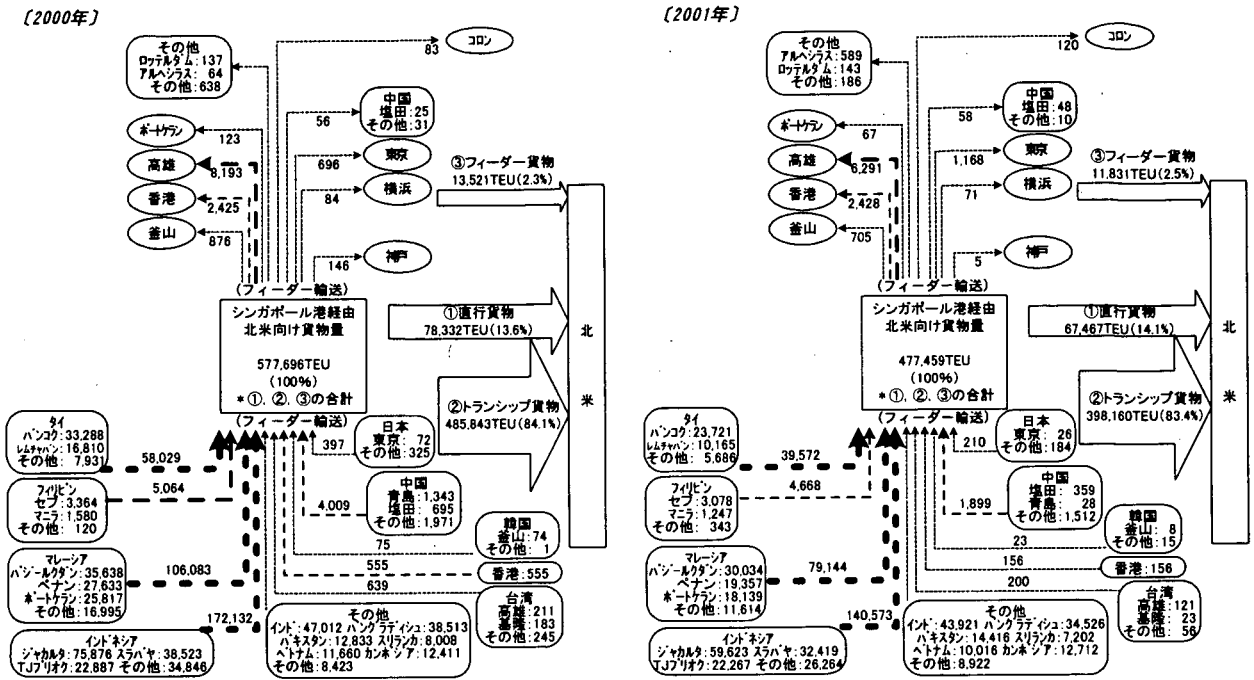


図-10 シンガポール港経由の北米向け貨物の流動パターン

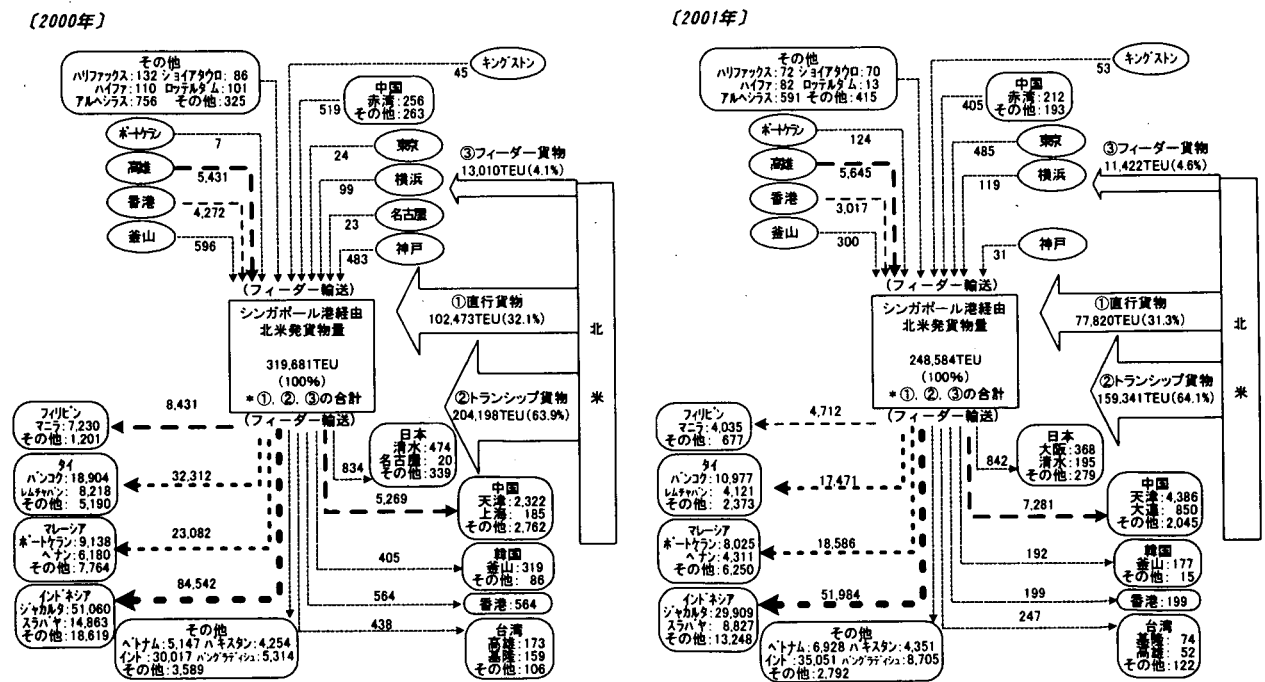


図-11 シンガポール港経由の北米発貨物の流動パターン

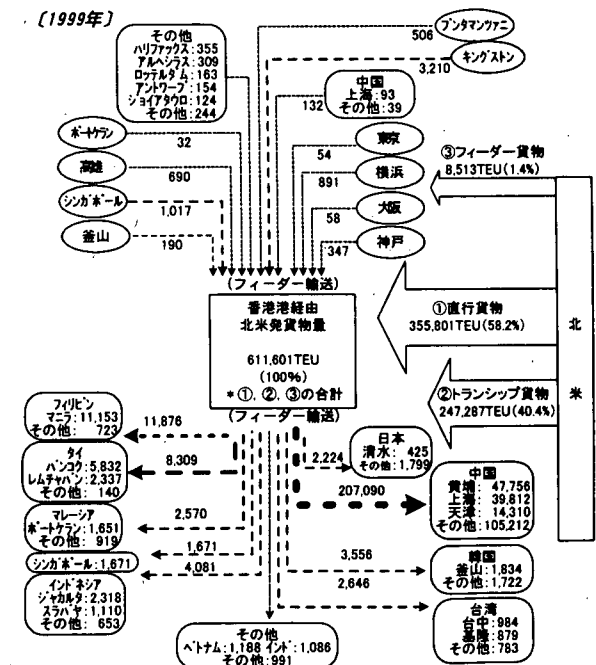
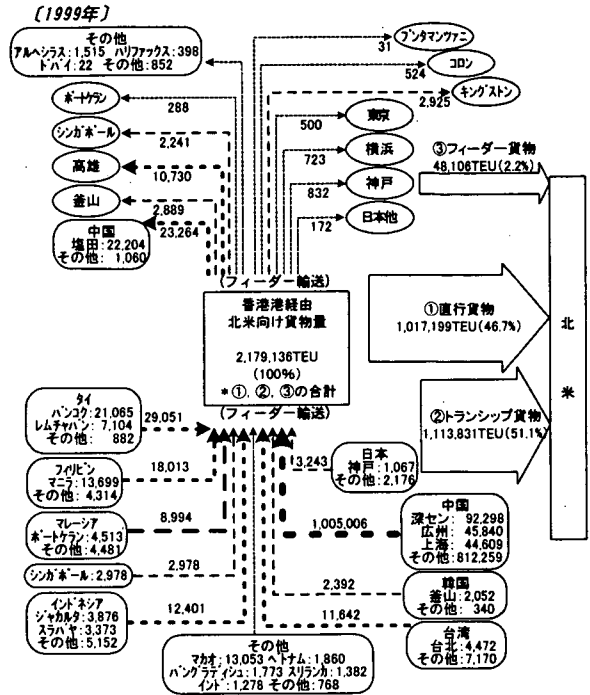
b) 香港港

1999年, 2000年, 2001年における香港港経由の北米向け貨物及び北米発貨物の流動パターン図を, 図-12, 図-13に示す.

北米向け貨物をみると, トランシップ貨物が最も多く, 2001年では1,284,288TEU, 次いで直行貨物が952,627TEUとなっている. 直行貨物の流動量は減少傾向がみられ, また全体における比率も減少しており, 1999年に比べ5ポイント下げ41.7%を示している. 逆に2001年のトランシップ貨物の比率は, 1999年よりも5ポイント高い56.1%を示し, 直行貨物とトランシップ貨物の比率の差が拡大していることが分かる. トランシップ貨物の相手国およびその量は, 中国が非常に多く2001年では1,138,803TEUを示しトランシップ貨物の89%を占めている. 次いでタイが53,042TEU, フィリピンが17,929TEUとなっている. フィーダー貨物の流動量は, 2000年で大きく減少しているが, 2001年では1999年を上回る流動量となっている. 主な輸送先は, 高雄港および中国の塩田港が挙げられる.

次に北米発貨物をみると, 2001年で最も多いのはトランシップ貨物で359,439TEUを示し, 全体の52.5%を占めており, その比率を年々伸ばしている. 一方, 直行貨物の比率は年々減少がみられ, 1999年に全体の58.2%を占めていたが, 2001年では流動量が1999年の80%に減少して, 直行貨物の比率が46.7%と低下している. 1999年におけるトランシップ貨物の主な輸送先とその量は, 中国が最も多く207,090TEU, 次いでフィリピンが11,876TEUとなっている. 2001年においても中国が非常に多く, 308,593TEUが輸送され, トランシップ貨物における中国が占める比率は1999年よりも大きく85.9%となっている. 次いでタイが11,850TEUとなっている. 一方, フィーダー貨物量は減少傾向がみられ, 1999年では8,513TEUであったが2001年では5,545TEUとなり, その比率は0.8%と非常に小さくなっている.

このように香港港経由の北米貨物流動をみると, トランシップ貨物, フィーダー貨物ともに中国の貨物が中心となっている. また, 北米発貨物については, トランシップ貨物中心の流動構造への変動がみられる.



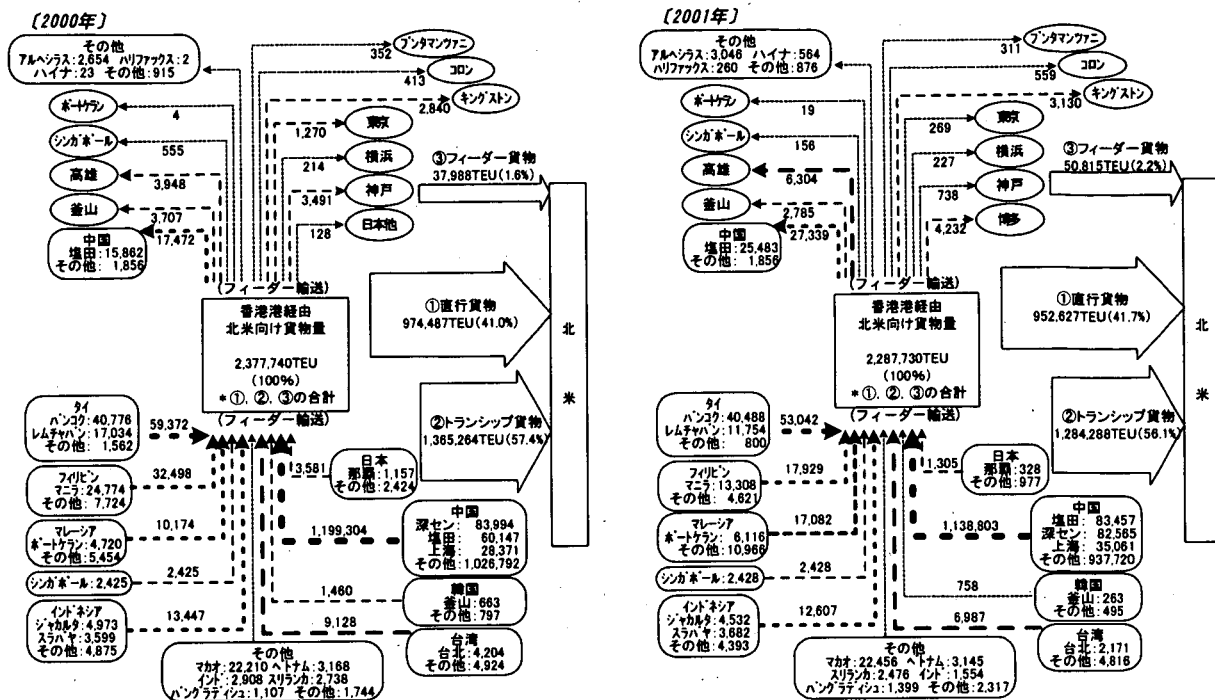


図-12 香港港経由の北米向け貨物の流動パターン

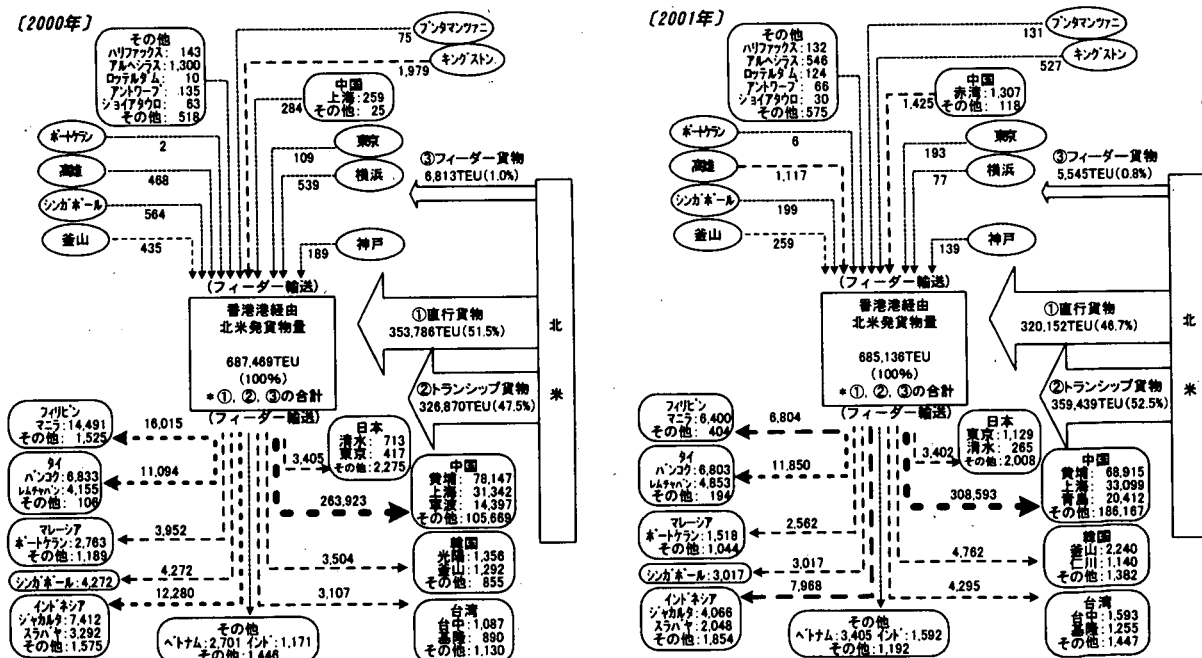


図-13 香港港経由の北米発貨物の流動パターン

c) 高雄港

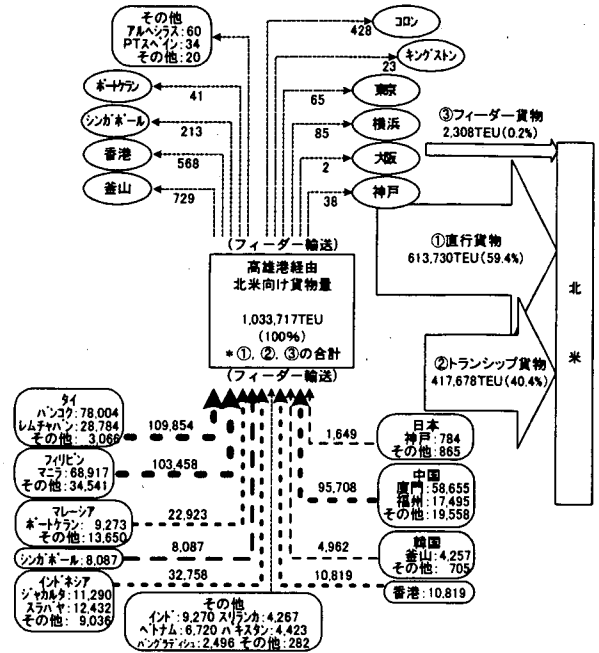
1999年, 2000年, 2001年における高雄港経由の北米向け貨物及び北米発貨物の流動パターン図を, 図-14, 図-15に示す.

北米向け貨物をみると, 2001年で最も多いのはトランシップ貨物で486,960TEU, 次いで直行貨物で480,517TEUである. 全体におけるトランシップ貨物の比率は, 1999年では40.4%であったが, 2001年では直行貨物の占める比率を逆転し50.2%にまで伸ばしている. 1999年におけるトランシップ貨物の主な相手国及びその量は, タイが109,854TEU, フィリピンが103,458TEUとなっている. 2001年においては, タイが134,646TEUで最も多く, 次いで中国が1999年の40%増の131,452TEUで続いている. ASEAN4ヶ国の発生貨物が占める比率は2001年では63.6%と非常に大きく, これに中国の発生貨物を足し合わせると, トランシップ貨物の91%を占めている. 一方, 直行貨物の流動量は減少傾向がみられ, 1999年では613,730TEUであったのが, 2001年では480,517TEUに減少している. フィーダー貨物の全体に占める比率は非常に小さく, 2001年では2,667TEUで0.3%を示している.

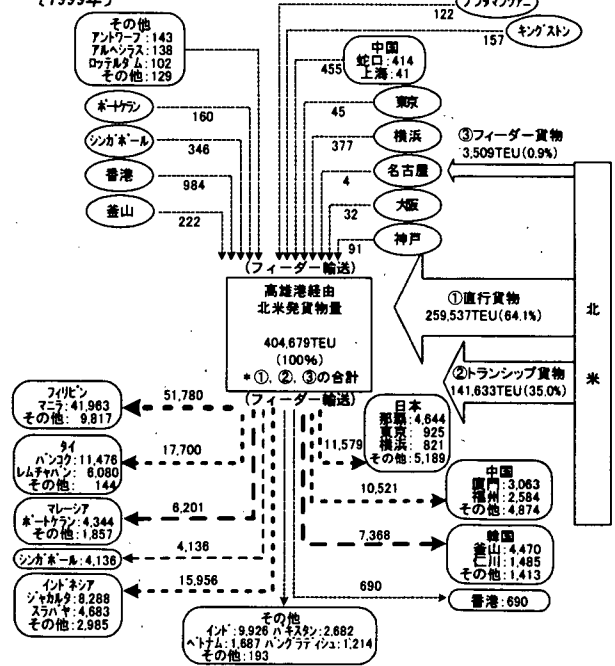
北米発貨物をみると, 2001年で最も多いのは直行貨物で225,910TEUであるが, トランシップ貨物が年々増加しており, 全体における直行貨物の比率は減少傾向にある. トランシップ貨物の主な輸送先は, フィリピンで, 1999年では51,780TEUであったのが, 2001年では26%増の65,091TEUに増加している. トランシップ貨物のASEAN4ヶ国への輸送量は多く, 2001年では114,423TEUとなっている. ASEAN4ヶ国への輸送量が占める比率は, 1999年では65%, 2000年では69%, 2001年では59%となっており, 年により変動がみられる. また, 日本への輸送量は増加傾向にあり, 1999年では11,579TEUであったが, 2001年では87%増の21,641TEUまで増加している. 一方, フィーダー貨物の占める割合は, 2001年では全体の0.8%と北米向け貨物と同様に非常に小さい.

このように高雄港経由の北米貨物流動をみると, フィーダー貨物の流動量は非常に小さい. 近年では, ASEAN4ヶ国に関連する貨物を多く取り扱うトランシップ貨物の流動量が増加傾向にあり, 流動構造に変動がみられる.

(1999年)



(1999年)



d) 釜山港

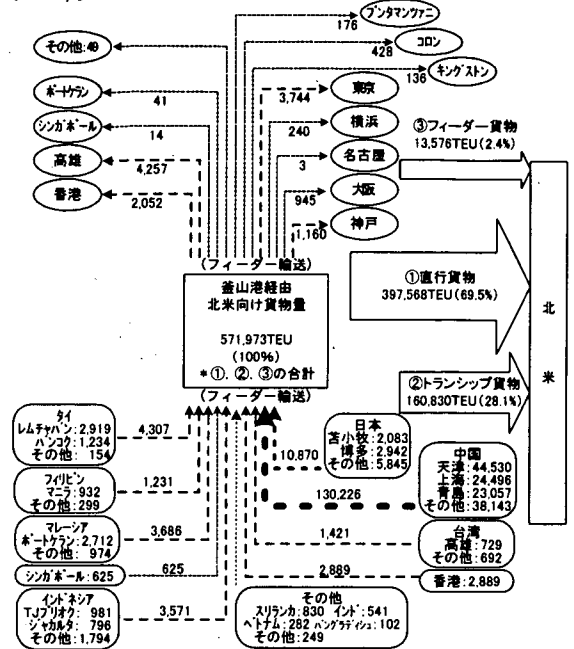
1999年, 2000年, 2001年における釜山港経由の北米向け貨物及び北米発貨物の流動パターン図を, 図-16, 図-17に示す。

北米向け貨物を見ると, 2001年で最も多いのは直行貨物で422,291TEUであるが, トランシップ貨物が年々増加しており, 全体における直行貨物の比率は減少傾向にある。1999年におけるトランシップ貨物の相手国およびその量は, 中国が最も多く130,226TEUとなっている。次いで日本からの流動量で10,870TEUとなっている。2001年では, 中国が各港からの流動量が増加し, 1999年の80%増の233,550TEUで最も多い。また日本も1999年の41%増となる15,299TEUに流動量を伸ばしている。一方, フィーダー貨物の流動量は, 1999年に比べ高雄港や香港港, 東京港などほとんどの港湾で半分以下に減らしている。また, フィーダー貨物の比率も, 年々低下しており, 2001年では全体の0.7%と非常に小さい。

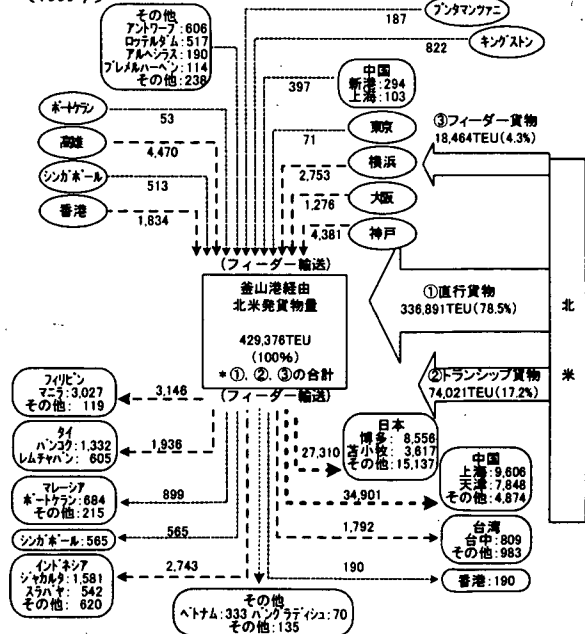
北米発貨物を見ると, 2001年で最も多いのは直行貨物で300,112TEUである。次いでトランシップ貨物が多く, その流動量は北米向け貨物と同様に年々増加しており, 全体における直行貨物の比率は減少傾向にある。トランシップ貨物の主な輸送先は, 中国が最も多く次いで日本となっている。流動量は, 1999年では中国が34,901TEU, 日本が27,310TEUであったが, 2001年では, 中国および日本への流動量はともに大きく伸ばし, 中国は1999年の59%増の55,500TEU, 日本は60%増の43,688TEUとなっている。またトランシップ貨物全体でも2001年の流動量は1999年の47%増となっている。一方, フィーダー貨物の流動量が最大の港湾は, 1999年では高雄港であったものが2001年では横浜港へと移っている。

このように釜山港経由の北米貨物流動をみると, 中国や日本を中心としたトランシップ貨物が増加傾向にあり, 流動構造に変動がみられる。特に北米向け貨物においては, 中国発生貨物が8割以上を占めている。

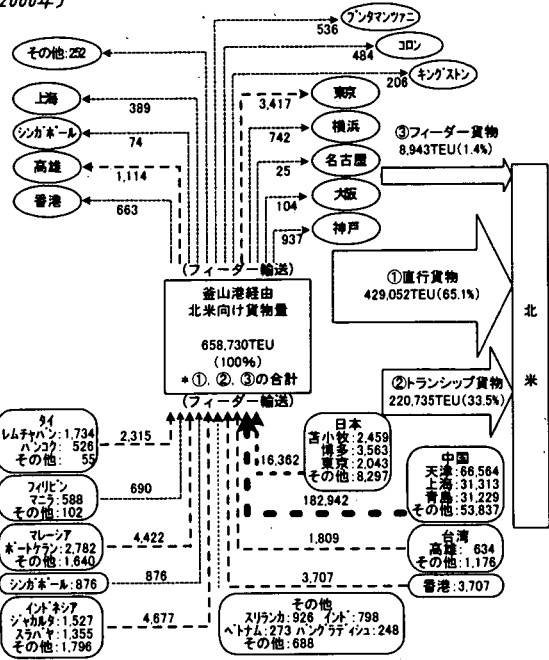
〔1999年〕



〔1999年〕



(2000年)



(2001年)

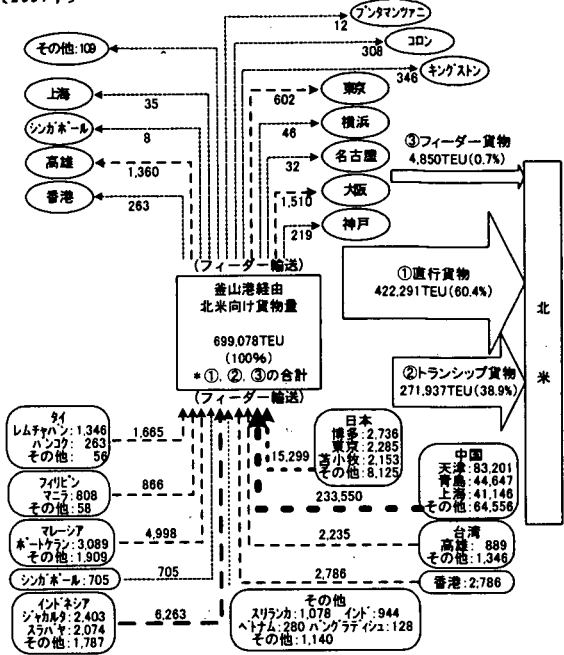
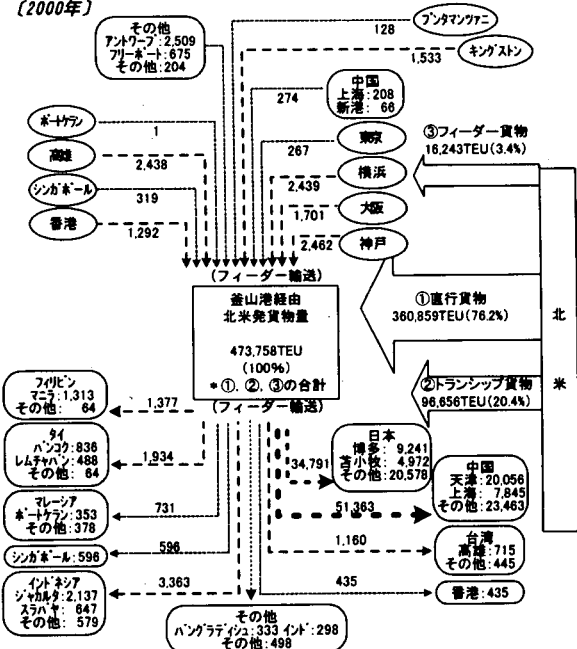


図-16 釜山港経由の北米向け貨物の流動パターン

(2000年)



(2001年)

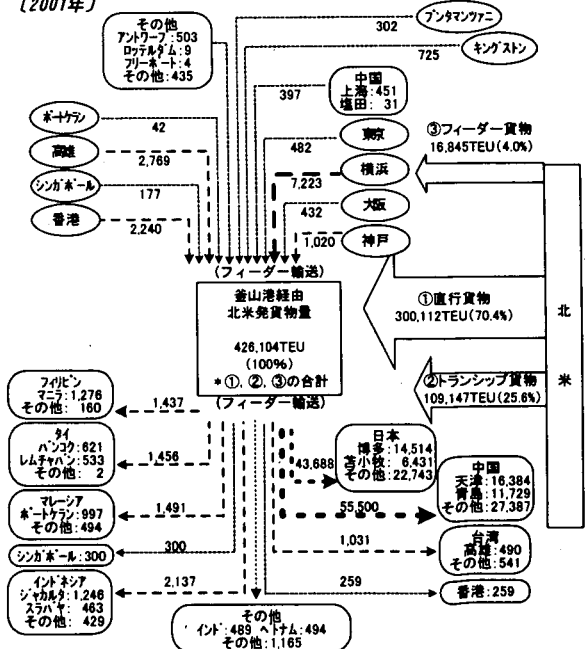


図-17 釜山港経由の北米発貨物の流動パターン

e) 神戸港

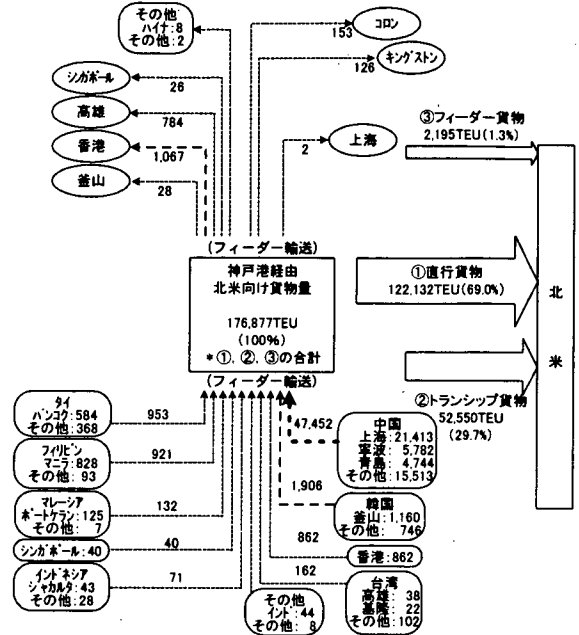
1999年, 2000年, 2001年における神戸港経由の北米向け貨物及び北米発貨物の流動パターン図を, 図-18, 図-19に示す。

北米向け貨物をみると, 最も多いのは直行貨物であるが, その流動量は1999年では122,132TEUであったのが, 2001年では91,612TEUと減少傾向にある。次いでトランシップ貨物が多く, その流動量は1999年では52,550TEUであったが, 2000年では約1.5倍の78,822TEUと大きく伸ばしている。しかし, 2001年では1999年を下回る42,767TEUと減少し, 直行貨物とは異なる傾向がみられる。トランシップ貨物の主な相手国およびその量は, 中国が非常に多く, 2001年における流動量は39,007TEUを示し, トランシップ貨物の91%を占めている。なお, フィーダー貨物の流動量は非常に少ない。

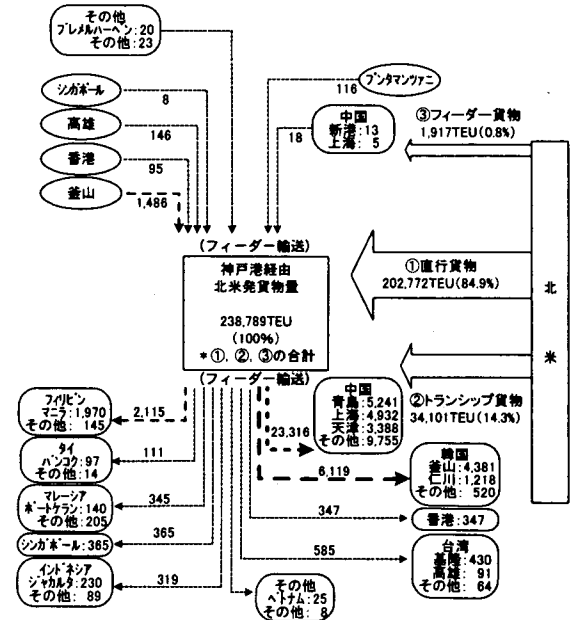
北米発貨物をみると, 最も多いのは北米向け貨物と同様に直行貨物で, 次いでトランシップ貨物となっている。2001年の直行貨物の流動量は, 1999年の93%となる189,459TEU, トランシップ貨物は1999年の57%となる19,531TEUで, 両者とも近年は減少傾向がみられる。トランシップ貨物の主な輸送先とその量は, 他を圧倒して中国が最も多い。その量およびトランシップ貨物における中国が占める比率は, 1999年では23,316TEUで68%であったが, 2001年では15,385TEUと輸送量は減少するものの, 比率は79%と大きくしている。中国に次いでフィリピン, 韓国への輸送量が多いものの, 中国と同様に輸送量は減少傾向にある。なお, フィーダー貨物の流動量は非常に少ない。

このように神戸港経由の北米貨物流動についてみると, トランシップ貨物は, 北米向けおよび北米発貨物ともに, 中国の貨物によるものが中心となっている。

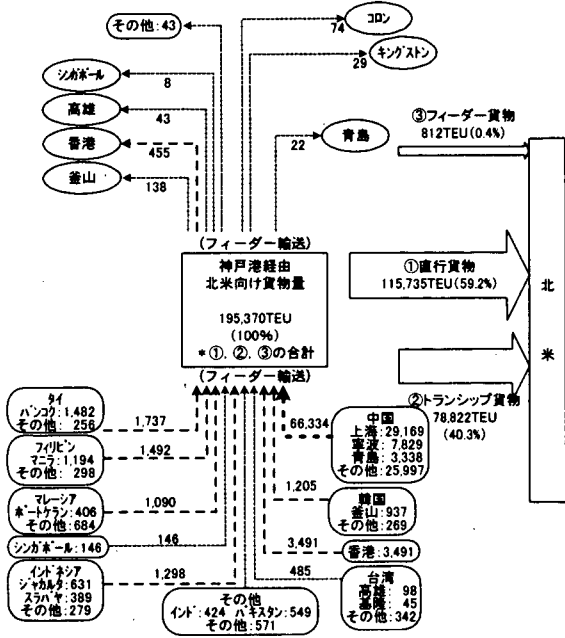
[1999年]



[1999年]



(2000年)



(2001年)

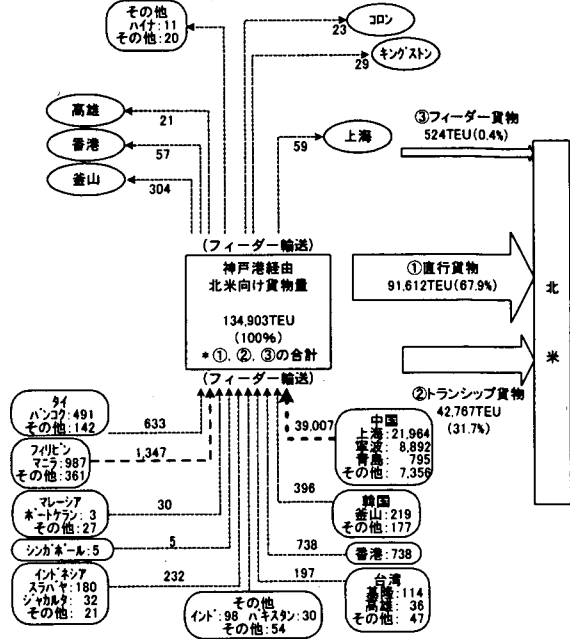
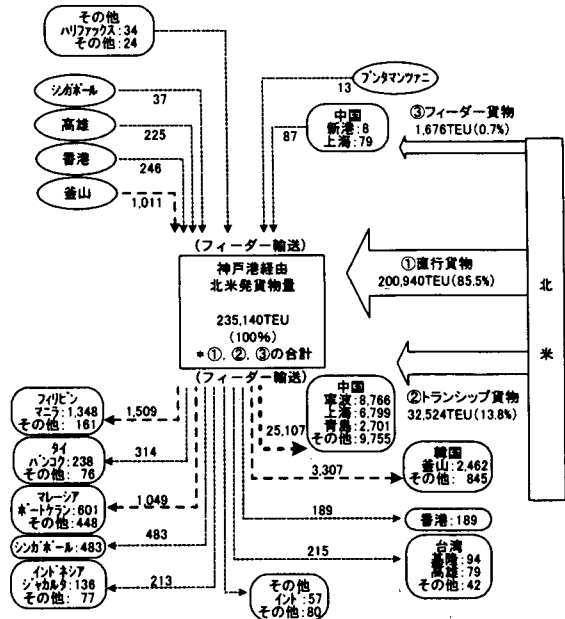


図-18 神戸港経由の北米向け貨物の流動パターン

(2000年)



(2001年)

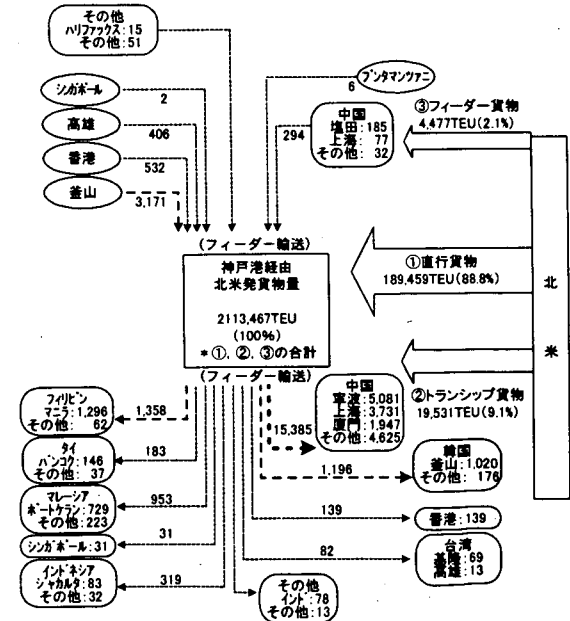


図-19 神戸港経由の北米発貨物の流動パターン

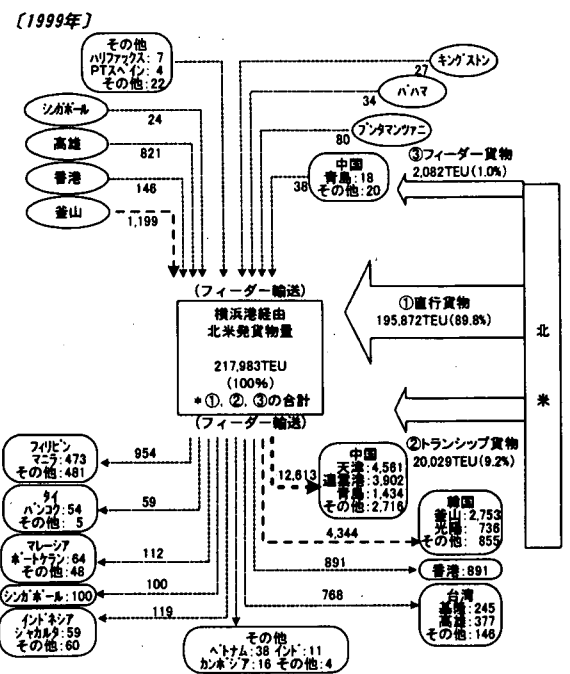
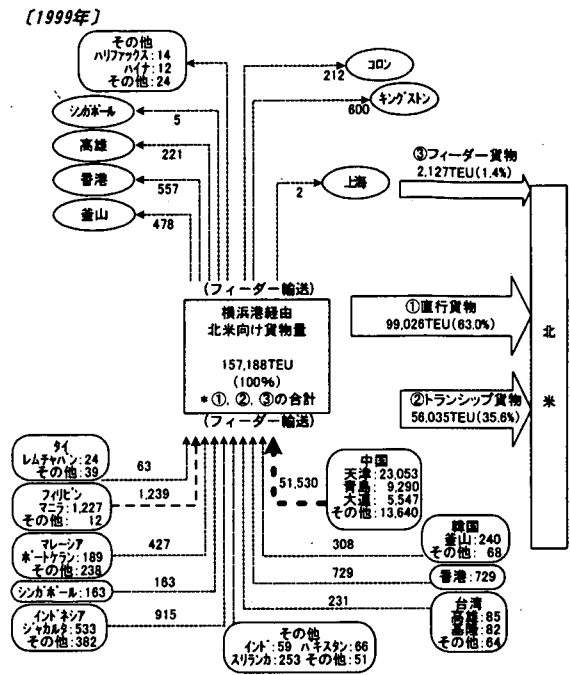
f) 横浜港

1999年, 2000年, 2001年における横浜港経由の北米向け貨物及び北米発貨物の流動パターン図を, 図-20, 図-21に示す。

北米向け貨物をみると, 直行貨物が最も多いものの, その流動量は年々減少しており, 1999年では99,026TEUであったのが, 2001年では10%減の89,471TEUとなっている。トランシップ貨物においては, 1999年では56,035TEUで全体の35.6%であったものが, 2001年では半分以上の21,586TEUで全体の19.4%にまで減少している。トランシップ貨物の主な相手国は中国で, 1999年では51,530TEUの流動量があったが, 2001年では中国各港の流動量が著しく減少し1999年の約3分の1の17,711TEUとなっている。特に中国の天津港においては, 1999年の流動量が23,053TEUあったものが, 2001年ではその約4分の1となる5,637TEUに減少している。なお, フィーダー貨物の流動量は非常に少ない。

北米発貨物をみると, 最も多いのは直行貨物であり, その流動量は2000年に大きく増加するものの2001年では1999年を下回り194,523TEUとなっている。全体における直行貨物の割合は減少傾向にあり, 1999年では89.8%であったのが2001年では80.7%となっている。次いでトランシップ貨物の流動量が多く, 1999年では20,029TEUであったが, 2001年では45,008TEUと2倍以上に伸ばしている。また, 全体におけるトランシップ貨物の比率も伸ばしており, 1999年では9.2%であったが, 2001年では18.7%を示している。トランシップ貨物の主な輸送先は, 中国が最も多く1999年では12,613TEU, 次いで韓国の4,344TEUであったものが, 両国ともに輸送量が増加し, 2001年では中国は24,581TEU, 韓国は13,907TEUと2倍以上に伸ばしている。港湾別にみると, 1999年では天津港, 連雲港, 釜山港の順に多かったのが, 2001年では釜山港が圧倒的に多く, 次いで天津港, 青島港と続いている。一方, 香港港は流動量を年々減らし, 2001年では非常に少なくなっている。なお, フィーダー貨物の流動量は, 北米向け貨物と同様に非常に少ない。

このように横浜港経由の北米貨物流動についてみると, トランシップ貨物は中国の貨物によるものが中心となっている。北米向け貨物においては, トランシップ貨物が減少し, 逆に北米発貨物においては, トランシップ貨物が増加して, 両者ともに直行貨物とトランシップ貨物の比率が8:2となっている。



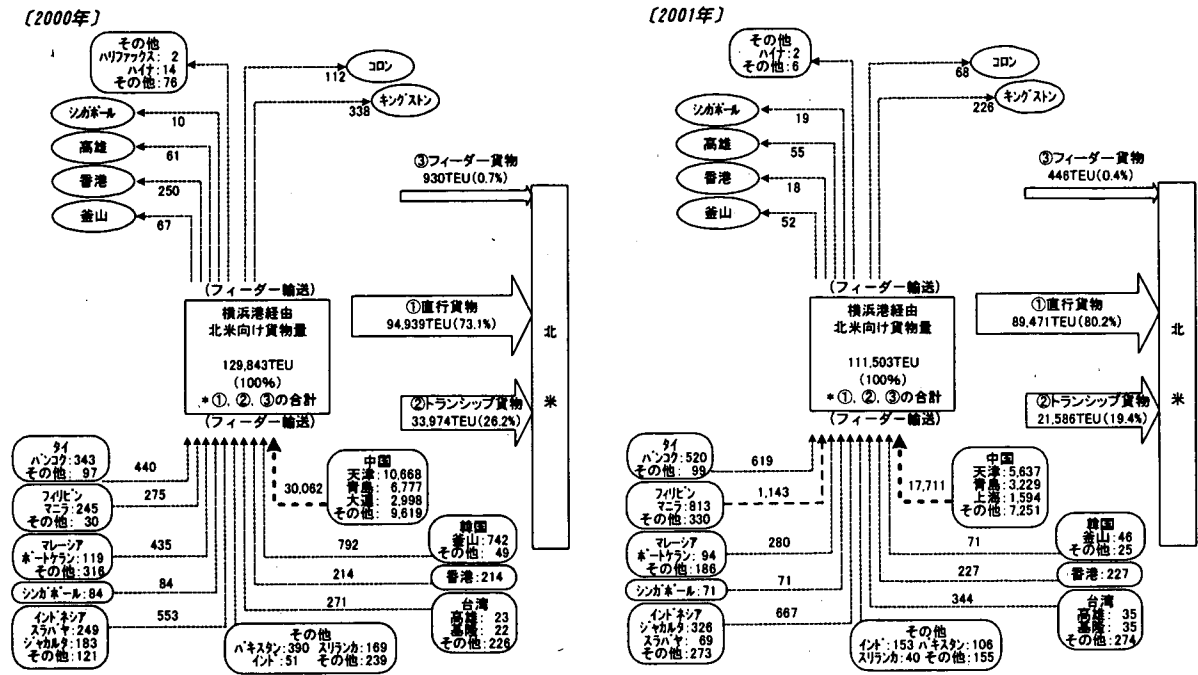


図-20 横浜港経由の北米向け貨物の流動パターン

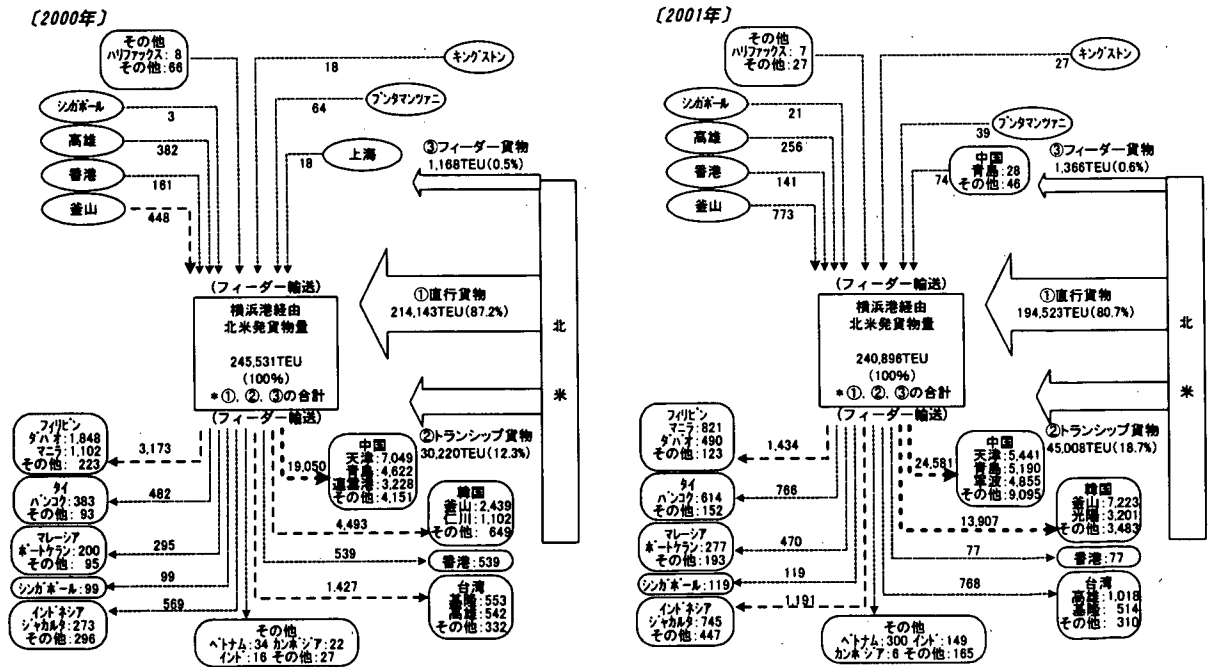


図-21 横浜港経由の北米発貨物の流動パターン

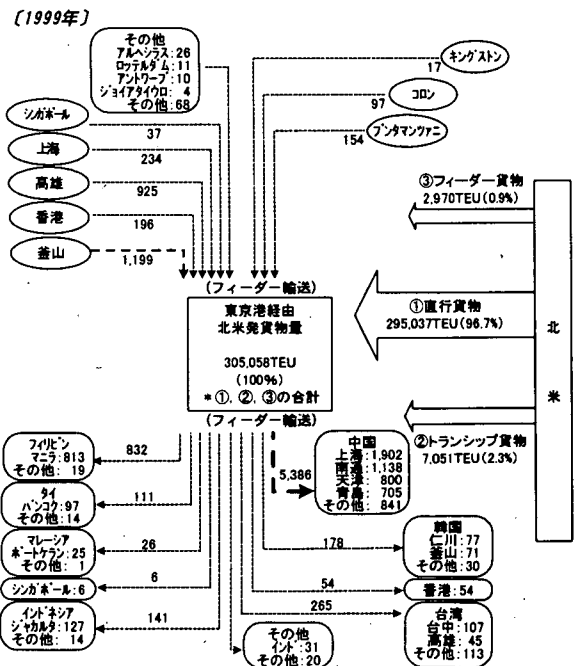
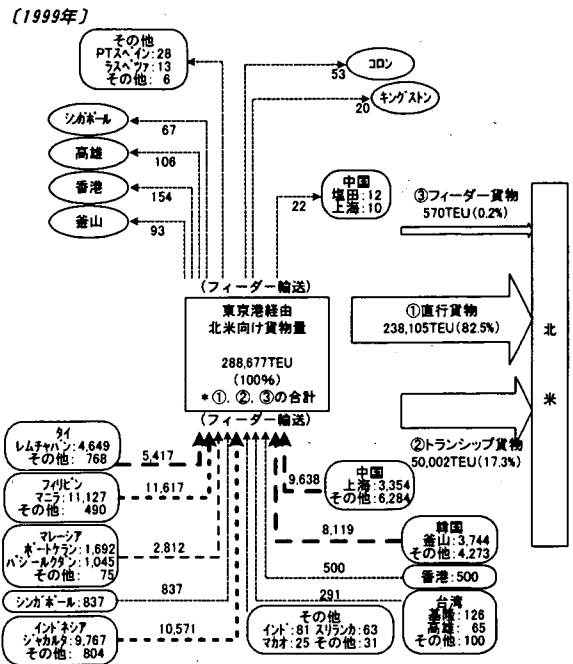
g) 東京港

1999年、2000年、2001年における東京港経由の北米向け貨物及び北米発貨物の流動パターン図を、図-22、図-23に示す。

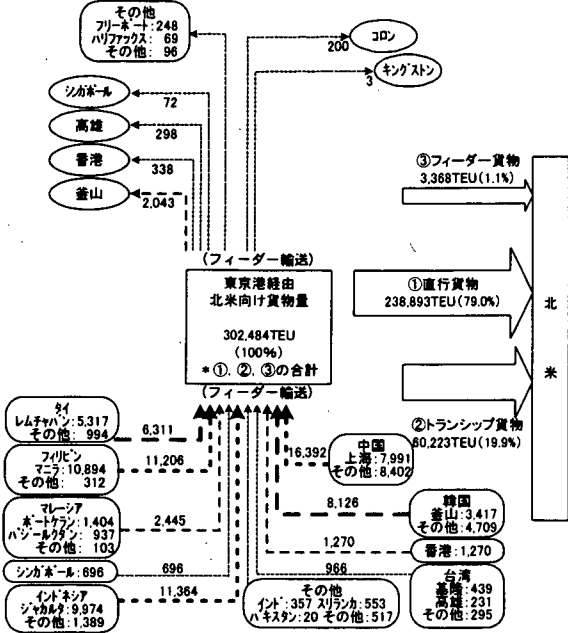
北米向け貨物をみると、最も多いのは直行貨物で2001年では211,511TEUを示し、全体の80.8%を占めている。次いでトランシップ貨物が46,326TEUで、全体の17.7%を占めている。これらの流動量は共通して、2000年で大きく増加するものの、2001年では1999年を下回っている。トランシップ貨物の主な相手国は、1999年ではフィリピンが11,617TEUで最も多く、次いでインドネシアが10,571TEU、中国が9,638TEUとなっている。2000年では、上海港からの発生貨物が大幅に増加し、中国が16,392TEUと最も多くなるものの、2001年では再び12,477TEUまで減少している。2001年ではインドネシアが13,755TEUで最も多く、次いで中国、フィリピンとなっている。また、韓国は1999年では釜山港を中心に8,119TEUあったものの、2001年では約5分の1となる1,517TEUにまで減少させている。なお、フィーダー貨物の流動量は非常に少ない。

北米発貨物についてみると、直行貨物が最も多いものの、1999年では295,037TEUあったのが、2001年では275,870TEUとなり減少傾向がみられる。全体における比率は2001年では95.5%で、東京港経由の貨物のほとんどが国内向けの貨物であることが分かる。次いでトランシップ貨物が多く、1999年では7,051TEUであったのが2001年では9,219TEUとなり、直行貨物とは逆に増加傾向がみられる。トランシップ貨物は、1999年では中国への流動量が最も多く5,386TEU、次いでフィリピンが832TEUとなっている。2001年においても中国が最も多く5,126TEUを示し、次いでジャカルタ港への流動量を大きく伸ばしたインドネシアが1,913TEUで続いている。なお、フィーダー貨物の流動量は、北米向け貨物と同様に非常に少ない。

このように東京港経由の北米貨物流動についてみると、北米向け貨物においては、神戸港や横浜港とは異なりASEAN4ヶ国で発生する貨物を多く扱っている。北米発貨物においては、先に述べた主要港湾に比べ、直行貨物の比率が非常に高くなっている。



[2000年]



[2001年]

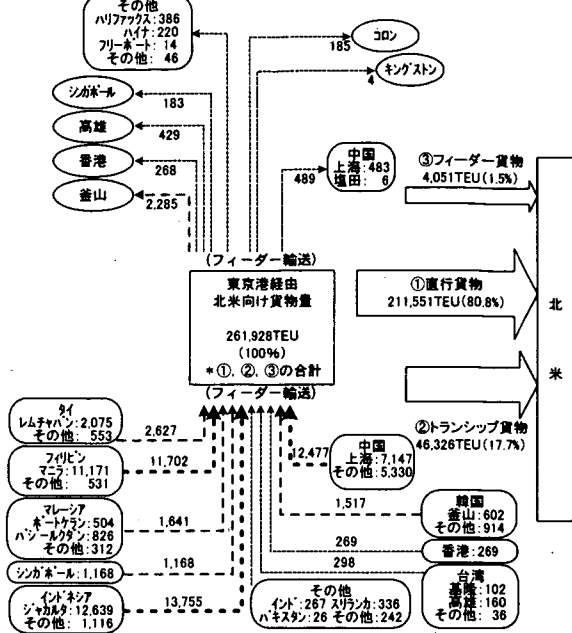
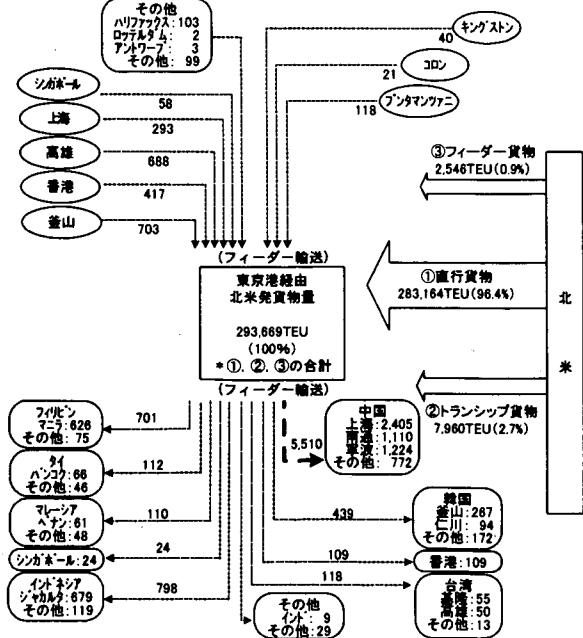


図-22 東京港経由の北米向け貨物の流動パターン

[2000年]



[2001年]

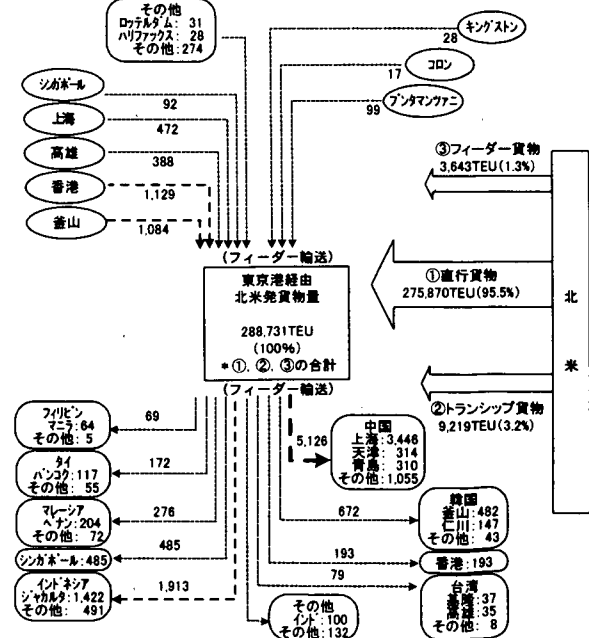


図-23 東京港経由の北米発貨物の流動パターン

3.5 その他の港湾の流動構造

3.4 では分析対象とはしなかったものの、それら以外の港湾においても東アジア地域で重要な役割をもつ港湾が存在している。そこで、本章ではタンジュンペラパス港、上海港、名古屋港、大阪港、博多港の5港をとりあげ、3.4と同様の方法により貨物の流動パターンの実態とその動向について分析する。

(1) 各港の流動パターン

表-8 および図-24 は、北米向け貨物のパターン別流動量とその比率を示している。

各港湾の北米向け貨物の全流動量についてみると、上海港では1999年では399,920TEUであったのが2000年では30%増の519,691TEUになり、さらに2001年では2000年の16%増の602,500TEUにまで流動量を伸ばしている。タンジュンペラパス港は、1999年10月に開港したばかりの新しい港であるため、1999年の流動量は0となっている。2000年8月には、世界最大規模の海運会社であるマースク・シーランド社が、マラッカ海峡を通過する貨物の積み替え港をシンガポール港から移転しており、その結果として、流動量が大きく増加している。また、2001年の流動量は2000年の約14倍の84,166TEUまで伸ばしている。日本の3港湾では、共通して2000年で流動量を伸ばすものの、2001年では減少している。

流動パターンのうち直行貨物に着目すると、上海港が1999年では297,556TEUであった流動量が2001年では1999年の57%増となる467,475TEUにまで伸ばしている。また、タンジュンペラパス港では、2000年では2,088TEUであったが、2001年では22,965TEUに大きく流動量を伸ばしている。日本の3港湾は同じ傾向を示し、2000年で

表-8 北米向け貨物のパターン別流動量

	タンジュンペラパス港				上海港			
	1999年	2000年	2001年	年平均伸び率	1999年	2000年	2001年	年平均伸び率
直行	0	2,088	22,965	231.6%	297,556	395,500	467,475	25.3%
トランシップ	0	3,775	60,578	300.6%	1,358	1,943	2,713	41.3%
フィーダー	0	357	623	32.0%	101,006	122,247	132,312	14.5%
合計	0	6,221	84,166	267.8%	399,920	519,691	602,500	22.7%

	名古屋港				大阪港				博多港			
	1999年	2000年	2001年	年平均伸び率	1999年	2000年	2001年	年平均伸び率	1999年	2000年	2001年	年平均伸び率
直行	178,042	185,522	176,867	-0.3%	62,821	65,598	56,029	-5.6%	28,493	31,307	23,847	-8.5%
トランシップ	560	2,529	3,542	151.6%	12,172	25,241	21,178	31.9%	1	16	4,246	6481.9%
フィーダー	521	701	310	-22.8%	536	1,892	1,926	89.6%	2,954	3,688	2,793	-2.8%
合計	179,122	188,751	180,720	0.4%	75,529	92,730	79,133	2.4%	31,448	35,010	30,885	-0.9%

流動量が増加するものの、2001年では大きく減少し1999年を下回っている。トランシップ貨物においては、博多港では、1999年から2001年に大きく流動量が増加している。またタンジュンペラパス港は、2001年では60,578TEUと大きな流動量を示している。フィーダー貨物においては、大阪港以外の4港湾では直行貨物と同じ傾向を示している。

流動パターン比率に着目すると、図-24より各港湾の流動構造の特性がそれぞれ異なっていることが分かる。上海港は直行貨物中心の流動構造であり、年々直行貨物の比率を増加させ、その傾向を強めている。タンジュンペ

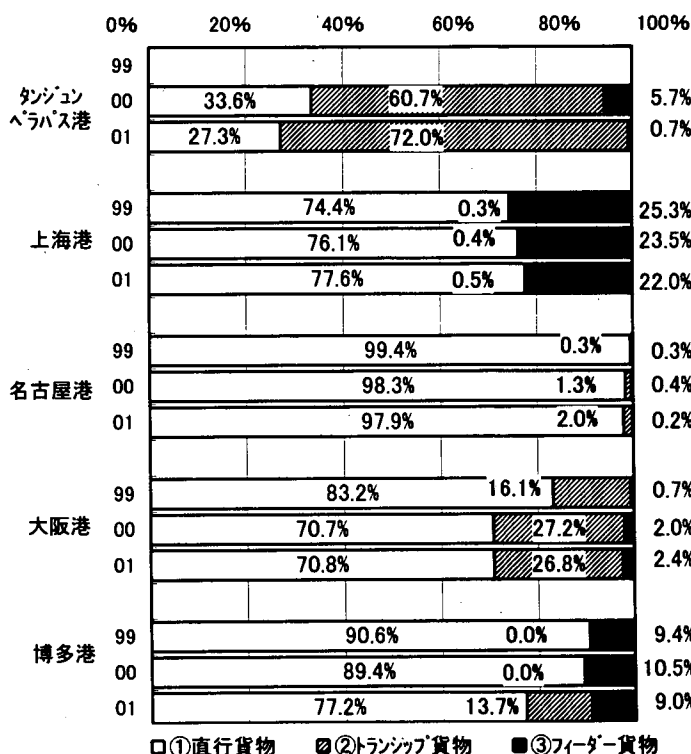


図-24 北米向け貨物の流動パターン別比率 (TEU)

ラパス港は、トランシップ貨物を中心とする流動構造をもっている。トランシップ貨物の比率が2000年から2001年で11.3ポイント上昇しており、今後もその比率が大きくなると考えられる。名古屋港においては、流動量のほとんどが直行貨物となっている。その比率は年々低下しているものの、2001年でも97.9%と大きく、流動構造に変動はみられない。大阪港では、直行貨物の比率が、2001年は1999年より12.4ポイント下がり70.8%を示し、逆にトランシップ貨物の比率が、2001年では1999年より10.7ポイント上げて26.8%を示しており、流動構造に変化がみられる。博多港においては、2000年まではほとんどなかったトランシップ貨物の比率が、2001年に著しく増加して13.7%となり、流動構造に変化がみられる。

表-9 および図-25 は、北米発貨物のパターン別流動量とその比率を示している。

各港湾の北米発貨物の全流動量についてみると、増加傾向がみられるのは上海港および博多港、タンジュンペラパス港である。特に上海港は、1999年では145,440TEUであった流動量が、2001年では56%増の226,487TEUを示し、北米向け貨物と同様に大きく流動量を伸ばしている。また、タンジュンペラパス港も北米向け貨物と同様に大きく流動量を伸ばしているが、2000年から2001年への伸び率は、5倍程度となっている。一方、北米発貨物の全流動量が減少傾向にあるのは大阪港で、1999年では99,003TEUであったが、2001年ではその75%となる73,895TEUに減少している。

流動パターンのうち直行貨物に着目すると、上海港およびタンジュンペラパス港に増加傾向がみられ、2001年における流動量は、上海港では1999年の101%増となる

169,208TEUとなり、タンジュンペラパス港は2000年から大きく伸ばし8,427TEUとなっている。トランシップ貨物においては、北米向け貨物と同様に大阪港以外の4港湾で年々増加している事が分かる。大阪港では減少傾向がみられ、1999年では13,649TEUであった流動量が2001年では半分以下の5,865TEUにまで減っている。タンジュンペラパス港においては、2000年から2001年でトランシップ貨物の流動量を5,793TEUから25,695TEUに増加しているものの、直行貨物に比べ小さな伸びとなっている。

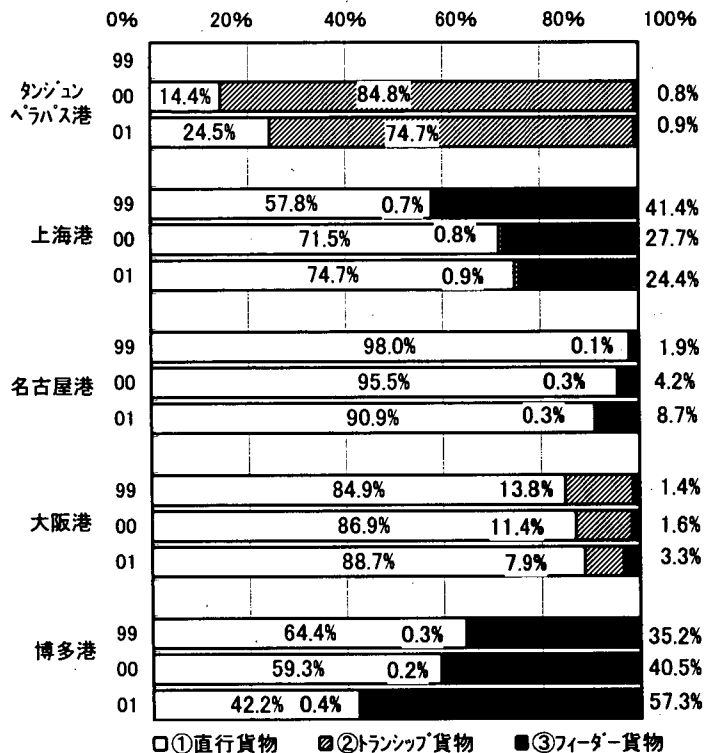


図-25 北米発貨物の流動パターン別比率

表-9 北米発貨物のパターン別流動量

	タンジュンペラパス港				上海港			
	1999年	2000年	2001年	年平均伸び率	1999年	2000年	2001年	年平均伸び率
直行	0	981	8,427	193.1%	84,127	142,738	169,208	41.8%
トランシップ	0	5,793	25,695	110.6%	1,051	1,663	2,050	39.6%
フィーダー	0	57	293	126.7%	60,261	55,238	55,229	-4.3%
合計	0	6,831	34,415	124.5%	145,440	199,639	226,487	24.8%

	名古屋港				大阪港				博多港			
	1999年	2000年	2001年	年平均伸び率	1999年	2000年	2001年	年平均伸び率	1999年	2000年	2001年	年平均伸び率
直行	101,024	112,119	99,210	-0.9%	84,009	76,760	65,571	-11.7%	18,498	18,464	14,733	-10.8%
トランシップ	89	318	373	105.0%	13,649	10,112	5,865	-34.5%	99	62	155	25.0%
フィーダー	2,002	4,924	9,529	118.2%	1,344	1,448	2,459	35.3%	10,122	12,621	20,000	40.6%
合計	103,115	117,361	109,112	2.9%	99,003	88,320	73,895	-13.6%	28,719	31,147	34,887	10.2%

名古屋港は、2000年で流動量が増加するものの、2001年では1999年を下回る流動量に減少している。フィーダー貨物においては、日本の3港湾は共通して増加傾向がみられる。

流動パターン比率に着目すると、直行貨物の比率が最も高いのは北米向け貨物と同じく名古屋港である。名古屋港は年々直行貨物の比率が低下しているものの、2001年でも90.9%を占めており、他の港湾とは異なる流動構造となっている。大阪港の直行貨物の占める比率も大きく、その比率は1999年では84.9%であったが、2001年では88.7%と増加傾向にある。上海港においては、直行貨物の比率は増加傾向にあり、1999年では57.8%であったが、2001年では16.9ポイント上昇して74.7%を占めている。また、上海港のフィーダー貨物の占める比率は低下しており、流動構造に変化がみられる。一方、上海港と逆の変化をしているのが博多港である。直行貨物の比率が1999年から2001年で22.2ポイント減少し、42.2%となっている。それに対してフィーダー貨物の比率は、1999年から2001年で22.1ポイント上昇し57.3%を示し、フィーダー貨物が半分以上を占める流動構造に変化している。

(2)港湾別の流動構造

前述した5港湾について、より具体的な流動パターンとして、3.4と同様の方法でトランシップ貨物やフィーダー貨物の流動先および流動量を示し、その動向について整理する。

a) タンジュンペラパス港

2000年、2001年におけるタンジュンペラパス港経由の北米向け貨物及び北米発貨物の流動パターン図を、図-26、図-27に示す。なお、前節で述べたとおり1999年の流動量は0のため、タンジュンペラパス港については2000年および2001年についてのみ整理する。

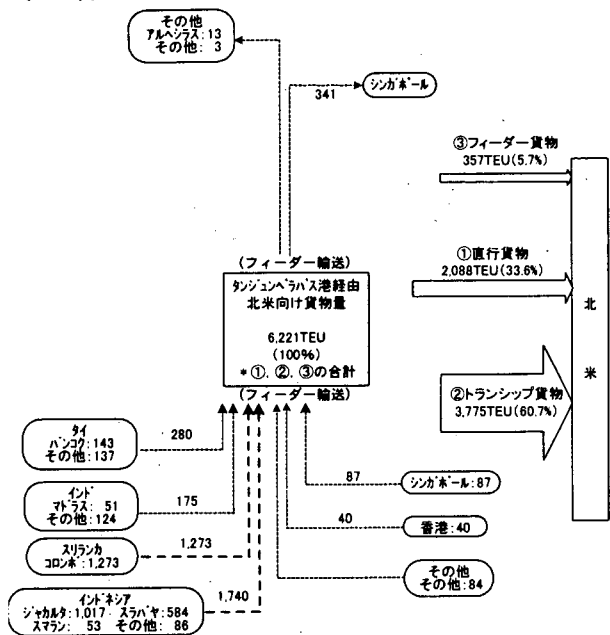
北米向け貨物をみると、トランシップ貨物が最も多く、次いで直行貨物となっている。トランシップ貨物においては、2001年の流動量は2000年の16倍となる60,578TEUに増加している。トランシップ貨物の相手国は、インドネシアが最も多く2000年では1,740TEUでトランシップ貨物の46%を占めていたが、2001年では33,859TEUで比率が59%となり、流動量およびその比率を大きく増加している。また、タイなど近隣諸国からの流動量も増加している。直行貨物においては、流動量が増加しているものの、全体量がそれ以上に増加しているために、全体における直行貨物の比率は2000年から6.3ポイント下げ27.3%となっている。なお、フィーダー貨物の流動量は増

加しているものの、2001年における比率は0.7%と非常に小さい。

北米発貨物をみると、北米向け貨物と同様にトランシップ貨物が最も多く、次いで直行貨物となっている。トランシップ貨物においては、流動量が5,793TEUから25,695TEUに増加している。2001年におけるトランシップ貨物の主な輸送先とその量は、インドネシアが最も多く10,383TEUを示している。次いでタイが8,138TEU、シンガポールが2,565TEUとなっている。直行貨物においては、流動量が981TEUから8,427TEUへ増加している。

このように、タンジュンペラパス港経由の北米貨物流動をみると、トランシップ貨物を中心に大きく流動量を伸ばしている。2002年にはエバークグリーン社がシンガポール港から相当量の貨物を移転させることから、今後も流動量は増加すると推測される。

[2000年]



[2001年]

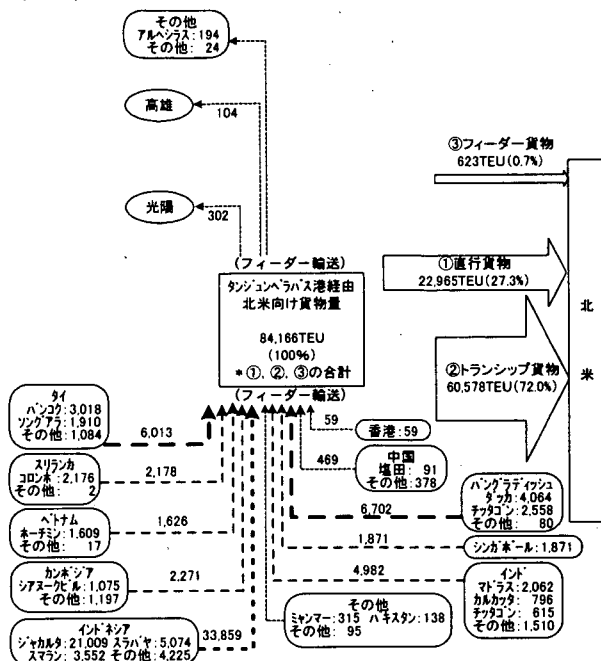
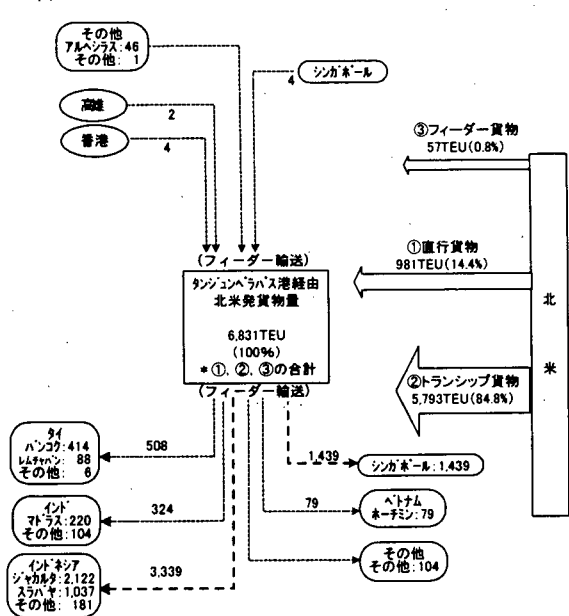


図-26 タンジュンペラパス港経由の北米向け貨物の流動パターン

[2000年]



[2001年]

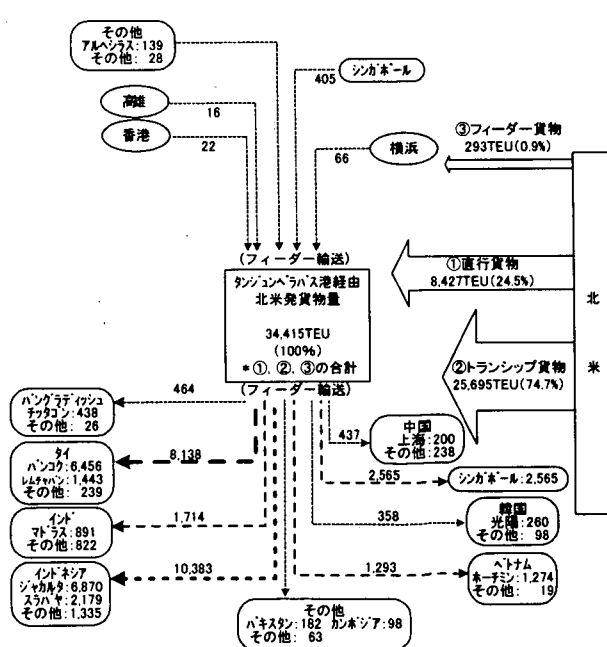


図-27 タンジュンペラパス港経由の北米発貨物の流動パターン

b) 上海港

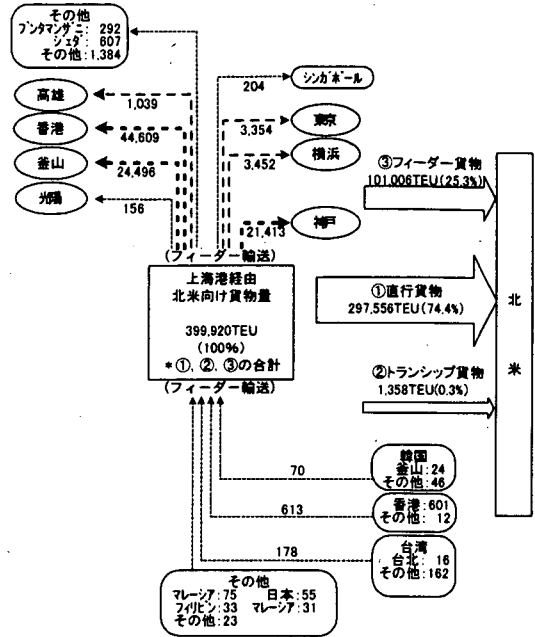
1999年, 2000年, 2001年における上海港経由の北米向け貨物及び北米発貨物の流動パターン図を, 図-28, 図-29に示す。

北米向け貨物をみると, 直行貨物が最も多く, 次いでフィーダー貨物となっている。直行貨物に着目すると, 流動量および全体における比率は, ともに増加傾向にあり, 2001年の流動量は1999年の57%増となる467,475TEUを示し, その比率も3.2ポイント上がり77.6%となっている。フィーダー貨物においては, 1999年の流動量は101,006TEUで, その比率は25.3%を示していたが, 2001年では流動量は1999年の31%増の132,312TEUとなるものの, その比率は3.3ポイント下げ22.0%を示している。フィーダー貨物の主な輸送先は, 釜山港, 香港港, 神戸港があげられ, 特に釜山港は流動量が年々増加し, 2001年では1999年の68%増の41,146TEUまで伸ばし, 最も多い流動量を示している。また, 大阪港は2000年に急激に流動量を伸ばし, 先の3港に次ぐ流動量を示している。なお, トランシップ貨物の流動量は非常に少ない。

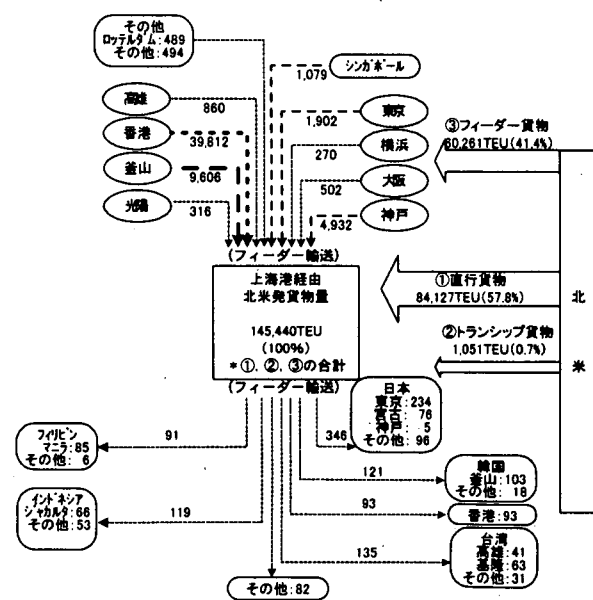
北米発貨物をみると, 北米向け貨物と同様に直行貨物が最も多く, 流動量および全体にける比率ともに増加傾向にある。2001年の流動量は, 1999年の101%増の169,208TEUとなり, またその比率も16.9ポイント上げて74.7%となって, 流動量および比率ともに北米向け貨物よりも大きな伸びを示している。フィーダー貨物においては, 流動量およびその比率とも減少傾向がみられ, 2001年では流動量が1999年の8%減となる55,229TEUとなり, その比率は17ポイント下がり24.4%となっている。フィーダー貨物の流動量は香港港からが最も多く, 2001年では33,099TEUでフィーダー貨物の60%を占めている。次いで釜山港への輸送量が多いものの, その量は年々減少しており, 2001年では1999年の27%減となる6,984TEUとなっている。なお, 北米向け貨物と同様に, トランシップ貨物の流動量およびその比率は非常に少ない。

このように上海港経由の北米貨物流動についてみると, 直行貨物を中心に流動量を大きく伸ばしている。フィーダー貨物においては, 北米向け貨物および北米発貨物ともに, 釜山港および香港港の貨物が中心となっている。

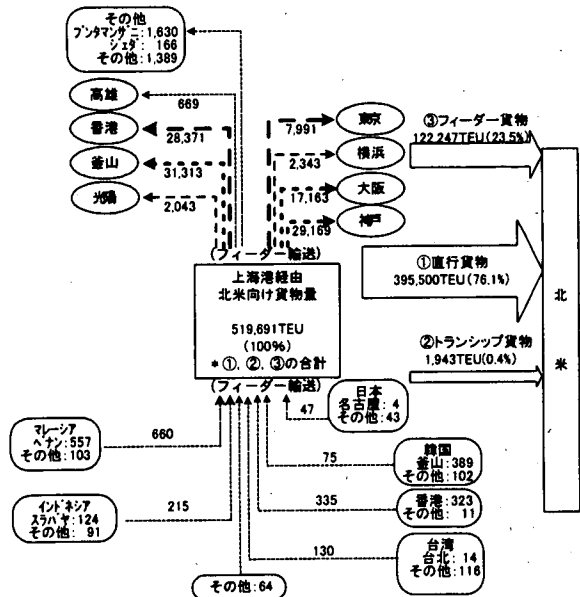
(1999年)



(1999年)



〔2000年〕



〔2001年〕

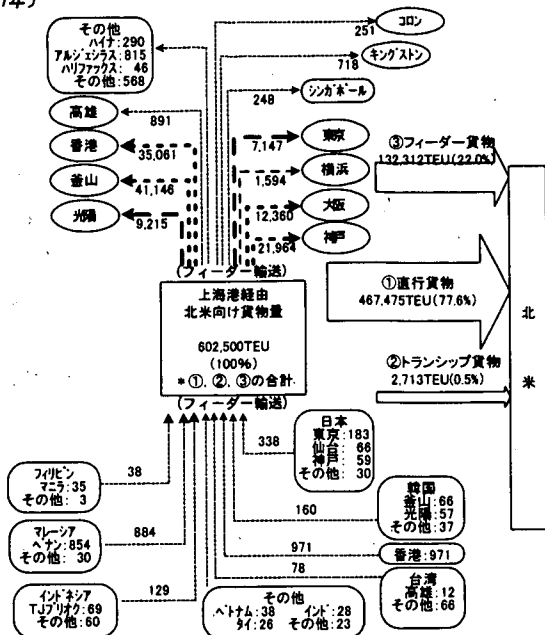
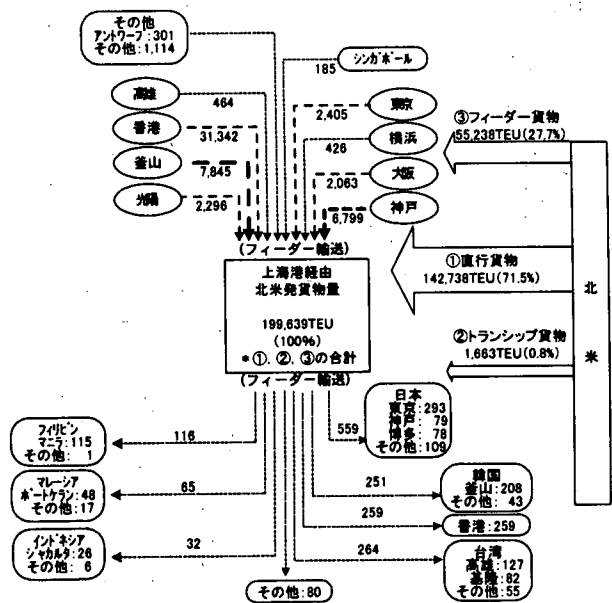


図-28 上海港経由の北米向け貨物の流動パターン

〔2000年〕



〔2001年〕

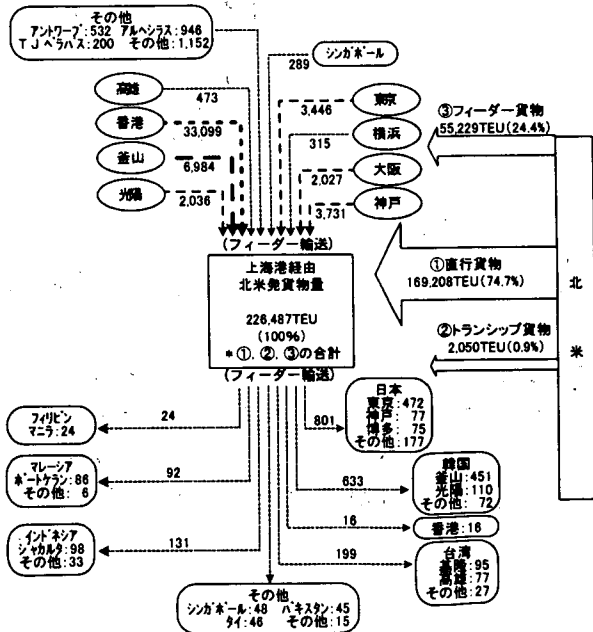


図-29 上海港経由の北米発貨物の流動パターン

c) 名古屋港

1999年, 2000年, 2001年における名古屋港経由の北米向け貨物及び北米発貨物の流動パターン図を, 図-30, 図-31に示す。

名古屋港は北米向け貨物, 北米発貨物ともに直行貨物が90%以上を占める流動構造となっている。北米向け貨物を見ると, 1999年ではトランシップ貨物とフィーダー貨物が同程度の流動量を示している。しかしながら, 2001年ではフィーダー貨物の流動量が減少しているのに対し, トランシップ貨物は1999年の533%増となる3,542TEUまで流動量を伸ばし, その差を拡大させている。一方, フィーダー貨物においては, 1999年から2001年で流動量に増減はあるものの, 量が非常に小さいため全体における比率に変動はみられない。

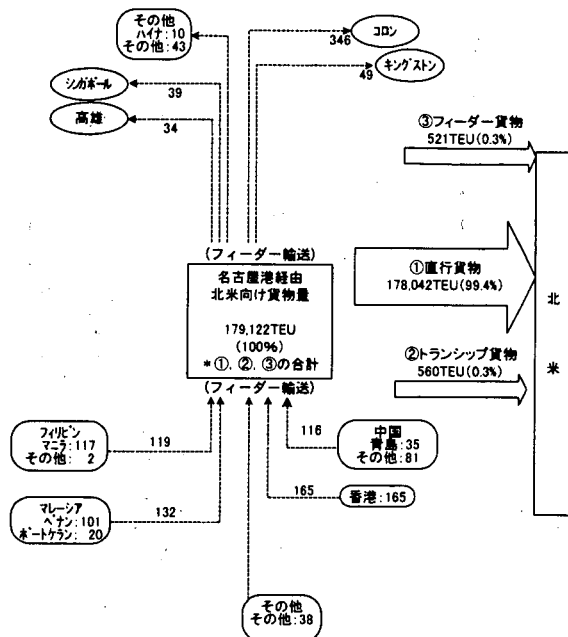
直行貨物の比率が他の港湾に比して非常に大きいことから, 北米向けの直行貨物の品目を分析する。その結果, 1999年から2001年の各年で自動車部品を最も多く輸送している。2001年では, 自動車部品が直行貨物の44%を占めており, 次いでタイヤ・チューブが7%, 半導体が6%となっている。

次に北米発貨物を見ると, 直行貨物の次に多いのはフィーダー貨物で, その量は増加傾向にある。2001年におけるフィーダー貨物の相手港湾は, 高雄港が3,705TEUで最も多く, 次いで釜山港が2,265TEU, 香港港が516TEUとなっている。トランシップ貨物の流動量は, 増加傾向にあるものの, その量は小さく全体における比率に変動はみられない。

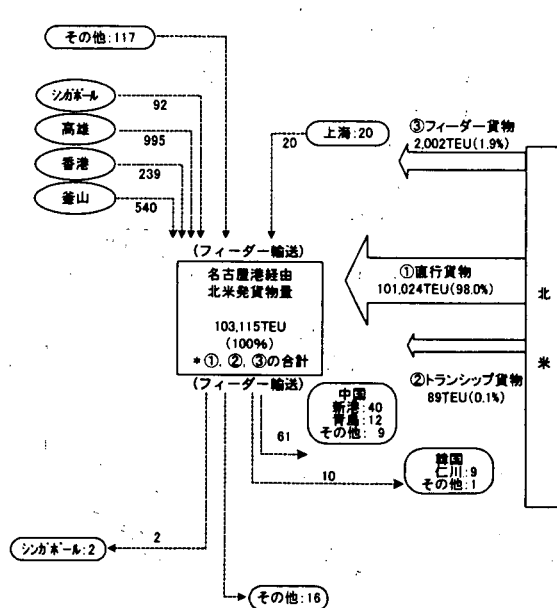
北米発の直行貨物の比率も北米向け貨物と同様に非常に大きいことから, 直行貨物の品目を分析する。その結果, 1999年から2001年の各年で動物飼料を最も多く輸送している。2001年では動物飼料が直行貨物の20%を占めており, 次いで空コンテナが9%, 自動車部品が7%となっている。なお, この空コンテナは未使用の状態の商品として名古屋港に輸送されるものを指している。

このように, 名古屋港経由の北米貨物流動をみると, 直行貨物が大半を占める流動構造である。北米発貨物においては, 高雄港および釜山港からのフィーダー貨物が増加傾向にあり, 流動構造に変動がみられる。

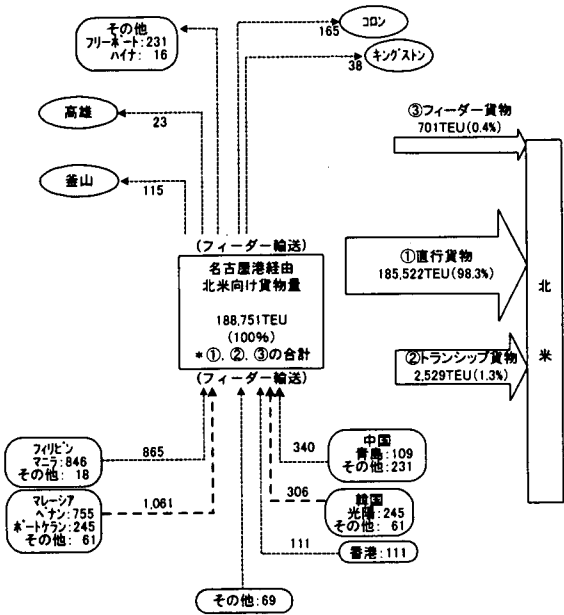
(1999年)



(1999年)



〔2000年〕



〔2001年〕

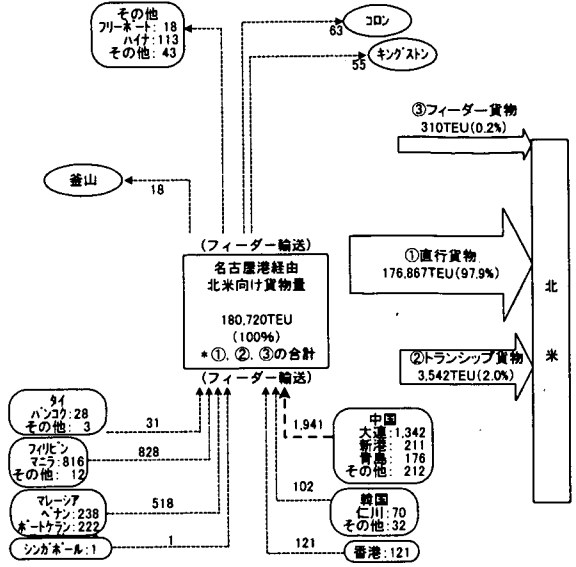
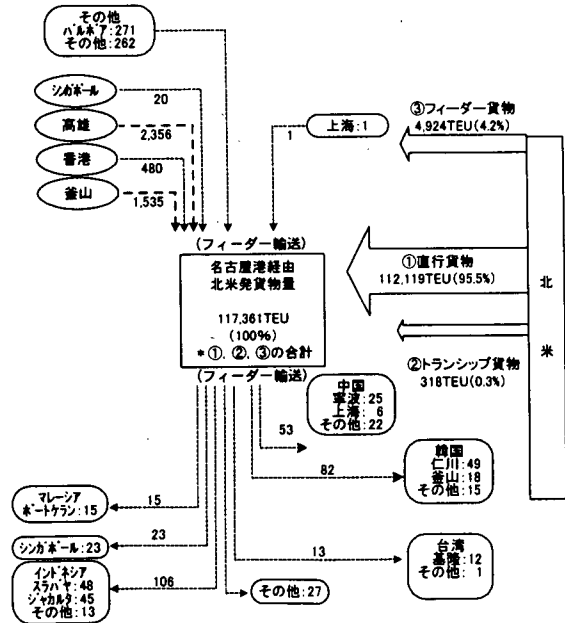


図-30 名古屋港経由の北米向け貨物の流動パターン

〔2000年〕



〔2001年〕

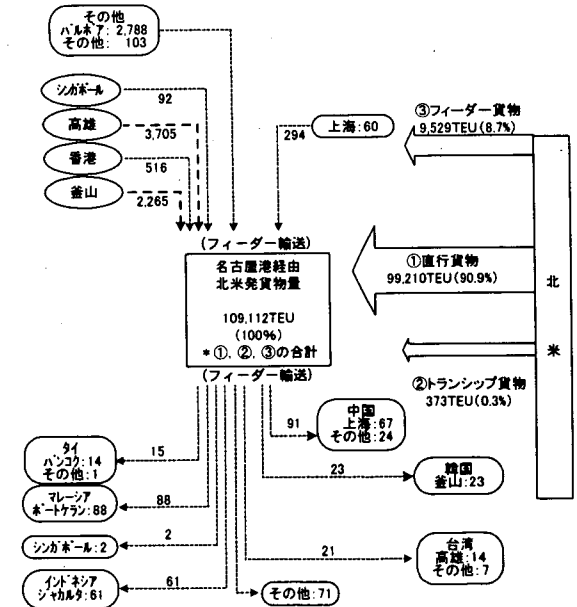


図-31 名古屋港経由の北米発貨物の流動パターン

f) 大阪港

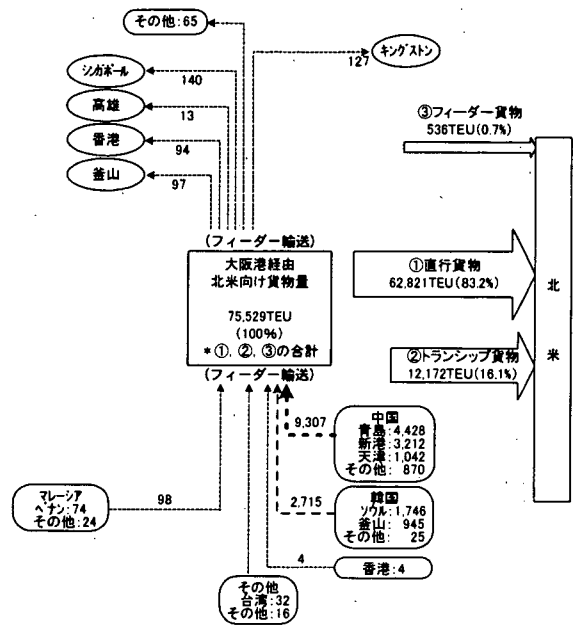
1999年、2000年、2001年における大阪港経由の北米向け貨物及び北米発貨物の流動パターン図を、図-32、図-33に示す。

北米向け貨物を見ると、流動量および比率に変動はあるものの、直行貨物が最も多く、次いでトランシップ貨物となっている。トランシップ貨物を見ると、最も流動量が多いのは中国で、1999年では9,307TEUを示し、2000年では167%増の24,807TEUとなっている。特に、上海港からの流動量の増加は著しく、2000年では中国で発生する貨物の70%を占めている。2001年では、中国からの流動量が21,178TEUと減少しているものの、依然として最大の流動量でトランシップ貨物の84%を占めている。中国に次いで多いのは韓国である。その流動量は、1999年では2,715TEU、2000年では399TEU、2001年では3,251TEUを示し、中国とは異なる流動量の変化を示している。一方、フィーダー貨物は非常に量が少ない。

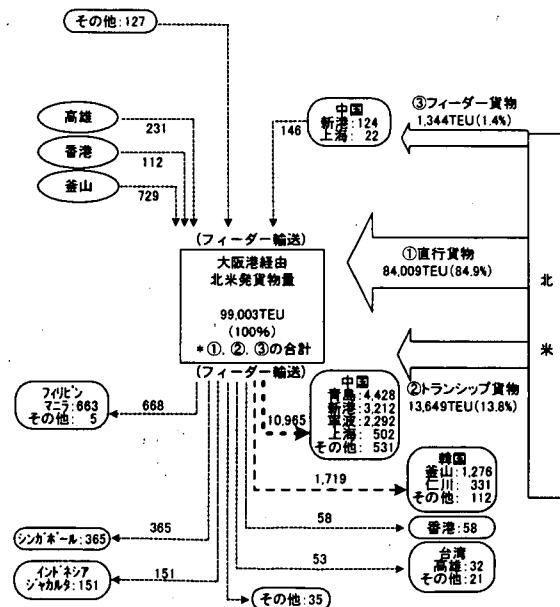
次に北米発貨物を見ると、北米向け貨物と同様に直行貨物が最も多く、次いでトランシップ貨物となっているが、両者の流動量は年々減少傾向にある。トランシップ貨物の主な輸送先は、中国が最も多く1999年では10,965TEUであったが、2001年では半分以下の4,955TEUに減少している。次いで韓国、フィリピンとなっている。韓国は2000年に輸送量が増加したが、2001年では急激に減少し1999年を下回る577TEUとなっている。一方、フィーダー貨物は非常に量が少ない。

このように、大阪港経由の北米貨物流動についてみると、直行貨物中心の流動構造となっている。北米向け貨物および北米発貨物ともに、トランシップ貨物は中国の貨物によるものが中心となっている。

(1999年)



(1999年)



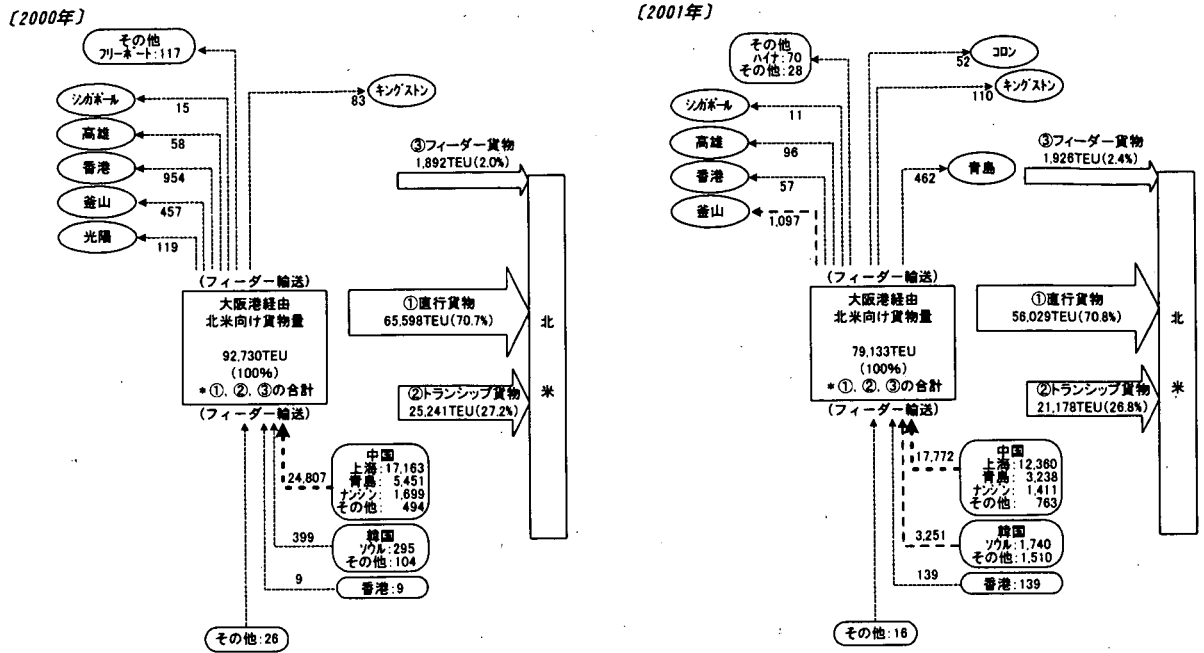


図-32 大阪港経由の北米向け貨物の流動パターン

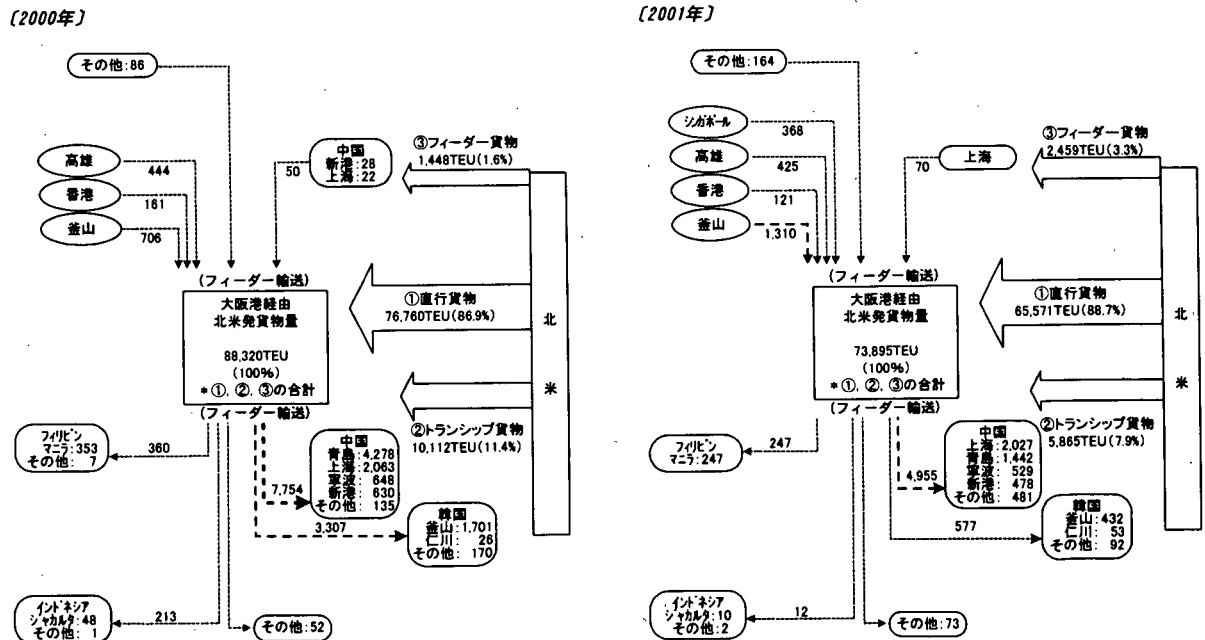


図-33 大阪港経由の北米発貨物の流動パターン

g) 博多港

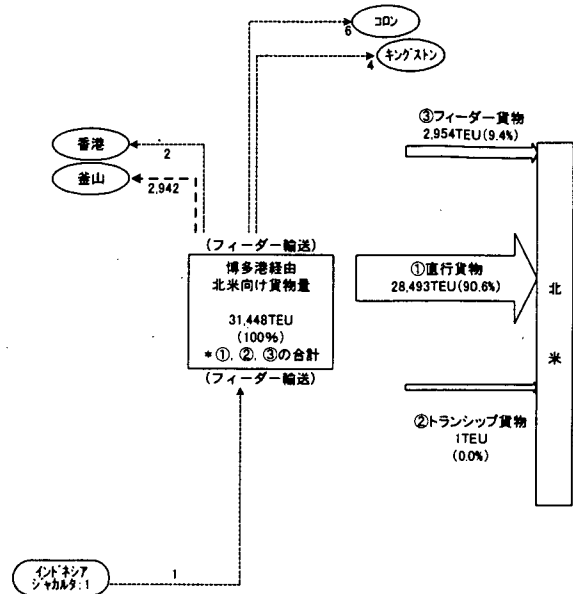
1999年, 2000年, 2001年における博多港経由の北米向け貨物及び北米発貨物の流動パターン図を, 図-34, 図-35に示す。

北米向け貨物を見ると, 1999年および2000年ではトランシップ貨物の流動量は非常に少なく, 全体における比率は0.1%にも満たない。最も多いのは直行貨物で, その流動量は2000年では1999年の10%増となる31,307TEUに増加させるものの, 2001年では24%減の23,847TEUとなり, 1999年を下回っている。トランシップ貨物は, 2001年に一気に流動量を伸ばし, フィーダー貨物よりも多い4,246TEUを示している。2001年におけるトランシップ貨物の相手地域は香港で, その量は4,232TEUを示し, トランシップ貨物のほとんどを占めている。一方, フィーダー貨物の流動量は, 直行貨物と同じ変動を示している。その輸送先は釜山港が中心で, 2001年では2,736TEUを示しフィーダー貨物の98%を占めている。

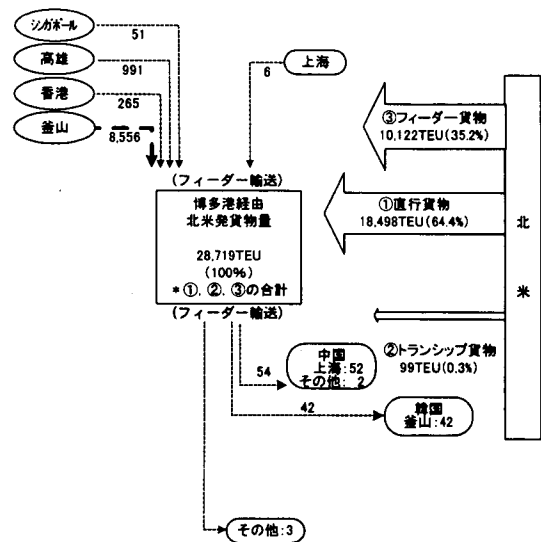
次に北米発貨物を見ると, 1999年では直行貨物が最も多く, 次いでフィーダー貨物となっている。しかしながら, 直行貨物は流動量およびその比率ともに減少傾向にある。一方, フィーダー貨物は増加傾向にあり, 2001年ではフィーダー貨物が直行貨物を抜いて, 流動量と比率ともに最も多くなっている。フィーダー貨物においては, 釜山港からの輸送量が最も多く, またその量は増加傾向にある。1999年では8,556TEUであったが, 2001年では1999年の70%増となる14,514TEUとなっている。次いで高雄港からが多く, 釜山港と同様に増加傾向がみられ2001年では5,105TEUとなっている。釜山港および高雄港からの輸送量で, フィーダー貨物の98%を占めている。なお, トランシップ貨物の流動量は小さく, 比率に変動はみられない。

このように, 博多港経由の北米貨物流動についてみると, 釜山港と密接な関係にあることが分かる。また, 北米向け貨物においては, 香港からのトランシップ貨物の増加により流動構造に変動がみられる。

〔1999年〕



〔1999年〕



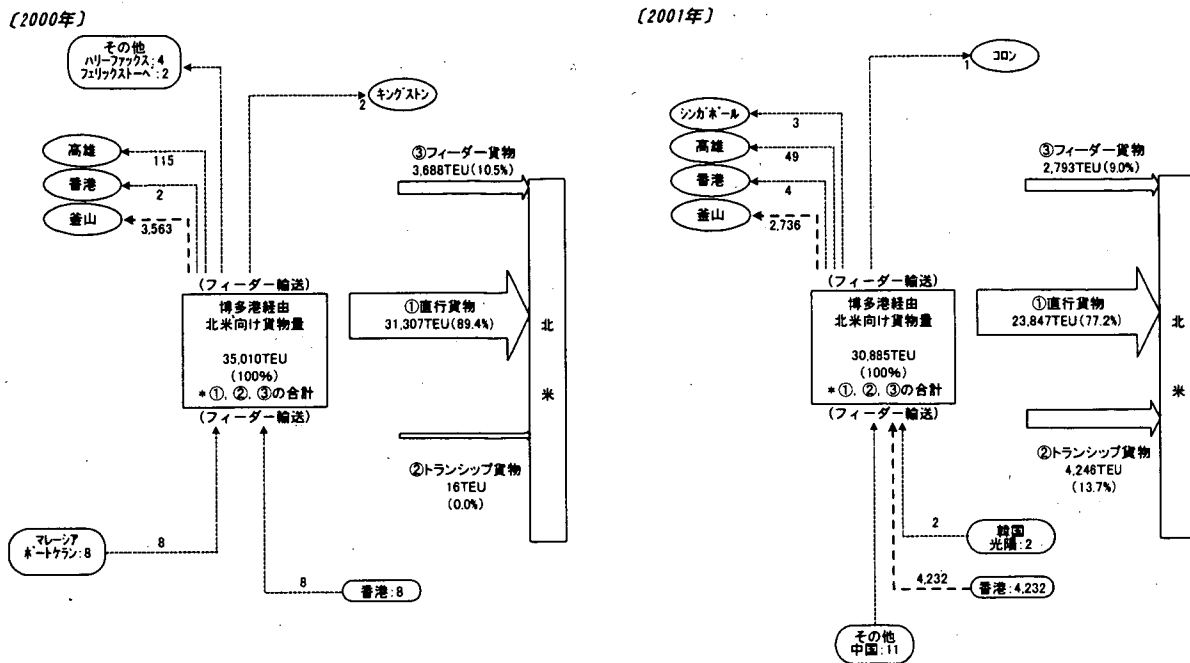


図-34 博多港経由の北米向け貨物の流動パターン

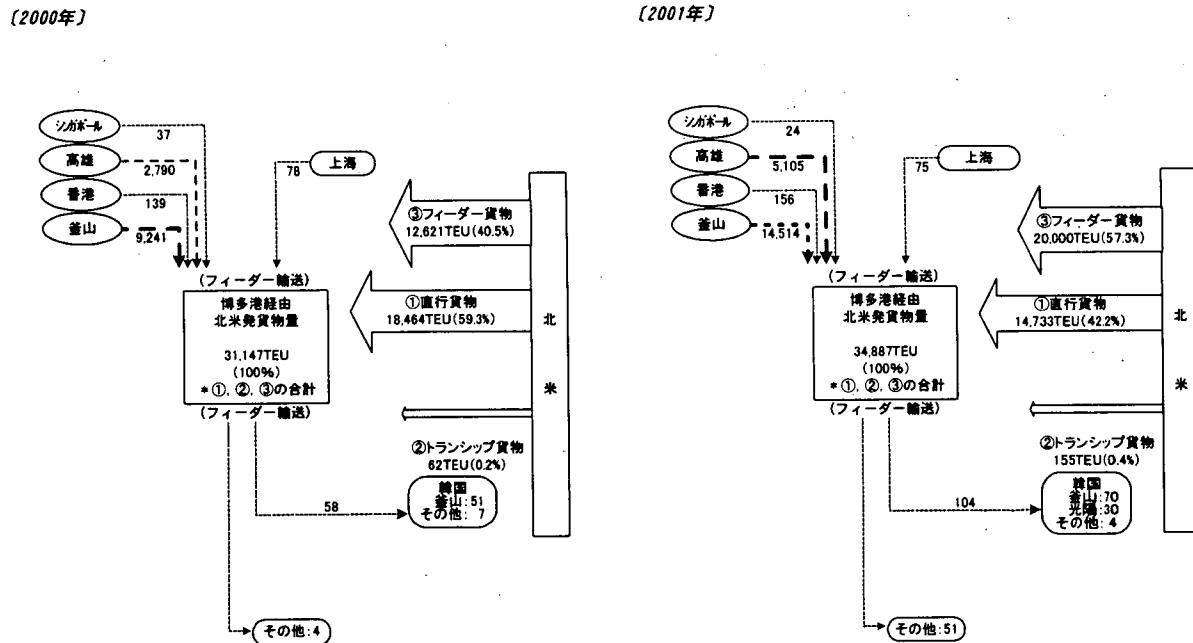


図-35 博多港経由の北米発貨物の流動パターン

4. おわりに

本研究では、東アジア地域に視点をおき、中でも荷動きが盛んな対北米コンテナ貨物を対象に、コンテナ貨物流動の実態とその動向について分析を行った。その結果、以下の事柄が明らかになった。

- ・コンテナ貨物の流動の動向分析については、港湾を通過する貨物の流動パターンを設定したことにより、東アジア地域と北米地域との国・地域間におけるコンテナ貨物の流動構造や特性が明らかとなった。
- ・東アジア地域における対北米コンテナ貨物の最大発生地域は中国で、その量は他に比べ非常に多く、またその増加は著しい。一方、最大集中地域は日本となっている。
- ・フィリピン、インドネシア、タイ、マレーシアの4ヶ国の対北米コンテナ貨物の大半が他国の港湾を経由するフィーダー貨物となっている。
- ・日本の主要港湾の対北米コンテナ貨物については、直行貨物とトランシップ貨物を合わせた本船積み卸し貨物が大半を占めている。

世界のコンテナ輸送を取り巻く環境は常に変動しており、東アジア地域のみならず、世界の社会経済状況に大きく影響を受けるものである。近年における世界経済の減速やタンジュンペラバス港の開港といった要因により、今後は東アジア地域における港間の競争が一層強まっていくと考えられる。このことから、常に最新のデータを用いた継続的な分析を行っていく必要がある。

(2003年6月2日受付)

参考文献

- 1)商船三井営業調査室：定航海運の現状－規制緩和と大競争時代の国際コンテナ輸送－1997/1998, 1998年
- 2) 商船三井営業調査室：定航海運の現状－新たな成長期に向けて－1999/2000, 2000年
- 3) 商船三井営業調査室：定航海運の現状－「自由競争」と「共生」新しい枠組みを求めて－2001/2002, 2002年
- 4)The National Magazine Co.Ltd.:Containerization International Year Book,1991-2002年
- 5)松尾智征, 高橋宏直：東アジア地域に視点をおいた対北米コンテナ貨物流動に関する分析, 港湾技研資料 No.960, 2000年
- 6)白井宗一郎, 高橋宏直：東アジア地域に視点をおいた対北米コンテナ貨物流動分析(2001), 国総研資料No.18, 2002年
- 7)The Journal of Commerce :PIERS(Port Import/Export Reporting Service), 1999年, 2000年, 2001年

国土技術政策総合研究所資料
TECHNICAL NOTE of NILIM
No.111 September 2003

編集・発行 ©国土技術政策総合研究所

本資料の転載・複写のお問い合わせは

〒239-0826 神奈川県横須賀市長瀬3-1-1
管理調整部企画調整課 電話:046-844-5018