

3 使用材料

3.1 一般

【要求】

- (1) 場所打ちPC床版の施工に用いる材料は、設計図等に示されたもの、またはこれと同等以上の品質を有するものでなければならない。

【具体の方法】

- (1)-1) 場所打ちPC床版の施工には、設計図等で定められた材料を使用する。
- (1)-2) 設計図等に定められた以外の材料を使用する場合には、設計図等に定められた材料と同等以上の品質を有し、施工の各段階において設計で要求される性能を満足することのできる材料を用いる。

- (1) 場所打ちPC床版が設計で意図した所定の性能を満足するためには、施工にあたって、設計で前提としている要求品質を満足する材料が用いられることが前提である。したがって、施工にあたって設計図等に定められた以外の材料を使用する場合には、設計の前提として要求されている使用材料の性能や品質が満足されることを事前に確認したうえでなければ用いてはならない。

3.2 鋼材

【要求】

- (1) 場所打ちPC床版に用いる鉄筋およびPC鋼材等の鋼材は、設計図等に示されたもの、またはこれと同等以上の品質を有するものでなければならない。

【具体の方法】

- (1)-1) 鉄筋およびPC鋼材には、道路橋示方書の材料の規定に適合するものを使用する。

- (1)-1) 本マニュアル（案）では、道路橋示方書に準じて設計がなされた場所打ちPC床版の施工について記述している。したがって、鉄筋およびPC鋼材に関しては、道路橋示方書の材料の規定に適合するものを使用することを原則とした。

3.3 シース

【要求】

- (1) シースは、所定の位置にダクトを確実に形成でき、かつ、P C床版の品質に悪影響を及ぼさないものでなければならない。

【具体の方法】

- (1)-1) シースは、コンクリートの打込みの際に変形しにくく、その合わせ目や継目からセメントペーストが流入しないものを使用する。
- (1)-2) シースは、施工上および耐久性上有害な腐食、よごれ、傷、変形等がないものを使用する。
- (1)-3) シースに用いる材料は所定の強度、変形性、耐久性を有しているものを使用する。

- (1)-3) シースには、従来鋼製のものが用いられることが一般的であったが、塩害地域等において耐久性を確保する目的からポリエチレン製のものをを用いる場合もある。

3.4 定着具

【要求】

- (1) 場所打ちPC床版に用いるPC鋼材の定着具は、設計図等に示されたもの、またはこれと同等以上の品質を有するものでなければならない。

【具体の方法】

- (1)-1) PC鋼材の定着具は、PC鋼材の引張強度を発揮できる構造および強度を有するものを使用する。

- (1) 定着具は、PC鋼材が設計図等に記載された引張強度に到達する前に、安全上有害な変形を生じたり破壊することのないものでなければならない。

定着具の性能は JSCE-E 503 「PC工法の定着具および接続具の性能試験方法(案)」に基づいて確認されたものを使用することを原則とする。なお、「プレストレストコンクリート工法設計施工指針(コンクリートライブラリー66:土木学会)」に示されているもののうち実績のあるものについてはこの試験を省略してもよい。

プレグラウトPC鋼材用定着具には、使用されているPC鋼材に適合するグリップとアンカープレートを使用する。正方形アンカープレートおよび定着グリップの寸法の参考値は、「PCグラウト&プレグラウトPC鋼材施工マニュアル(改訂版):2002(プレストレスト・コンクリート建設業協会)」に示されているが、定着工法により寸法が異なる場合があるので各定着工法に対応した設計施工に関する基準類を参照して確認する。

3.5 コンクリート材料

【要求】

- (1) 場所打ちPC床版のコンクリートに用いる材料は、設計図等を示されたもの、またはこれと同等以上の品質を有するものでなければならない。

【具体の方法】

- (1)-1) コンクリート材料（セメント、練混ぜ水、細骨材、粗骨材、混和材料等）には、道路橋示方書の材料の規定に適合するものを使用する。

- (1) 本マニュアル(案)では、基本的な事項について道路橋示方書の規定を満足する設計が行われた床版を前提としている。したがって、鉄筋、PC鋼材と同様に、コンクリート材料には道路橋示方書の材料の規定に適合するものを使用することを原則とした。

混和材料のうち、膨張材についてはJIS A 6202¹⁹⁹⁷に適合するものを使用する。これ以外の混和材料については、個別にその品質を確認し適切に用いなければならない。

3.6 PCグラウト材料

【要求】

- (1) 場所打ちPC床版のPCグラウトに用いる材料は、設計図等を示されたもの、またはこれと同等以上の品質を有するものでなければならない。

【具体の方法】

- (1)-1) PCグラウトには、ノンブリーディング型を使用することを標準とする。
- (1)-2) PCグラウトに用いるセメントは、JIS R 5210に適合する普通ポルトランドセメントを用いることを原則とする。
- (1)-3) PCグラウトに用いる練混ぜ水は、JIS A 5308付属書9に準じるものを用いることを原則とする。

- (1)-1) ノンブリーディング型グラウトは、従来タイプのグラウトに比べブリーディング水が生じにくいため、これを使用することを標準とした。また、ノンブリーディング型グラウトはその種類により高粘性型と低粘性型に区別される。高粘性型グラウトは、シース中を流れるグラウトの先流れによって生じる空隙問題を解消するのに有効であるが、場所打ちPC床版の横締めでは、シースはほぼ水平に配置されており、先流れの影響がない場合には低粘性型グラウトを用いてもよい。

ノンブリーディング型グラウトに使用される混和剤として、減水剤や増粘剤等がプレミックスされたものが市販されているが、それらを用いる場合には物性や品質、可使条件などについて検討し適切に選定しなければならない。混和剤の性能については、「PCグラウト&プレグラウトPC鋼材施工マニュアル（改訂版）：2002」（プレストレスト・コンクリート建設業協会）が参考にできる。

3.7 プレグラウトPC鋼材

【要求】

- (1) プレグラウトPC鋼材は、所定の可使用時間、防せい防食や疲労に対する耐久性を有し、部材コンクリートとPC鋼材を一体化させるものでなければならない。

【具体の方法】

- (1)-1) PC鋼材は、JIS G 3536⁻¹⁹⁹⁹ の規格に適合するもの、または同等以上の特性や品質を有するものを使用する。
- (1)-2) 樹脂は、所定の可使用時間を有し、PC鋼材を防食するとともに、部材コンクリートとPC鋼材を付着により一体化するものを使用する。樹脂タイプは湿気硬化型を標準とする。
- (1)-3) 被覆材は、所定の強度、耐久性を有し部材コンクリートと一体化が図れるものを使用する。
- (1)-4) プレグラウトPC鋼材として加工された製品は、所要の耐久性を有しているものを使用する。

- (1) 本項では、材料の選定に関する事項について記述している。したがって、保管、運搬および取扱い等に関しては、それぞれの適合する項目を参照されたい。

- (1)-2) 一般には、エポキシ系のものが使用されており、現状では、表-3.7.1に示すように熱硬化型と湿気硬化型の2タイプが市販されている。湿気硬化型樹脂は、硬化におよぼす温度の影響が少なく、広い範囲の温度条件に適用可能であるため、場所打ちPC床版の床版横締めを使用するプレグラウトPC鋼材は、湿気硬化型を標準とした。

表-3.7.1 プレグラウト用樹脂の特性 (参考)

種類	未硬化時の粘度 (Pa·s)	未硬化時のちよう度	硬化後の圧縮強度 (N/mm ²)	促進試験後の粘度 (Pa·s)	促進試験後の可使用時間 (時間)	促進試験後の硬化時間 (時間)	促進試験の条件
湿気硬化型	30.000以下	-	70以上	150~600	-	-	2%水添加後 90℃×48時間
熱硬化型	常温タイプ	-		-	15以上	75以下	80℃
	曇中タイプ	-		-	30以上	150以下	80℃
	高温タイプ	-		-	45以上	150以下	90℃
	超高温タイプ	-		-	45以上	150以下	95℃

プレグラウトPC鋼材に用いる樹脂は、品質、性能および安全性が確認されたものでなければならない。表-3.7.2に湿気硬化型エポキシ樹脂の品質の参考値を示す。

表-3.7.2 湿気硬化型エポキシ樹脂の品質 (参考値)

	品 質
湿気硬化型 エポキシ樹脂	促進硬化後の粘度：150~600Pa·s※
	硬化収縮率：1.0%以下
	熱分解温度：300℃以上
	圧縮強度：70N/mm ² 以上

※ 150Pa·sは硬化の判定指標、600Pa·sは緊張可能期間の判定指標を示す。

表-3.7.3に使用条件別の樹脂の種類例を示す。このように樹脂の選定にあたっては、使用時期および保管期間、コンクリートの水和熱などの施工条件を考慮の上、それらの使用条件

に適合するものを選定しなければならない。

表-3.7.3 プレグラウト樹脂の種類 (参考)

種 類	使 用 条 件					
	保管時の最高温度	保管期間	コンクリートの最高温度	コンクリート温度が30℃まで低下する日数*1	コンクリート打設後の緊張可能日数*2	
湿気硬化型	40℃ (夏期)	1ヶ月以内	95℃	マスコン実橋モデル(1ヶ月後に45℃)	14日	
			95℃	打設16日後	30日	
			75℃	打設16日後	45日	
			45℃	打設3日後	60日	
	25℃ (春秋期)	1ヶ月以内	95℃	マスコン実橋モデル(1ヶ月後に45℃)	30日	
			95℃	打設16日後	45日	
			75℃	打設16日後	60日	
			45℃	打設3日後	90日	
	15℃ (冬期)	1ヶ月以内	95℃	マスコン実橋モデル(1ヶ月後に45℃)	40日	
			95℃	打設16日後	60日	
			75℃	打設16日後	75日	
			45℃	打設3日後	110日	
熱硬化型	常温タイプ	25℃	1ヶ月以内	60℃	打設7日後	7日
				45℃	打設3日後	30日
	暑中タイプ	40℃	1ヶ月以内	70℃	打設16日後	3日
				45℃	打設3日後	60日
	高温タイプ	40℃	1ヶ月以内	80℃	打設16日後	4日
				45℃	打設3日後	180日
	超高温タイプ	40℃	1ヶ月以内	90℃	打設16日後	7日
				45℃	打設3日後	320日

*1 コンクリート温度が常温まで低下した後は30℃一定とした。

*2 熱硬化型の緊張可能日数は参考値であり、使用に際しては別途詳細に検討する必要がある。(原則是納入から緊張までが1ヶ月となっている)

プレグラウトPC鋼材の樹脂には湿気硬化型を使用することを標準としたが、施工工程から適切な湿気硬化型の選定が困難である場合には、熱硬化型の使用を検討する必要がある。

たとえば打継目付近のPC鋼材の緊張で、プレストレスの均等性に配慮し、施工区画(ブロック)の端部2本程度を引き残し、次のコンクリート緊張時に施工する場合がある。この際、引き残したPC鋼材は配置から緊張まで日数を要することがあるので樹脂の硬化時間に注意し、湿気硬化型による対応が困難な場合には熱硬化型の使用を検討する必要がある。

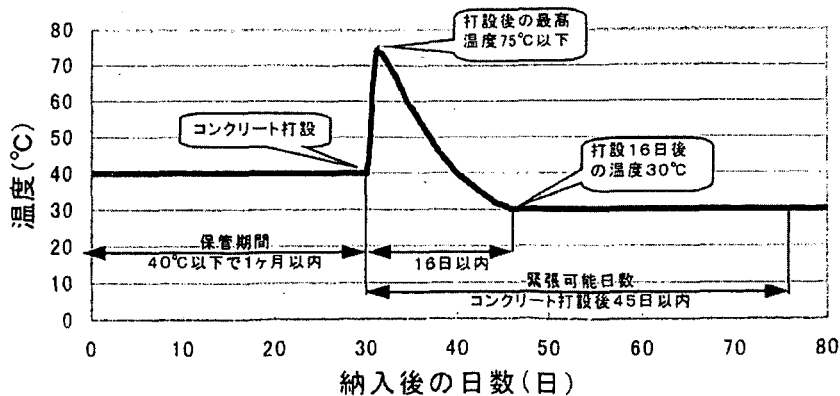


図-3.7.1 湿気硬化型プレグラウトPC鋼材の適用例 (参考)

図-3.7.1の温度履歴は、PC床版の横締めめ湿気硬化型プレグラウトPC鋼材を適用し、夏期に施工する場合を想定した温度条件の例である。現場納入後コンクリート打込みまでの期間が1ヶ月以内、その間の温度が40℃以下、コンクリート打込み後の最高温度が75℃以下、その後コンクリート温度が30℃まで低下する日数が16日以内であれば、湿気硬化型樹脂は打込み後45日まで緊張可能であることを示している。表-3.7.3に示されるように、打込み後の最高温度が75℃と変わらなければ、保管時温度が25℃（春秋期）であれば緊張可能日数は60日、15℃（冬期）であれば75日となる。

- (1)-3) プレグラウトPC鋼材に用いる被覆材には、品質、性能および安全性が確認されたものでなければならない。一般的には高密度ポリエチレンが使用される。表-3.7.4に被覆材の仕様の例を、表-3.7.5に被覆材の品質の例を示す。

表-3.7.4 被覆材の仕様（参考値）

呼び名	外径 mm			シース凸部の厚さ mm
	凸部	凹部	リブ部	
19本より17.8mm	25.0 ^{+2.0} _{-2.0}	20.5 ^{+2.0} _{-1.5}	31.0以下	1.0以上
19本より19.3mm	26.0 ^{+2.0} _{-2.0}	21.5 ^{+2.0} _{-1.5}	33.0以下	1.0以上
19本より21.8mm	29.0 ^{+2.0} _{-2.0}	24.5 ^{+2.0} _{-1.5}	36.0以下	1.0以上
19本より28.6mm	36.0 ^{+2.0} _{-2.0}	31.5 ^{+2.0} _{-1.5}	45.0以下	1.2以上

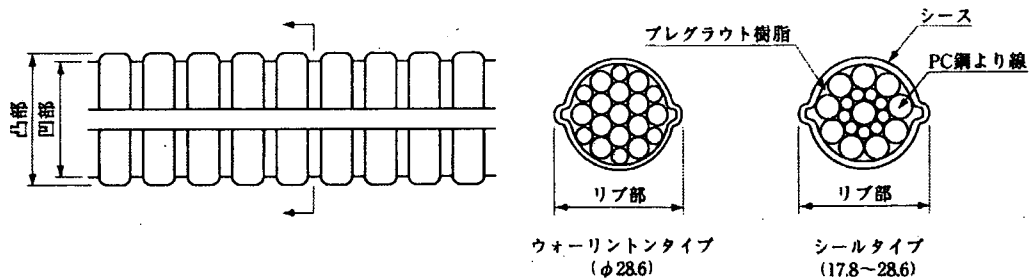


表-3.7.5 被覆材の品質（参考値）

ポリエチレン樹脂	品質
	密度：342kg/m ³ 以上
	引張破壊強さ：20N/mm ² 以上
	引張破壊伸び：300%以上
	デュロメータ-D硬度：55以上
	ピカット軟化点：100℃以上
耐寒性：-60℃以下	

- (1)-4) プレグラウトPC鋼材として加工された製品は、耐食性、耐アルカリ性に対して所要の耐久性を有していなければならない。

3.8 スペーサ

【要求】

- (1) スペーサは、所定の鉄筋かぶりを確保でき、場所打ちPC床版の品質に悪影響を与えないものでなければならない。

【具体の方法】

- (1)-1) スペーサには、場所打ちPC床版本体のコンクリートと同等以上の品質を有するコンクリート製、モルタル製またはセラミックス製のものをを使用することを原則とする。

(1)-1) スペーサにはポリエチレン製や鋼製などさまざまな材質のものがあるが、型枠に接するスペーサについては確実にかぶりを確保でき、また、これを用いることにより部材に構造上の弱点が生じるなどの悪影響を生じないものを使用する必要がある。道路橋示方書では、本体コンクリートと同等以上の品質を有するコンクリート製またはモルタル製を使用することを原則としているが、強度や耐久性などの特性が本体コンクリートと同等以上であり、これを用いることで部材の品質が損なわれなければスペーサとして使用できることから本マニュアル（案）では、セラミックス製のものも採用できるとした。ただしいずれのタイプを用いる場合でも本体コンクリートと同等以上の品質が確保できることを品質保証書等により事前に確認した上でなければ用いてはならない。図-3.8.1にセラミックス製スペーサの例を示す。

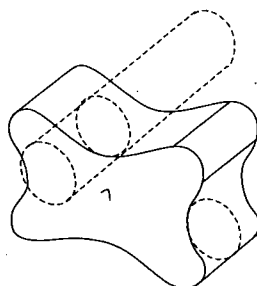


図-3.8.1 セラミックス製スペーサの例

3.9 インサート

【要求】

- (1) インサートは、足場工等を安全に支えることができ、床版の品質に有害な影響を及ぼさないものでなければならない。

【具体的方法】

- (1)-1) インサートは、足場工の自重および作業時にかかる荷重に耐える性能を有するものを使用する。
- (1)-2) インサートは、床版の耐久性を損なわないような防せい防食の措置が行えるものを使用する。

- (1)-1) ねじ部の寸法および機械的性質は、足場取付け用ボルトの締付けに対する安全性を確保するためにJIS規格等により統一するのが望ましい。

- i) インサートのねじ部の寸法は、「JIS B 1021⁻²⁰⁰³締結用部品の公差」に規定しているC等級の値を準用する。
- ii) インサートのねじ部の機械的性質は、「JIS B 1052⁻¹⁹⁹⁸鋼製ナットの機械的性質」を準用する。

- (1)-2) 最近では、防せい防食性に配慮して、セラミックス製のインサートが使用されることが多い。インサートは、将来の点検・維持補修などに使用するため供用後にねじ部が腐食するなどの損傷が生じないものでなければならない。とくに床版下面では部位によっては腐食環境が厳しくなる場合があるため使用される箇所に応じて適切な仕様のもを用いるのがよい。

図-3.9.1にセラミックス製インサートの例を示す。

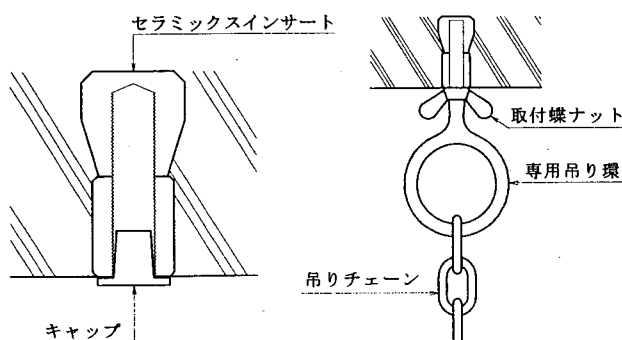


図-3.9.1 セラミックス製インサートの例

3.10 型枠支保工吊金具

【要求】

- (1) 型枠支保工吊金具は、所定の強度を有し、場所打ちPC床版の品質に悪影響を与えないものでなければならない。

【具体の方法】

- (1)-1) 型枠支保工吊金具には、型枠および床版自重等の施工時の荷重に対して十分な強度を有し、脱型後には適切な後処理により所定のかぶりが確保できるものを使用する。

(1)-1) 型枠支保工吊金具は、固定式支保工設置時に使用するもので、型枠および床版コンクリート重量等に対して安全に支えることのできる強度を有したものでなければならない。

また、一般には、図-3.10.1に示すような鋼製のものを使用されるため、その形状は、場所打ちPC床版の品質に悪影響を与えないよう所定のかぶりを確保できるものでなくてはならない。後処理については、「7.3 型枠および支保工の取りはずし」を参照されたい。

型枠支保工吊金具は、鋼げたに溶接によって取り付けられることが多く、長支間の床版施工時においては鋼製ビームが比較的狭い間隔で設置される（@300mm程度）ため、作業性や溶接品質確保の観点から、鋼げたの製作工場において溶接しておくのがよい。

なお、これらの金具を溶接することによる鋼げたへの影響については、別途検討を行い問題のないことを確かめておかなければならない。特に溶接の形状や品質によっては疲労耐久性上問題となることがあるので注意が必要である。

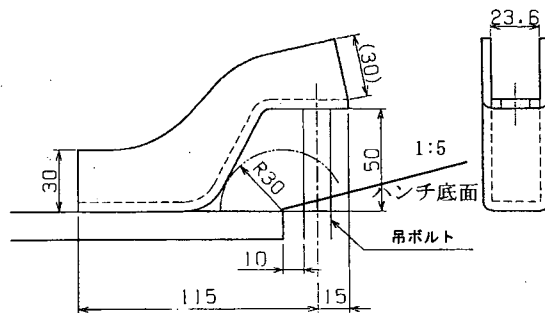


図-3.10.1 型枠支保工吊金具の参考例（14.7 kN（1500kgf）タイプ）