

付録C. 裏込石形状計測

C.1 形状計測方法

- ① 図-C.1のように裏込石に頂点から放射状に線を16本引く。裏込石を平面から見た時、罫書き線の交点における角度はそれぞれ等しくなる(22.5度)。
- ② 図-C.2のように裏込石の底面から高さ1cmピッチで底面と平行に線を引く。
- ③ 図-C.3のように裏込石上方からデジタルカメラにより写真撮影を行う。撮影は裏込石の底面から高さ1cmピッチの水平面について行う。この時、対象とする水平面の高さの位置に、長さの基準となる定規を平面2方向に直角に設置しておく。
- ④ 撮影画像を読み取り、罫書き線の交点の平面座標を算定することにより、裏込石の3次元形状を把握する。

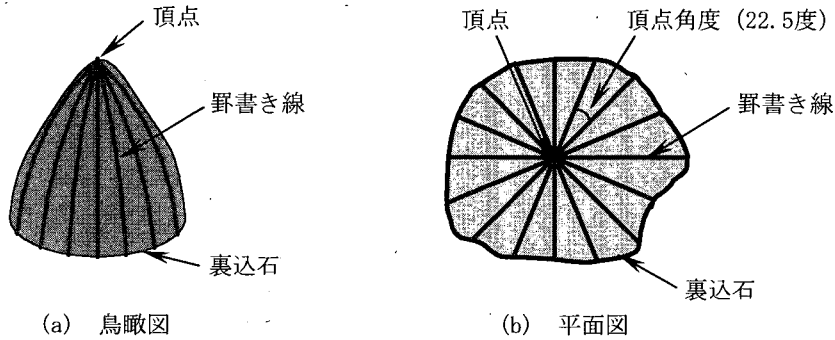


図-C.1 裏込石罫書き (頂点から底面までの線)

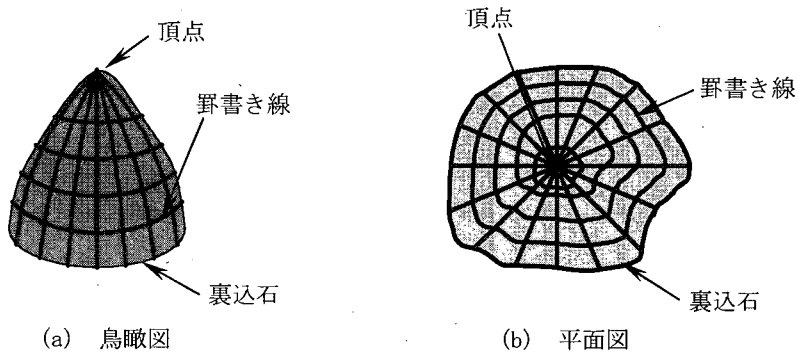


図-C.2 裏込石罫書き (底面と平行な線)

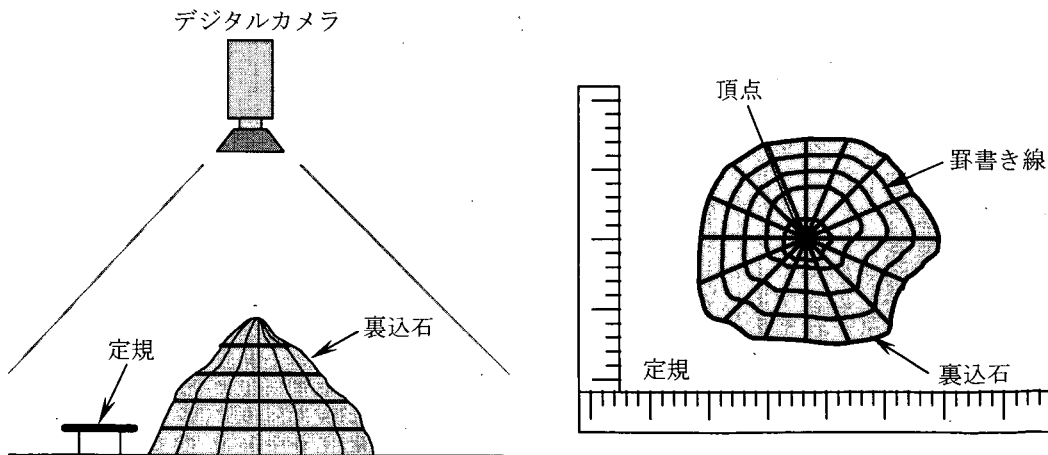


図-C.3 デジタルカメラによる撮影

C.2 計測結果

裏込石の形状計測結果を以下に示す。

(1) 角形①

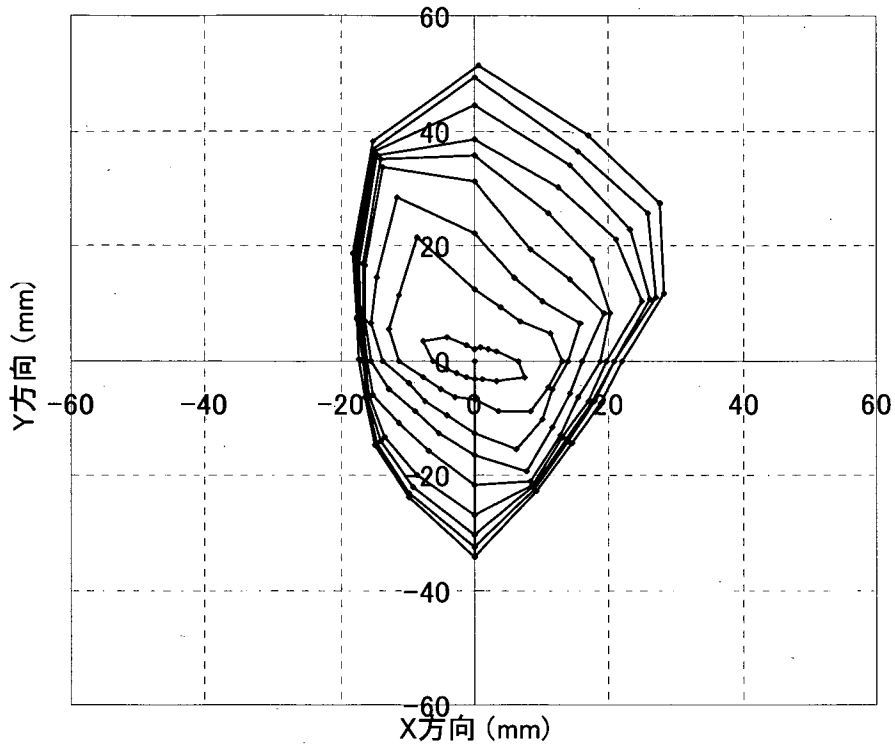
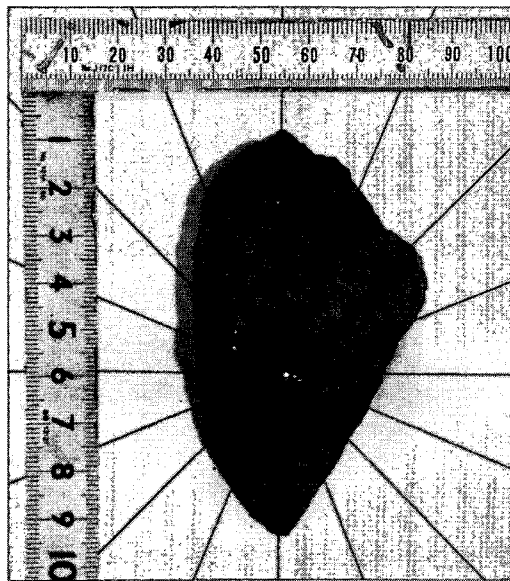
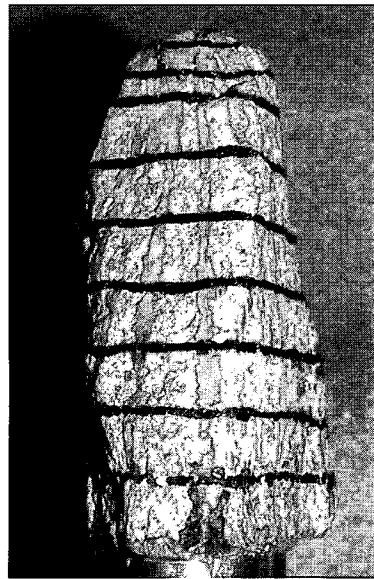


図-C.4 裏込石等高線図 (角形①)
(等高線の間隔は10 mm)



(a) 平面図



(b) 側面図

図-C.5 裏込石写真 (角形①)

(2) 角形②

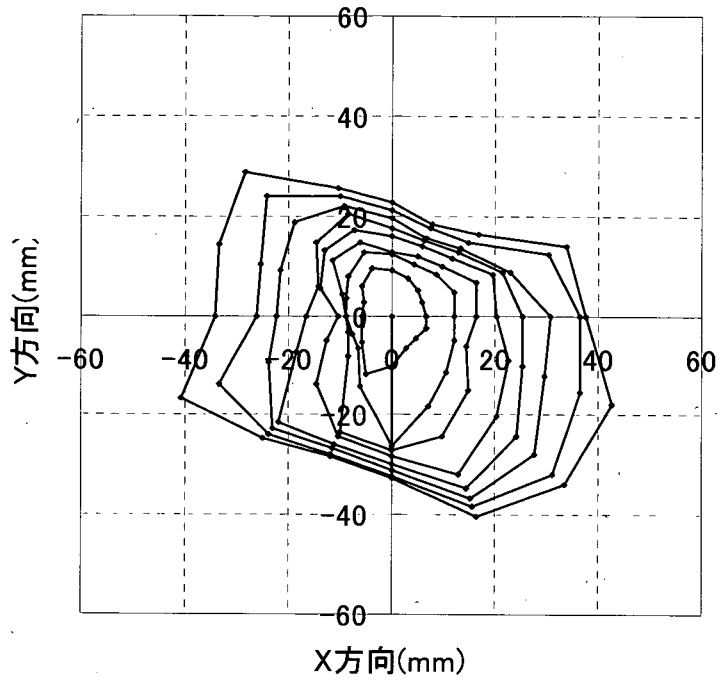
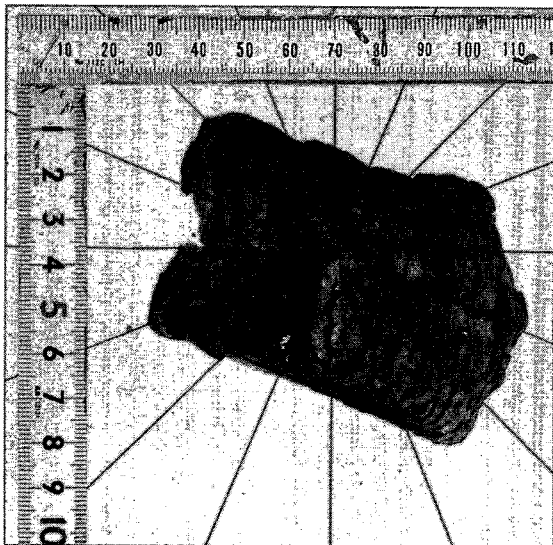
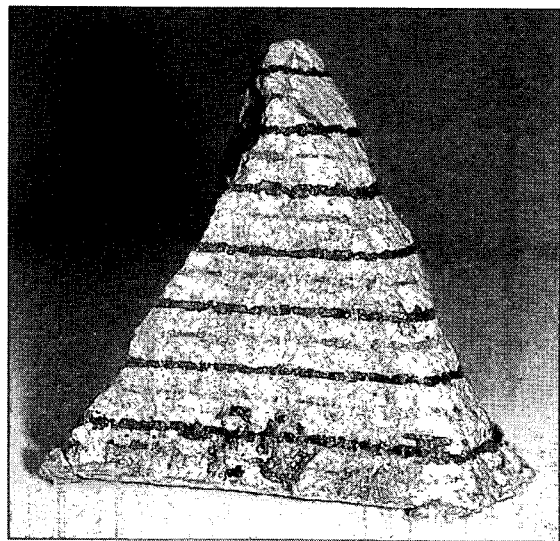


図-C.6 裏込石等高線図 (角形②)
(等高線の間隔は10 mm)



(a) 平面図



(b) 側面図

図-C.7 裏込石写真 (角形②)

(3) 丸形①

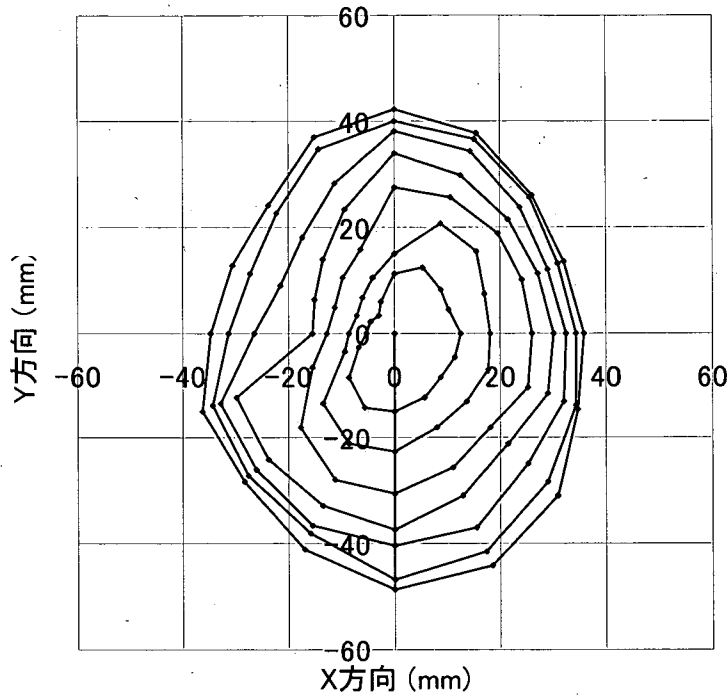
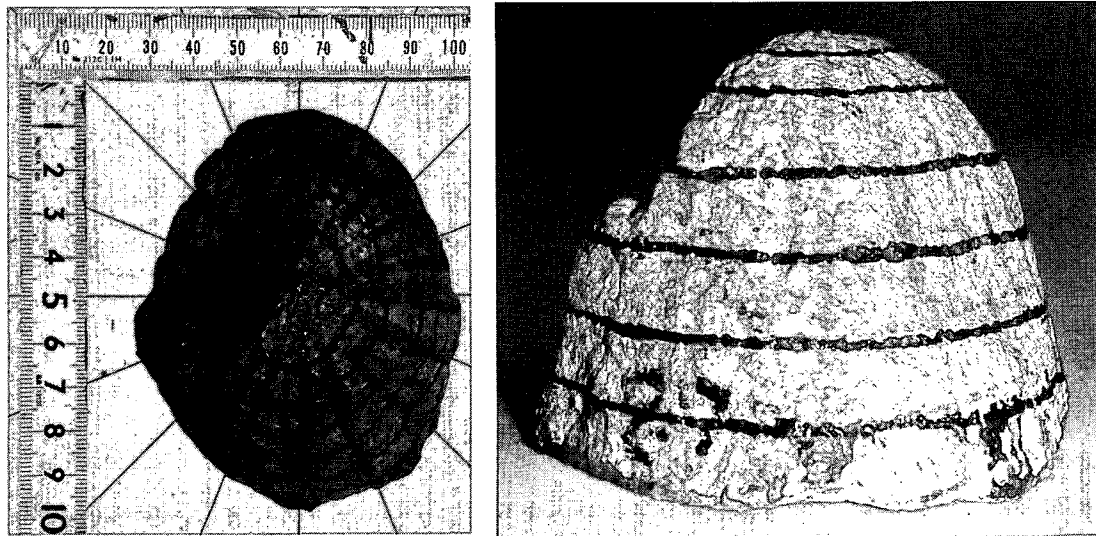


図-C. 8 裏込石等高線図 (丸形①)
(等高線の間隔は10 mm ; ただし中心とその外側の線間隔は5 mm)



(a) 平面図

(b) 側面図

図-C. 9 裏込石写真 (丸形①)

(4) 丸形②

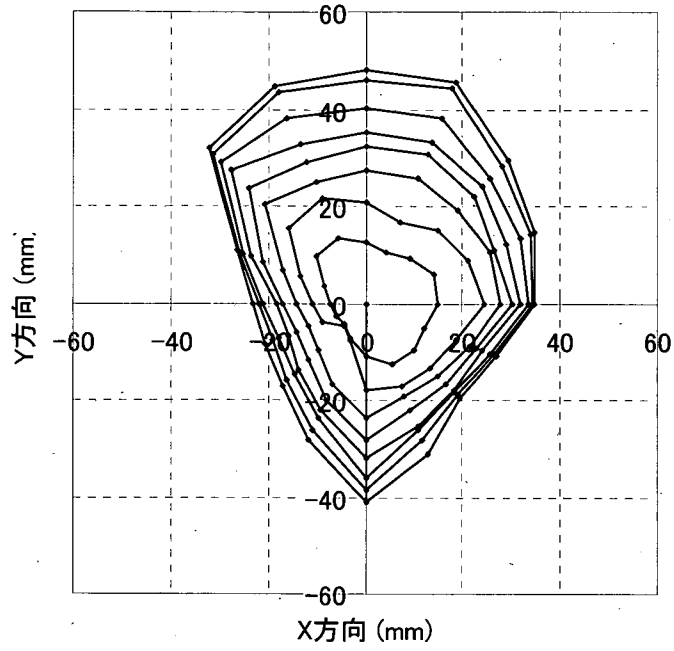
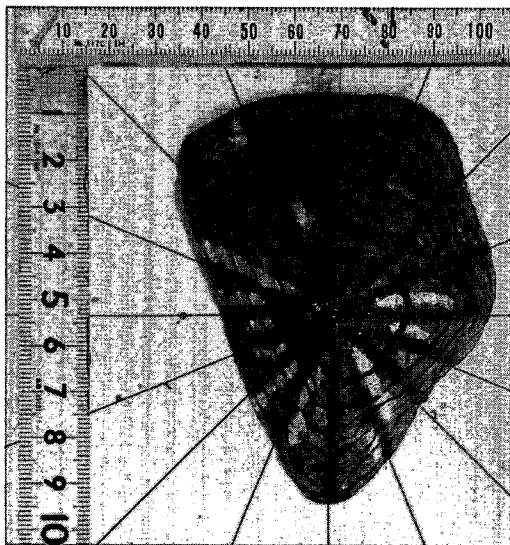
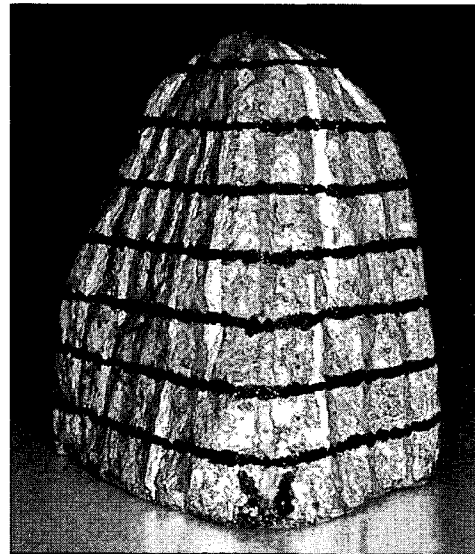


図-C.10 裏込石等高線図 (丸形②)
(等高線の間隔は10 mm)



(a) 平面図



(b) 側面図

図-C.11 裏込石写真 (丸形②)