

付録D. 突起物による遮水シートの突き刺し抵抗試験に関する詳細結果

D.1 実験概要

実験の概略図を図-D.1に示す。

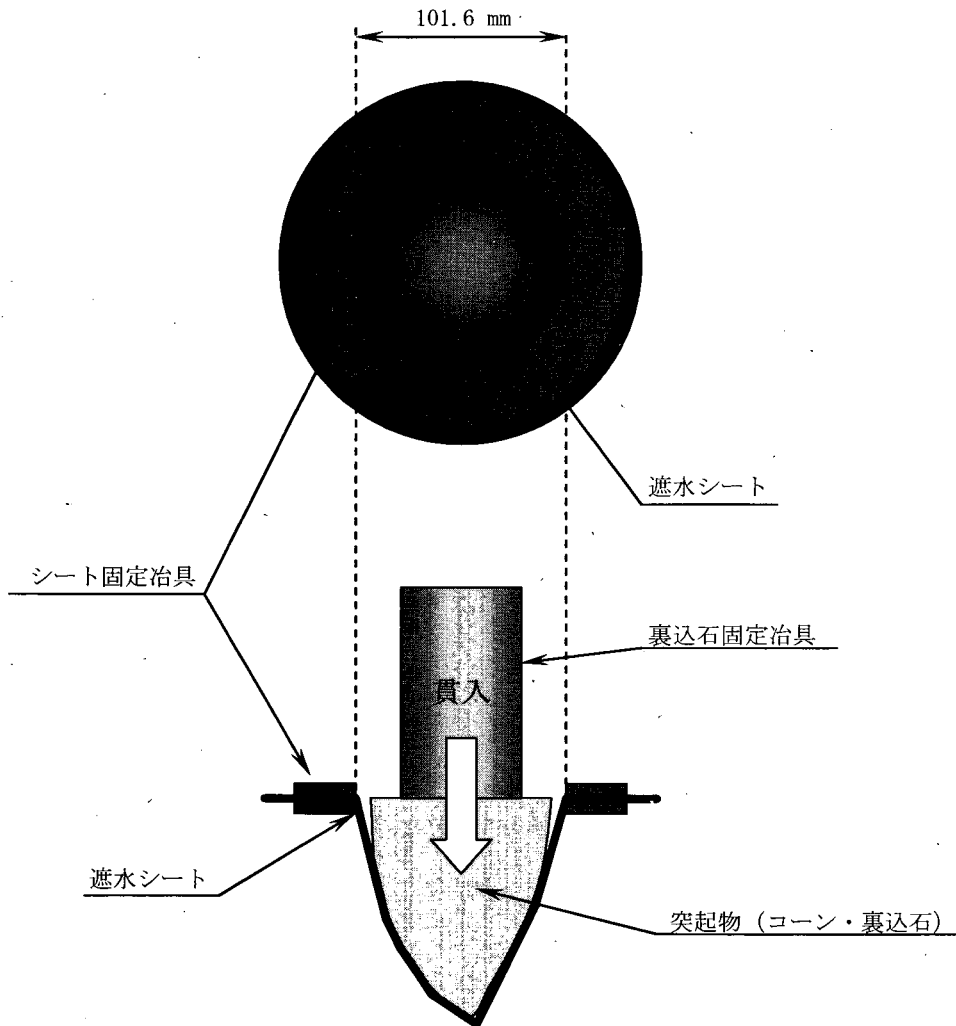
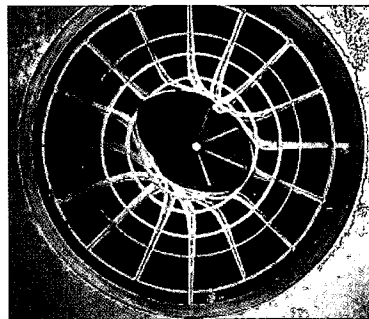


図-D.1 実験の概略

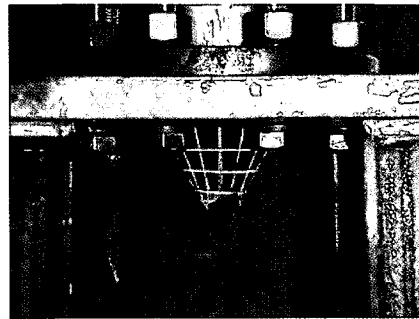
D.3 コーン貫入試験結果

(1) 遮水シートの状態

各実験ケースにおける遮水シートの実験後の状況を写真-D.1～写真-D.3に、型取りの様子を写真-D.4に示す。

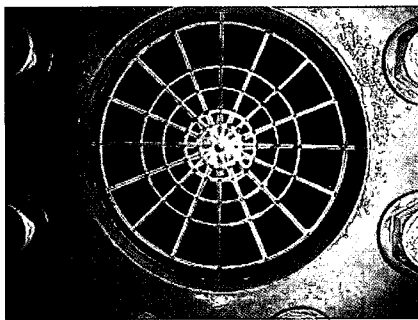


(a) 平面

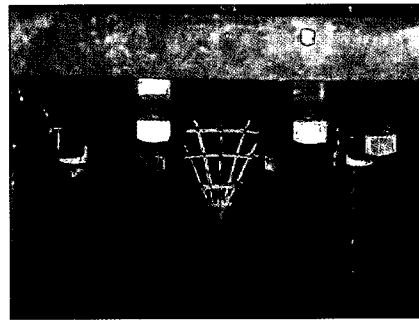


(b) 断面

写真-D.1 実験後の遮水シート (ケース1-1)



(a) 平面



(b) 断面

写真-D.2 実験後の遮水シート (ケース1-2)

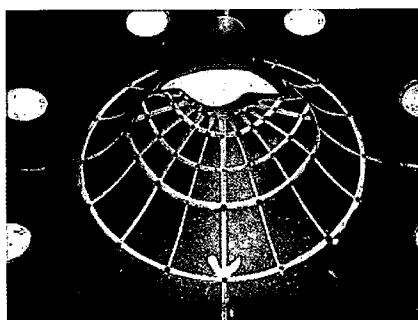


写真-D.3 実験後の遮水シート
(ケース1-3)



写真-D.4 自由樹脂による型取り
(ケース1-4)

(2) 遮水シートひずみ分布

コーンの貫入を停止させたときの遮水シートのひずみ分布を測定した。なおひずみ ε は、実験前の罫書き線の線分の長さ L_1 と実験後の罫書き線の線分の長さ L_2 を測定し、以下の式により算定した。

$$\varepsilon(\%) = \frac{L_2 - L_1}{L_1} \times 100 \quad (D1)$$

図-D.3 にひずみ計測線番号を示す。なお図の下側が万能試験機の正面方向、図の右側が万能試験機を正面から見たときの左側、図の左側が万能試験機を正面から見たときの右側、図の上側が万能試験機の背面である。下図を遮水シートと仮定すると、裏込石は紙面直交方向背面側から貫入することになる。また下図の圆心に裏込石の頂点が接触することになる。

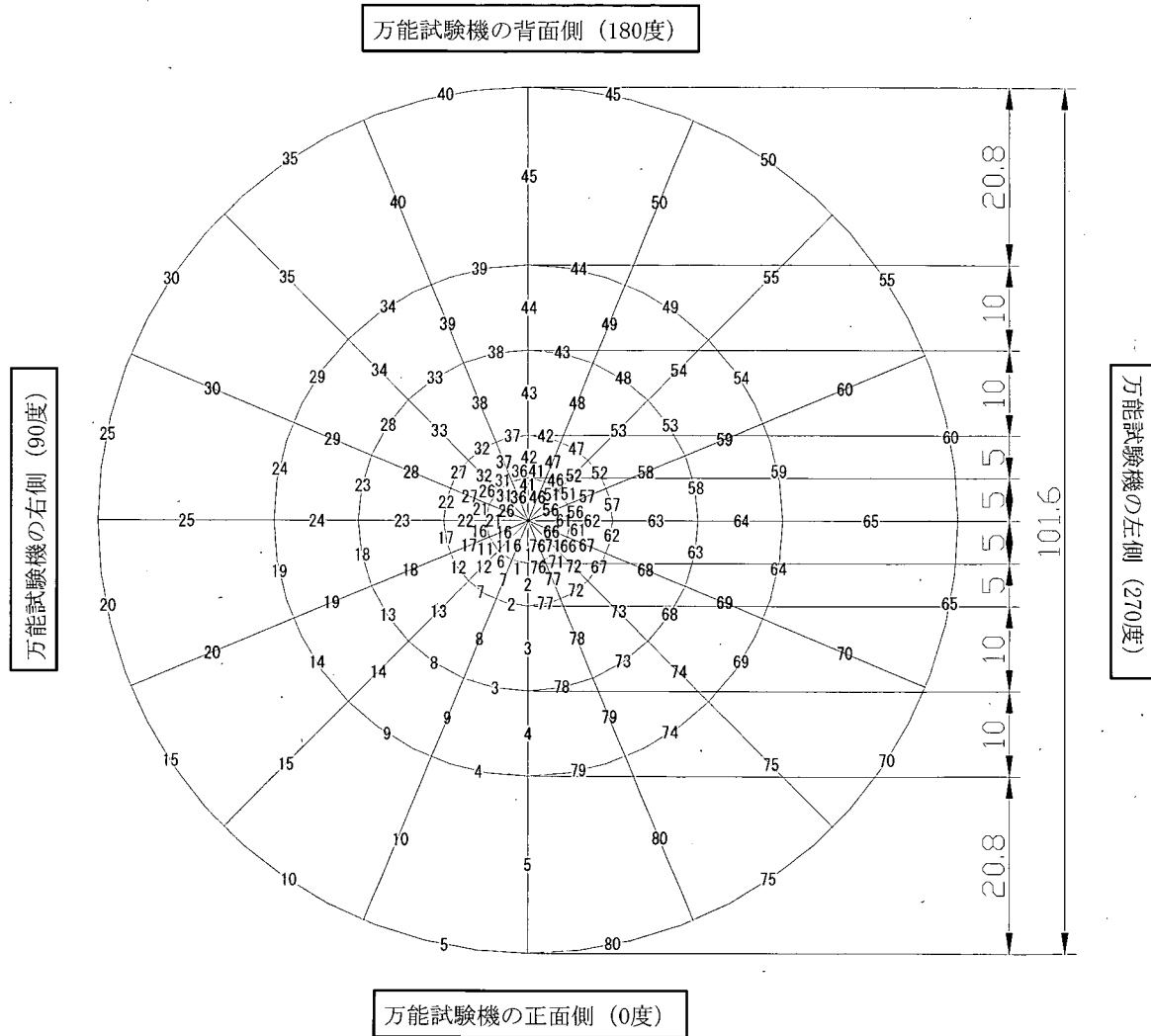


図-D.3 遮水シートひずみ計測線番号

なお、図-D.3の赤線および青線部分のひずみを放射方向ひずみと定義し、桃色線部分を円周方向ひずみと定義した。一方、同図の赤線および青線方向に沿ったひずみ分布を放射方向分布と定義し、桃色線方向に沿ったひずみ分布を円周方向分布と定義した。また、万能試験機の正面側を0度、右側を90度、背面側を180度、左側を270度とした。したがって、放射方向の罫書き線は万能試験機の正面から22.5度ずつ時計回り方向に回転することになる。次項以降図-D.4～図-D.9に実験結果を示すが、各グラフのひずみ測定位

正面から 22.5 度ずつ時計回り方向に回転することになる。次項以降図-D.4～図-D.9 に実験結果を示すが、各グラフのひずみ測定位置を以下に示す。

表-D.1 放射方向分布におけるひずみ測定位置

ひずみの方向	各グラフのタイトル	ひずみ測定位置 (数字は図-D.3におけるひずみ計測線番号)
放射方向ひずみ	線ひずみ (0° , 180°)	5, 4, 3, 2, 1, 41, 42, 43, 44, 45
	線ひずみ (22.5° , 202.5°)	10, 9, 8, 7, 6, 46, 47, 48, 49, 50
	線ひずみ (45° , 225°)	15, 14, 13, 12, 11, 51, 52, 53, 54, 55
	線ひずみ (67.5° , 247.5°)	20, 19, 18, 17, 16, 56, 57, 58, 59, 60
	線ひずみ (90° , 270°)	25, 24, 23, 22, 21, 61, 62, 63, 64, 65
	線ひずみ (112.5° , 292.5°)	30, 29, 28, 27, 26, 66, 67, 68, 69, 70
	線ひずみ (135° , 315°)	35, 34, 33, 32, 31, 71, 72, 73, 74, 75
	線ひずみ (157.5° , 337.5°)	40, 39, 38, 37, 36, 76, 77, 78, 79, 80
円周方向ひずみ	線ひずみ (0° , 180°)	5, 4, 3, 2, 1, 41, 42, 43, 44, 45
	線ひずみ (22.5° , 202.5°)	10, 9, 8, 7, 6, 46, 47, 48, 49, 50
	線ひずみ (45° , 225°)	15, 14, 13, 12, 11, 51, 52, 53, 54, 55
	線ひずみ (67.5° , 247.5°)	20, 19, 18, 17, 16, 56, 57, 58, 59, 60
	線ひずみ (90° , 270°)	25, 24, 23, 22, 21, 61, 62, 63, 64, 65
	線ひずみ (112.5° , 292.5°)	30, 29, 28, 27, 26, 66, 67, 68, 69, 70
	線ひずみ (135° , 315°)	35, 34, 33, 32, 31, 71, 72, 73, 74, 75
	線ひずみ (157.5° , 337.5°)	40, 39, 38, 37, 36, 76, 77, 78, 79, 80

表-D.2 円周方向分布におけるひずみ測定位置

ひずみの方向	各グラフのタイトル	ひずみ測定位置 (数字は図-D.3におけるひずみ計測線番号でプロット順に表示)
放射方向ひずみ	線ひずみ (中心～5mm)	1, 6, 11, 16, 21, 26, 31, 36, 41, 46, 51, 56, 61, 66, 71, 76
	線ひずみ (5mm～10mm)	2, 7, 12, 17, 22, 27, 32, 37, 42, 47, 52, 57, 62, 67, 72, 77
	線ひずみ (10mm～20mm)	3, 8, 13, 18, 23, 28, 33, 38, 43, 48, 53, 58, 63, 68, 73, 78
	線ひずみ (20mm～30mm)	4, 9, 14, 19, 24, 29, 34, 39, 44, 49, 54, 59, 64, 69, 74, 79
	線ひずみ (30mm～50.8mm)	5, 10, 15, 20, 25, 30, 35, 40, 45, 50, 55, 60, 65, 70, 75, 80
円周方向ひずみ	線ひずみ (中心～5mm)	1, 6, 11, 16, 21, 26, 31, 36, 41, 46, 51, 56, 61, 66, 71, 76
	線ひずみ (5mm～10mm)	2, 7, 12, 17, 22, 27, 32, 37, 42, 47, 52, 57, 62, 67, 72, 77
	線ひずみ (10mm～20mm)	3, 8, 13, 18, 23, 28, 33, 38, 43, 48, 53, 58, 63, 68, 73, 78
	線ひずみ (20mm～30mm)	4, 9, 14, 19, 24, 29, 34, 39, 44, 49, 54, 59, 64, 69, 74, 79
	線ひずみ (30mm～50.8mm)	5, 10, 15, 20, 25, 30, 35, 40, 45, 50, 55, 60, 65, 70, 75, 80

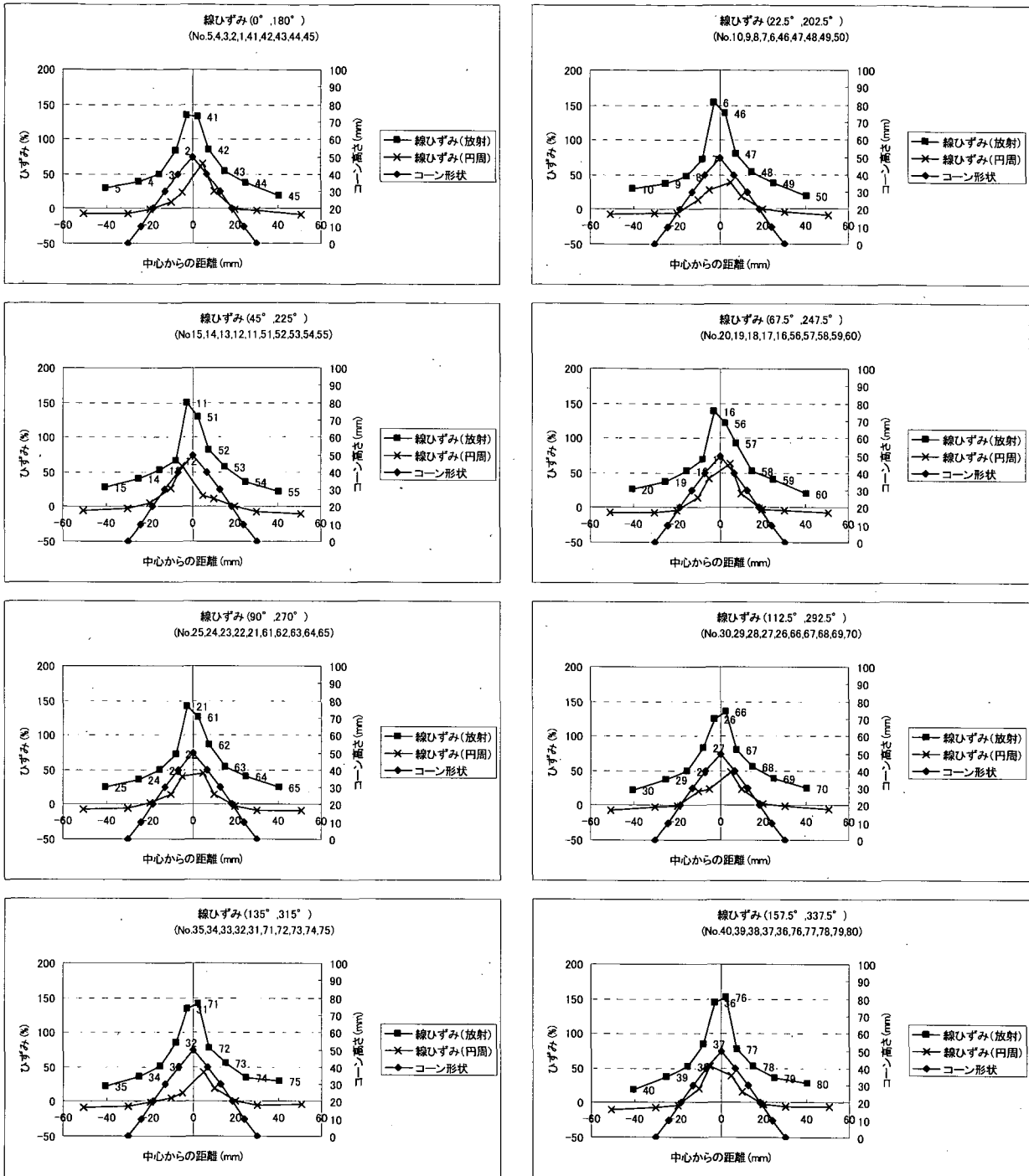


図-D.4 遮水シート線ひずみ分布 (放射方向分布: コーン①; ケース1-2)

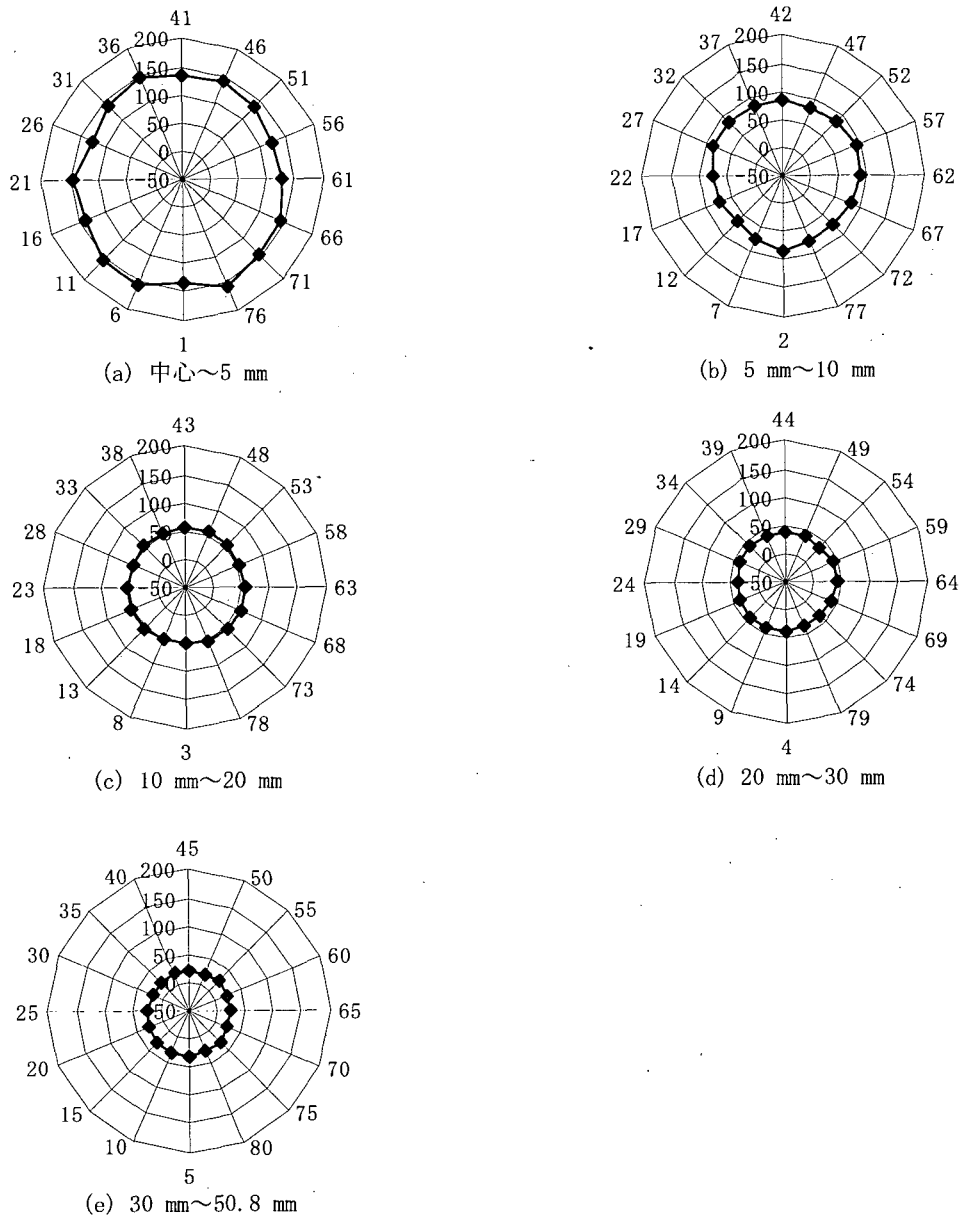
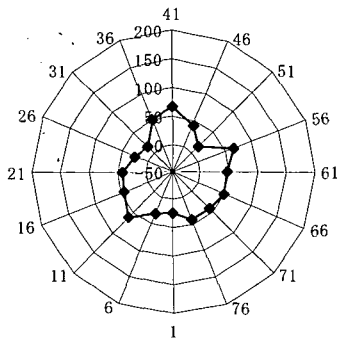
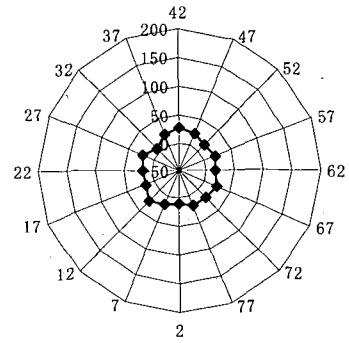


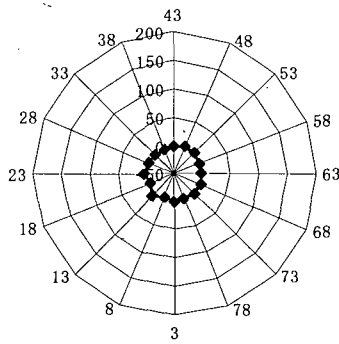
図-D.5 遮水シート線ひずみ分布 (放射方向ひずみ：円周方向分布：コーン①；ケース1-2)



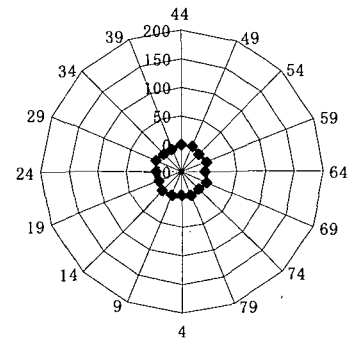
(a) 中心～5 mm



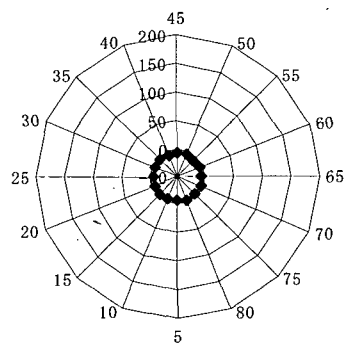
(b) 5 mm～10 mm



(c) 10 mm～20 mm



(d) 20 mm～30 mm



(e) 30 mm～50.8 mm

図-D.6 遮水シート線ひずみ分布 (円周方向ひずみ：円周方向分布：コーン①；ケース1-2)

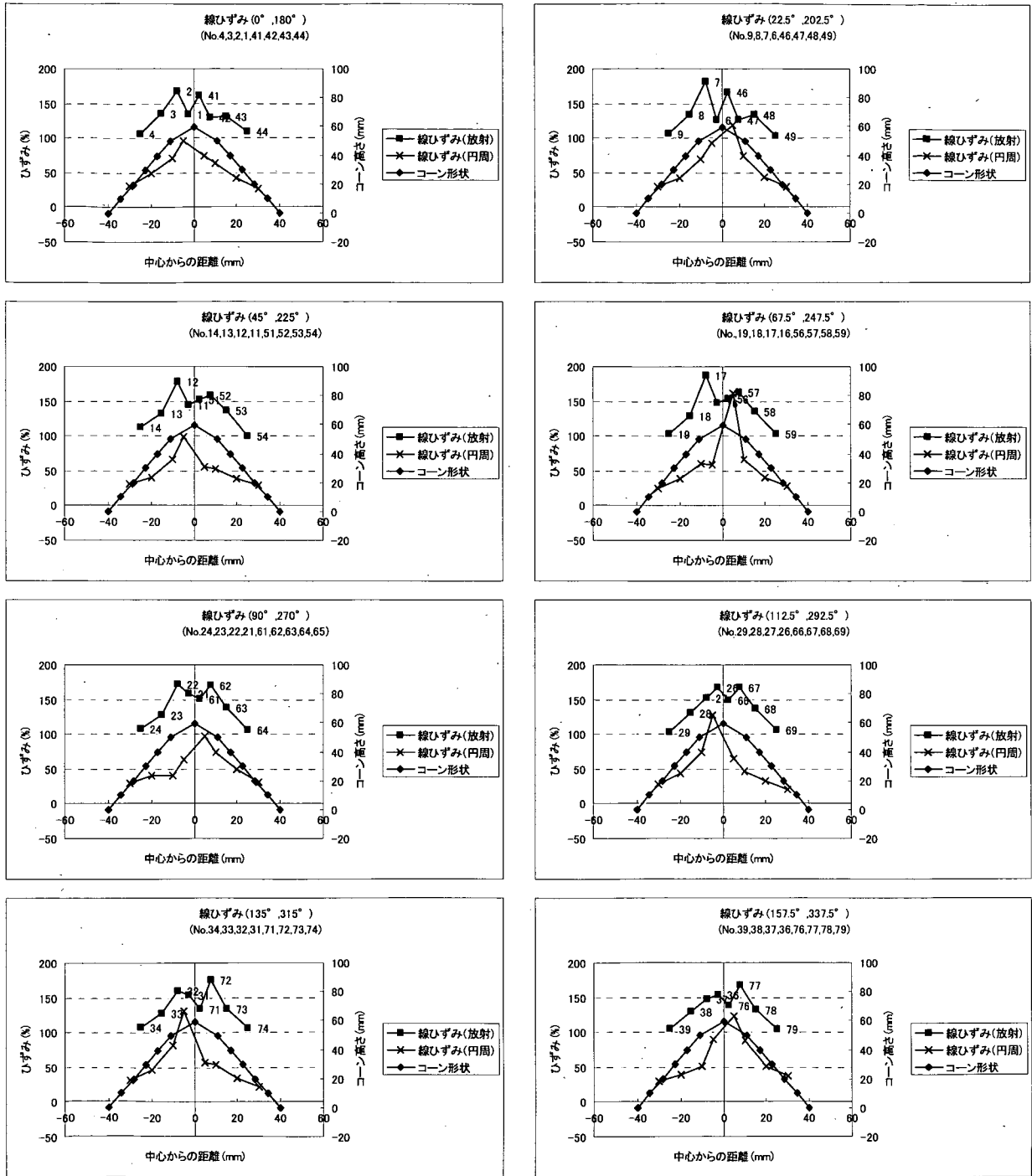
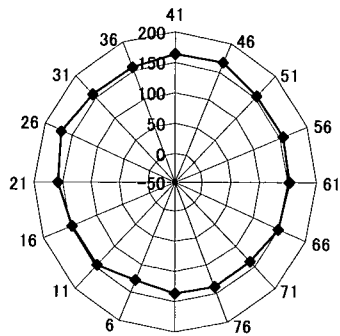
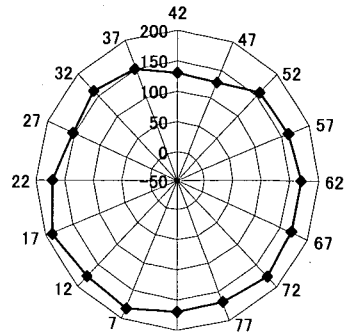


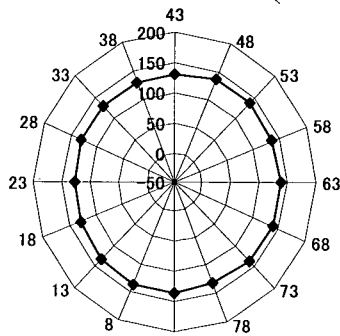
図-D.7 遮水シート線ひずみ分布 (放射方向分布: コーン②; ケース1-4)



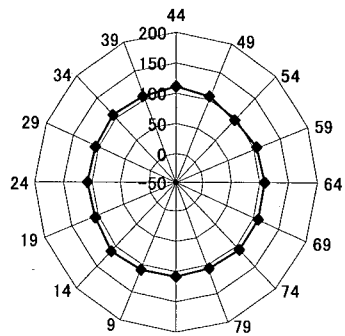
(a) 中心～5 mm



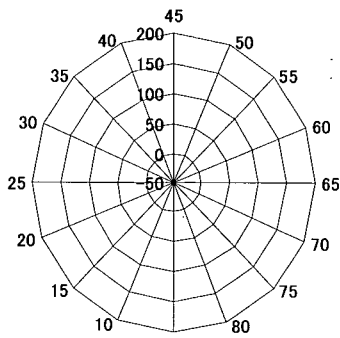
(b) 5 mm～10 mm



(c) 10 mm～20 mm



(d) 20 mm～30 mm



(e) 30 mm～50.8 mm

図-D.8 遮水シート線ひずみ分布 (放射方向ひずみ：円周方向分布：コーン②；ケース1-4)

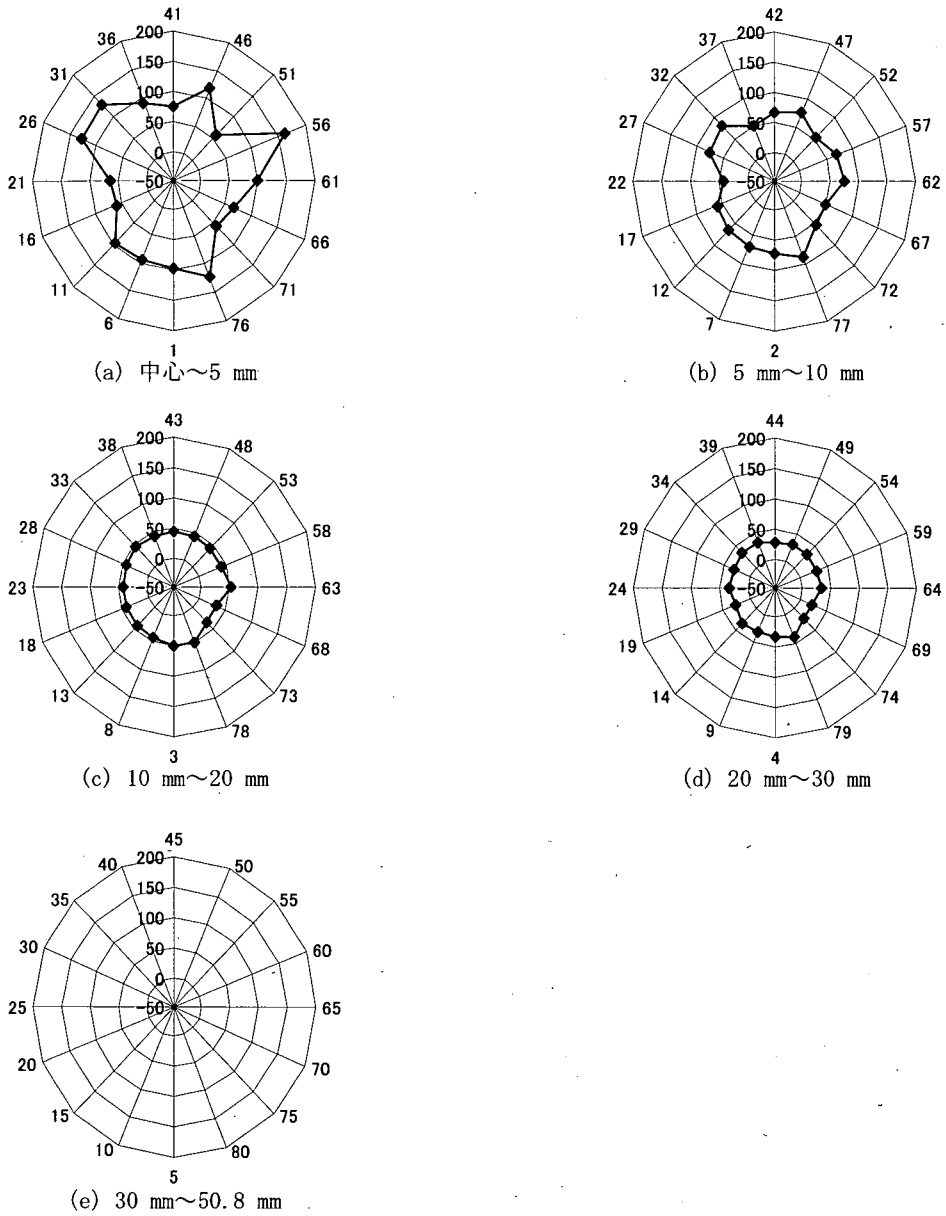
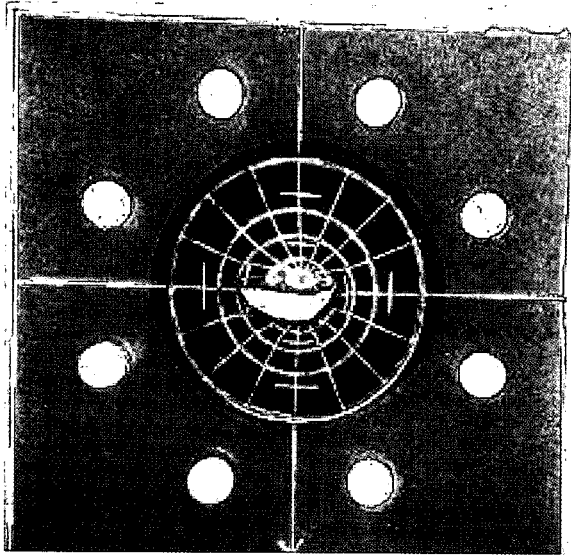


図-D.9 遮水シート線ひずみ分布 (円周方向ひずみ：円周方向分布：コーン②；ケース1-4)

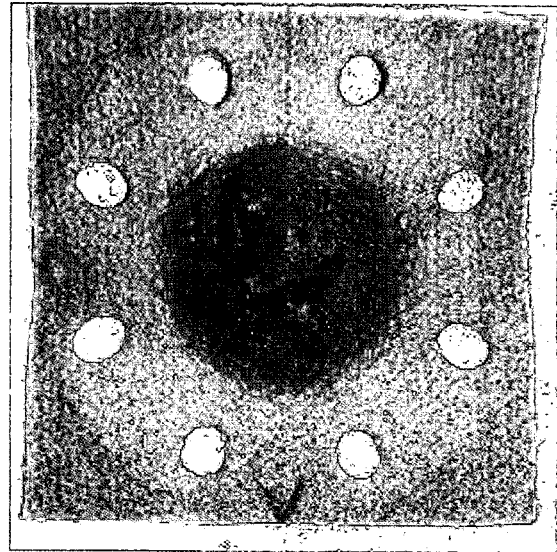
D.4 裏込石貫入試験結果

(1) 遮水シートの状態

各実験ケースにおける遮水シートもしくは不織布の実験後の状況を写真-D.5~写真-D.15に示す。

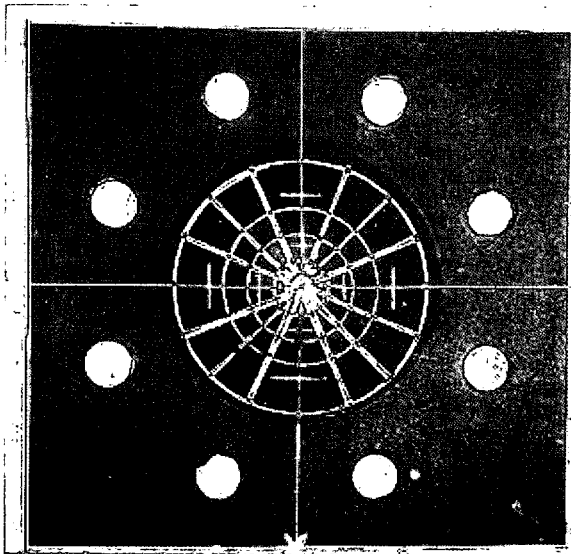


(a) 遮水シート

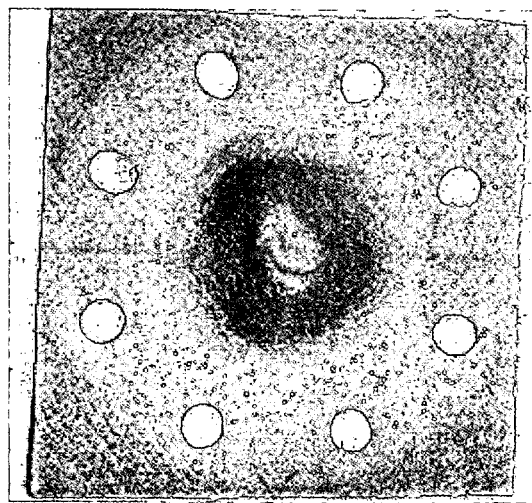


(b) 不織布

写真-D.5 遮水シート・不織布の実験後状況 (ケース2-1; 1回目)



(a) 遮水シート



(b) 不織布

写真-D.6 遮水シート・不織布の実験後状況 (ケース2-1; 2回目)

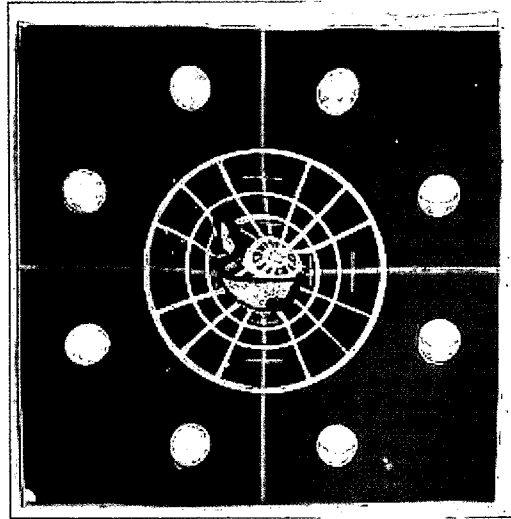
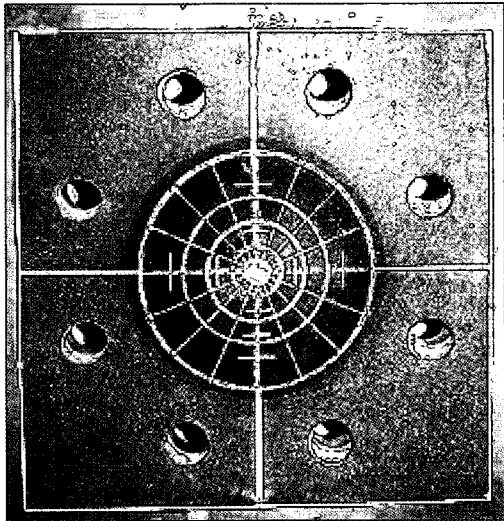
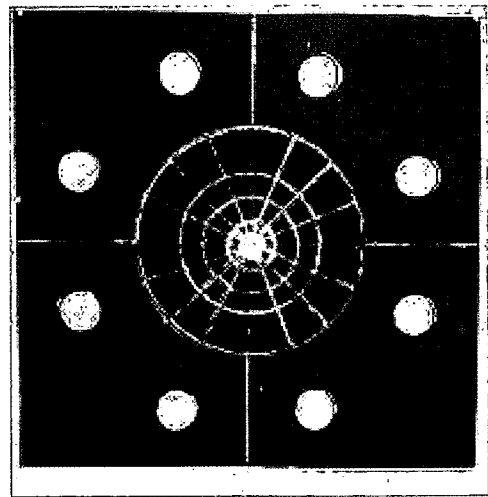


写真-D.7 遮水シートの実験後状況 (ケース2-2)

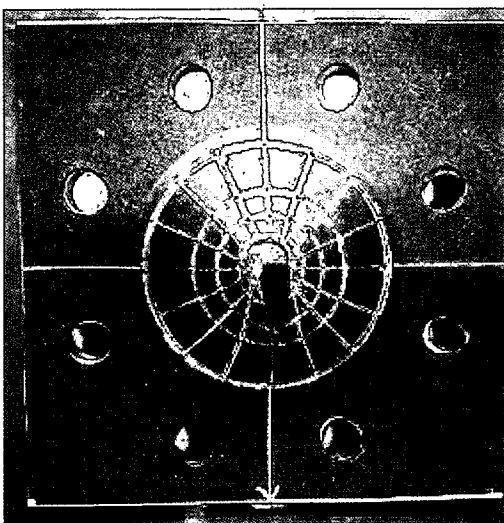


(a) 1回目

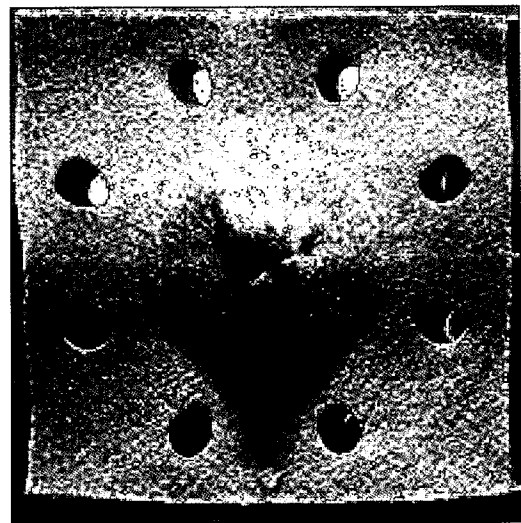


(b) 2回目

写真-D.8 遮水シートの実験後状況 (ケース2-3)



(a) 遮水シート



(b) 不織布

写真-D.9 遮水シート・不織布の実験後状況 (ケース2-4)

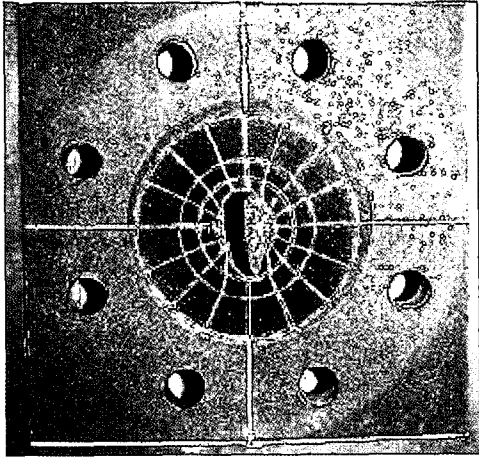


写真-D.10 遮水シートの実験後状況 (ケース2-5)

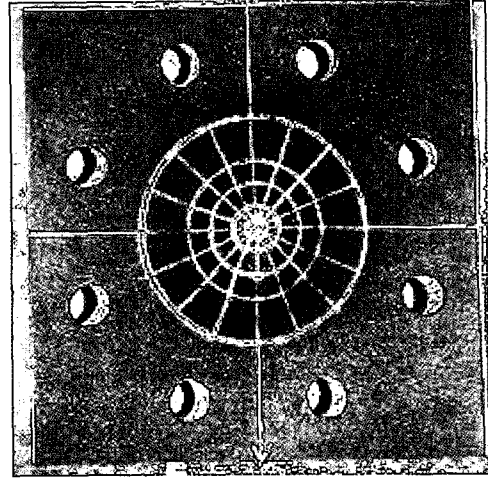


写真-D.11 遮水シートの実験後状況 (ケース2-6)

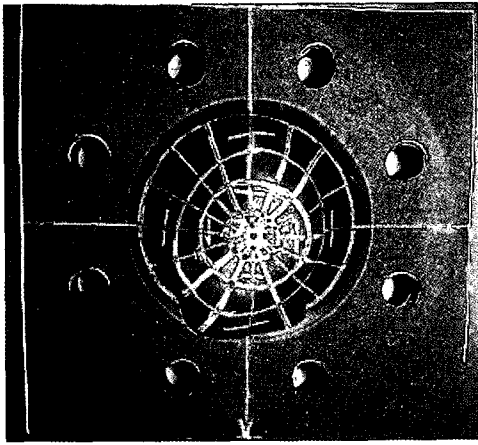


写真-D.12 遮水シートの実験後状況 (ケース2-7)

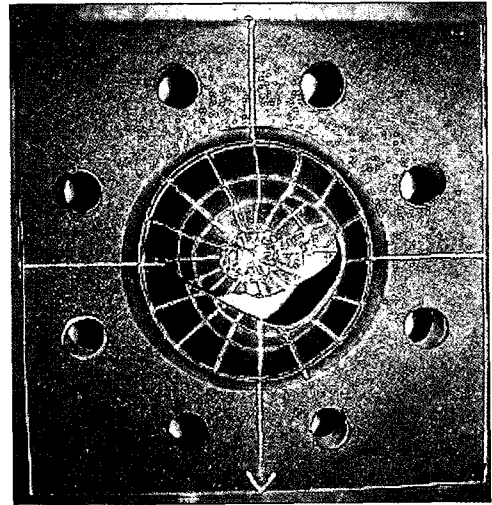


写真-D.13 遮水シートの実験後状況 (ケース2-8)

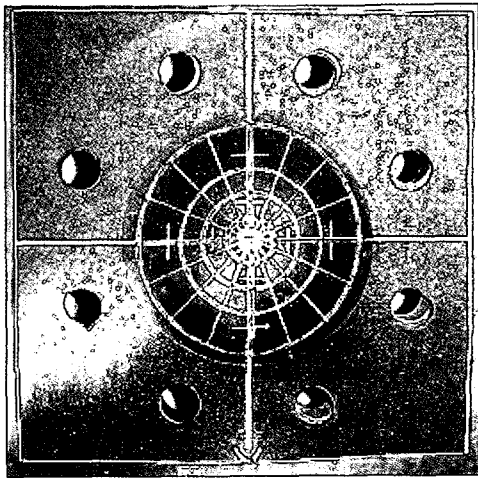


写真-D.14 遮水シートの実験後状況 (ケース2-9)

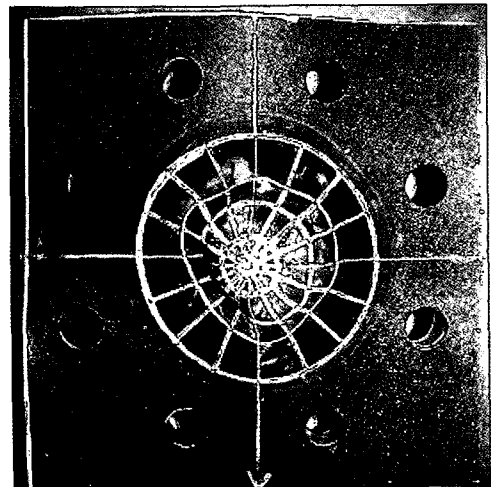


写真-D.15 遮水シートの実験後状況 (ケース2-10)

(2) 遮水シートひずみ分布

裏込石の貫入を停止させたときの遮水シートのひずみ分布の測定については、上述したコーンの貫入におけるひずみ分布と同様の方法で行った。すなわち、ひずみ ϵ の計算式は式(D1)で表され、ひずみ計測線番号は図-D.3、表-D.1および表-D.2を用いる。

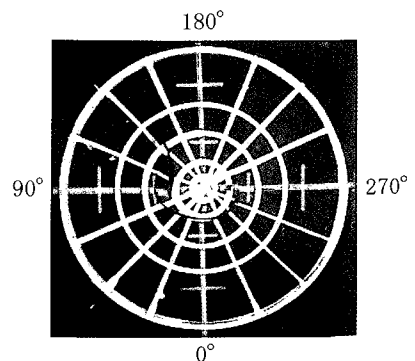
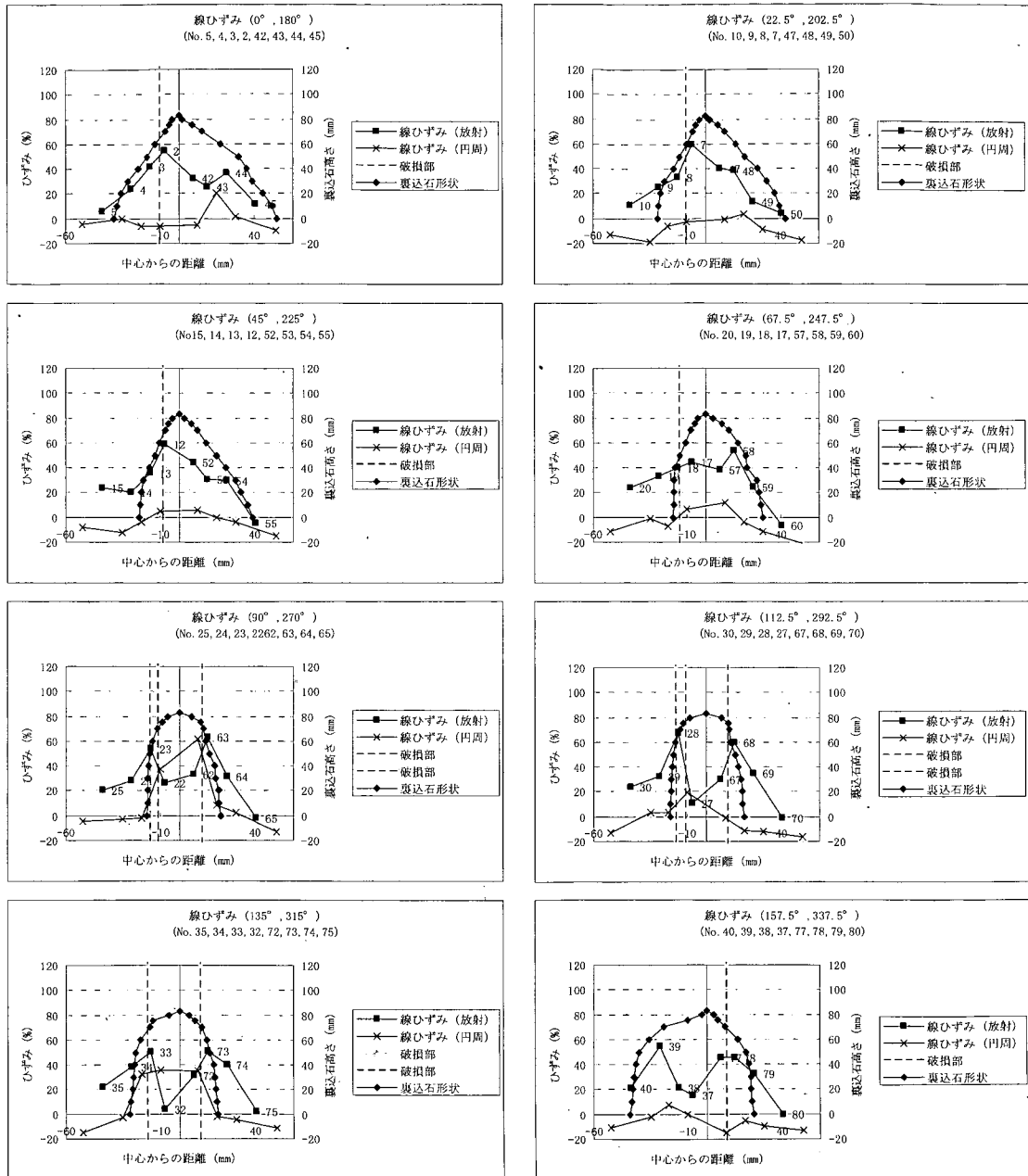


図-D.10 遮水シート線ひずみ分布
(放射方向分布：角形①；ケース2-3；1回目)

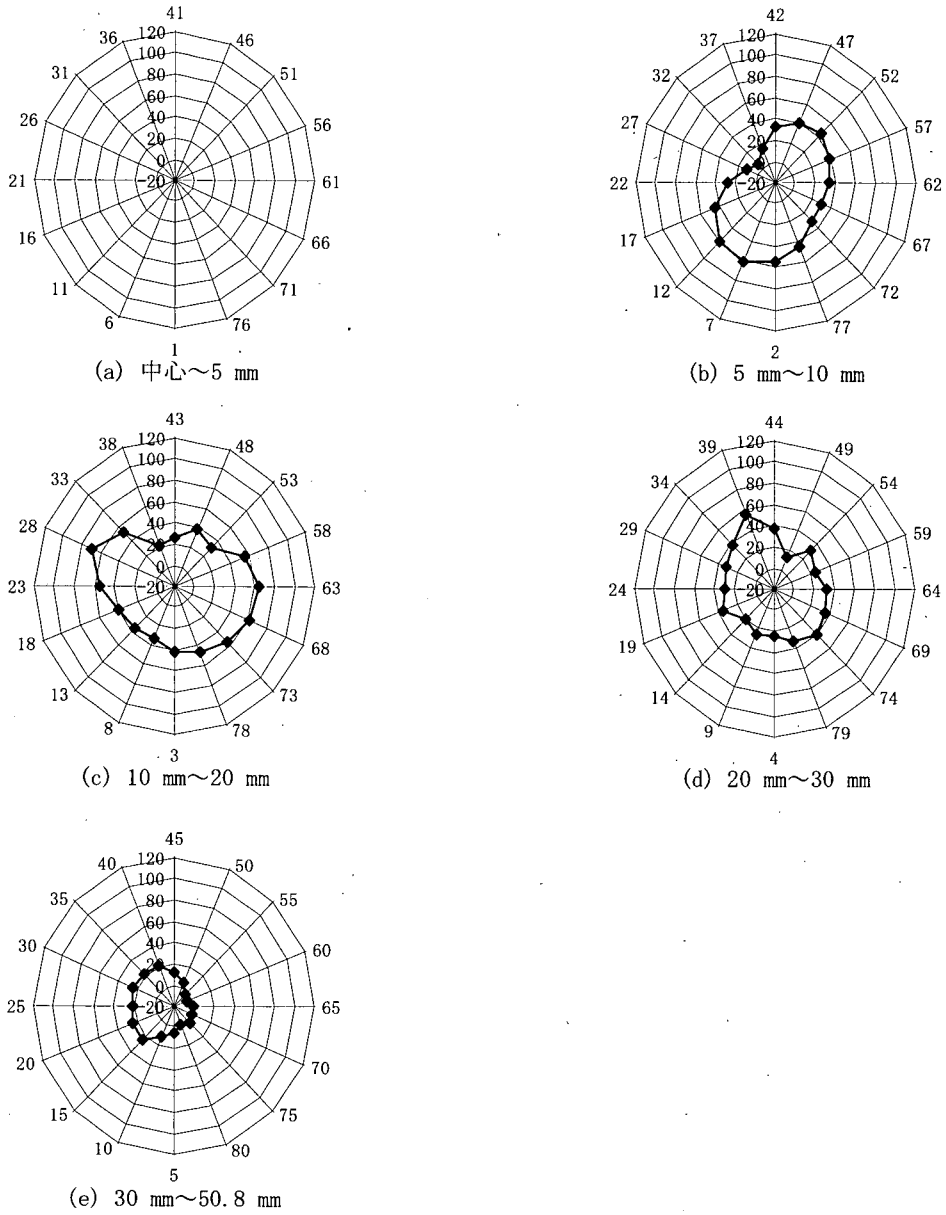


図-D.11 遮水シート線ひずみ分布 (放射方向ひずみ：円周方向分布：角形①；ケース2-3；1回目)

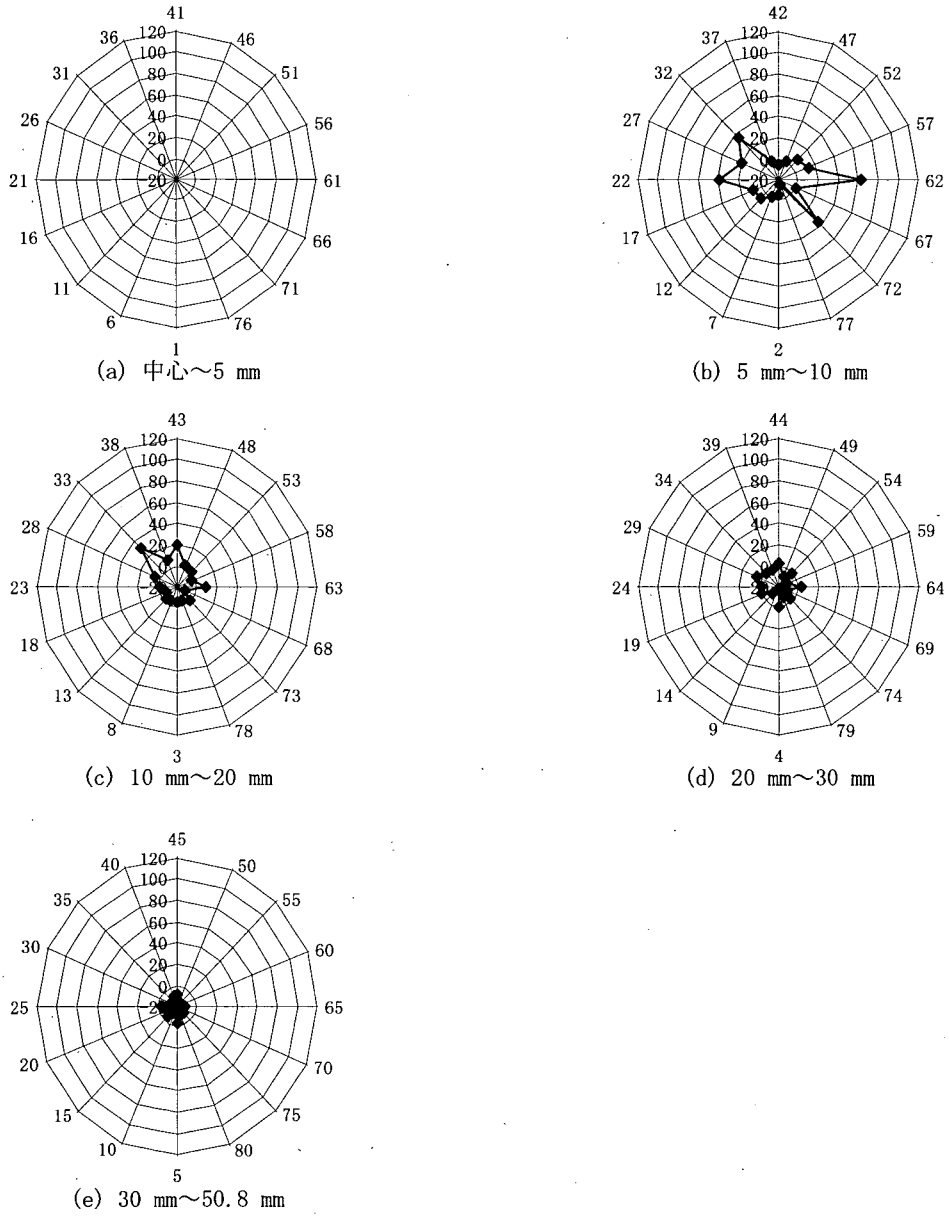


図-D.12 遮水シート線ひずみ分布 (円周方向ひずみ：円周方向分布：角形①；ケース2-3；1回目)

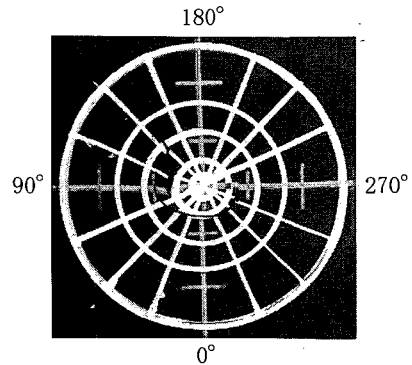
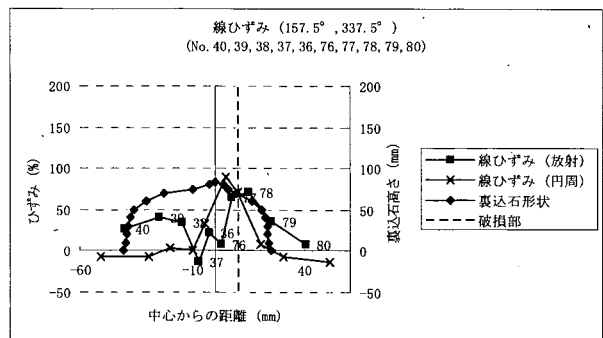
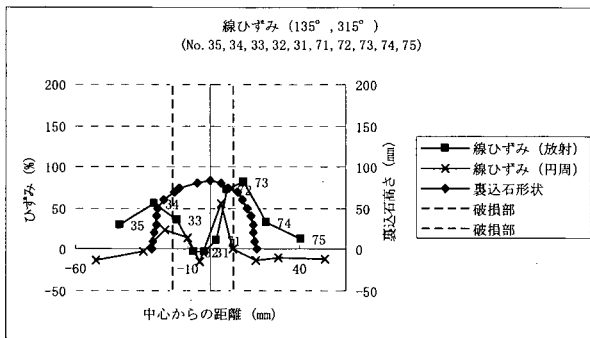
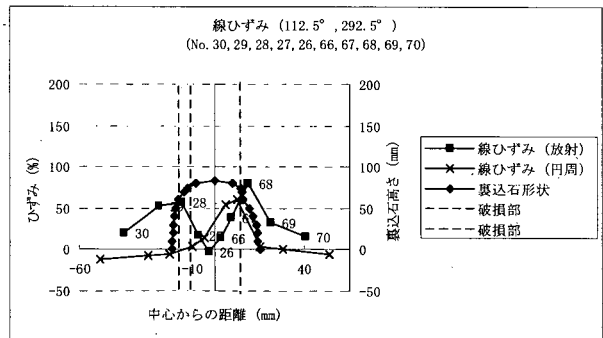
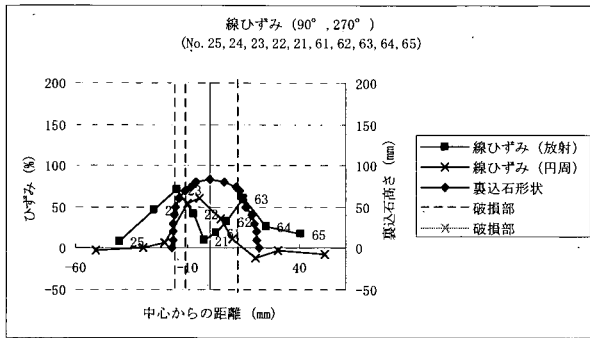
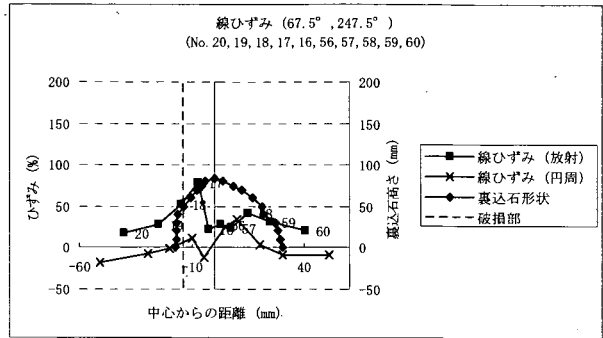
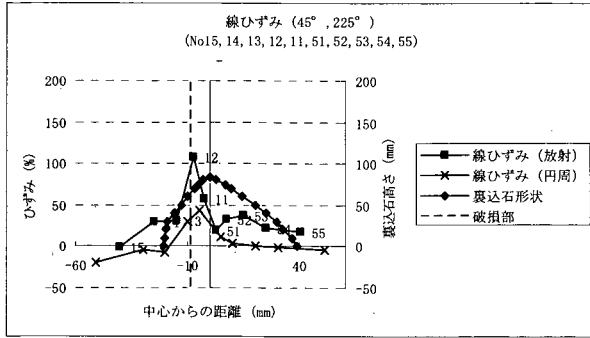
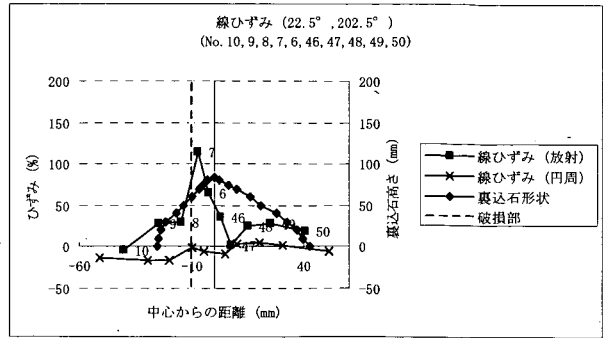
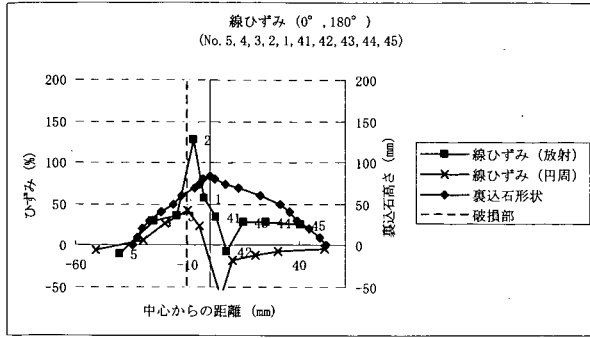


図-D.13 遮水シート線ひずみ分布
(放射方向分布：角形①；ケース2-3；2回目)

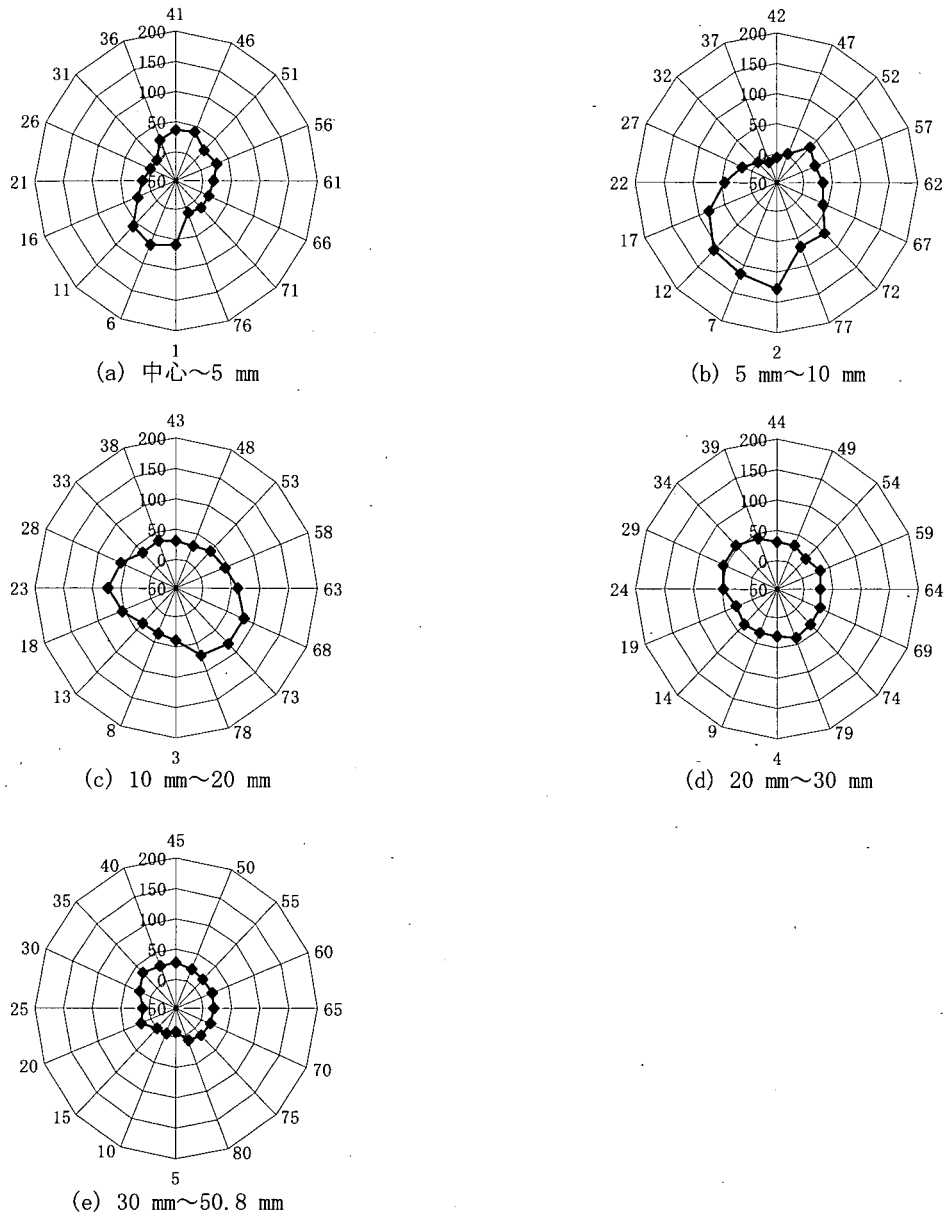


図-D.14 遮水シート線ひずみ分布 (放射方向ひずみ：円周方向分布：角形①；ケース2-3；2回目)

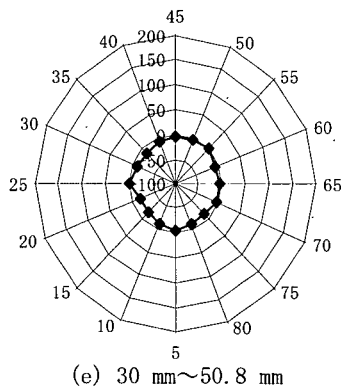
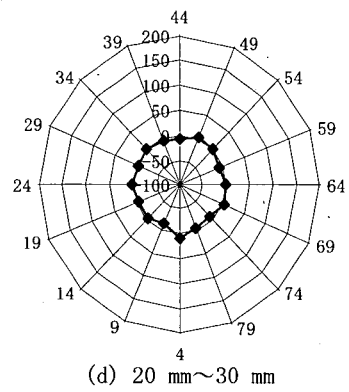
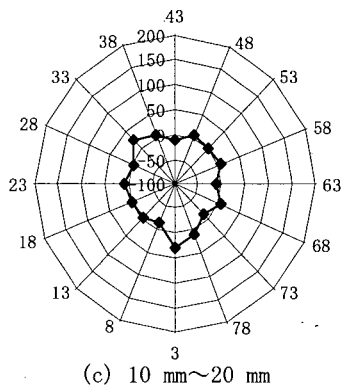
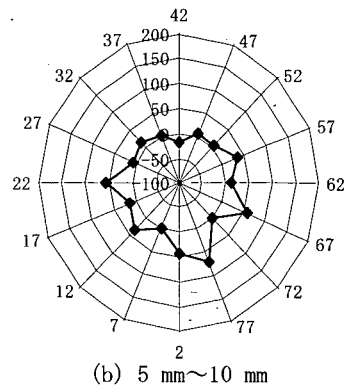
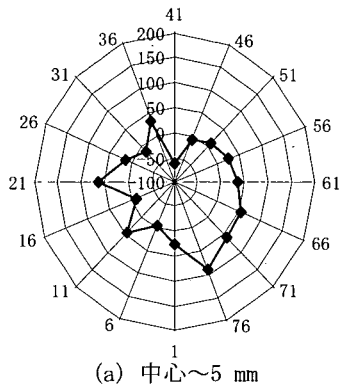


図-D. 15 遮水シート線ひずみ分布 (円周方向ひずみ：円周方向分布：角形①；ケース2-3；2回目)

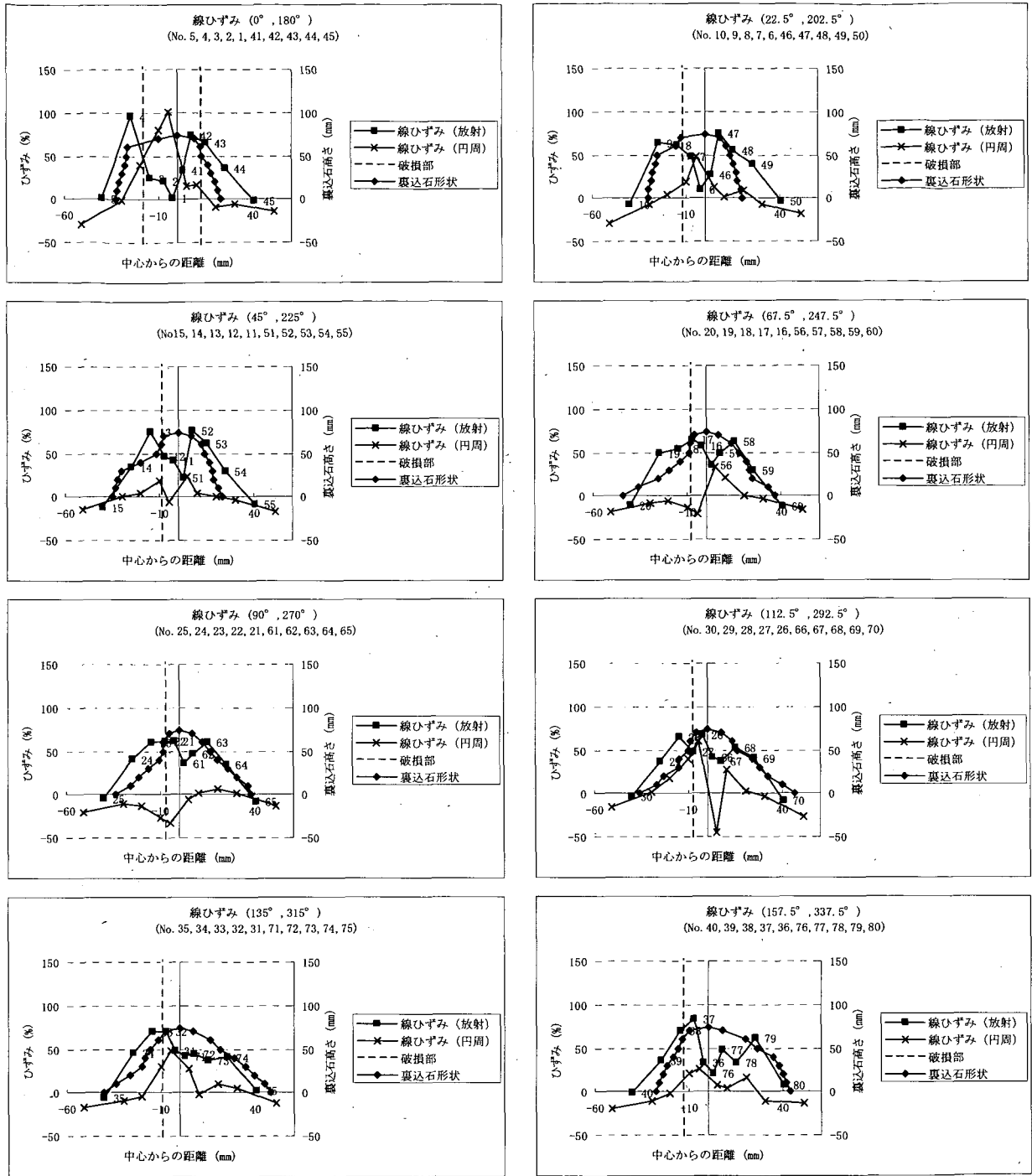
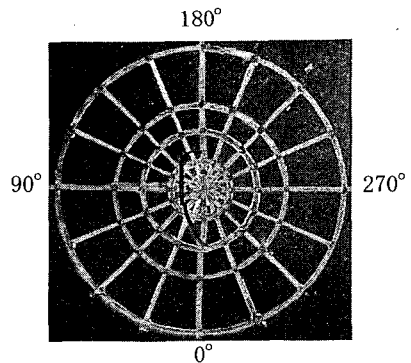
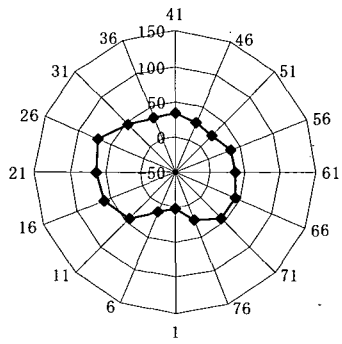
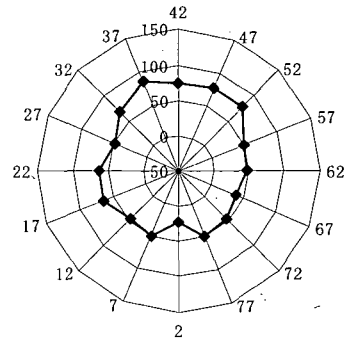


図-D.16 遮水シート線ひずみ分布
(放射方向分布: 角形②; ケース2-6)

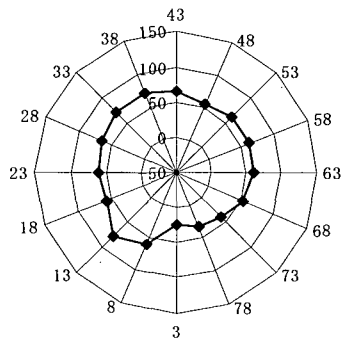




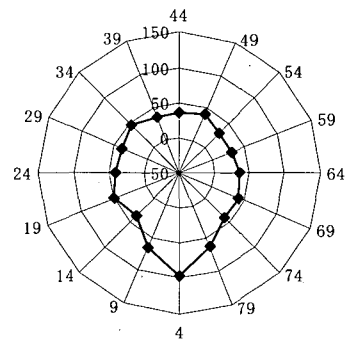
(a) 中心～5 mm



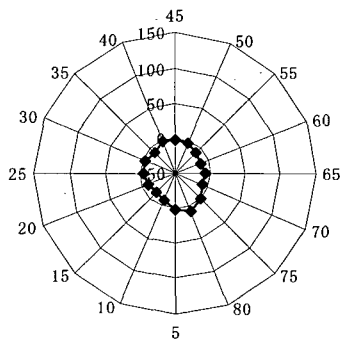
(b) 5 mm～10 mm



(c) 10 mm～20 mm



(d) 20 mm～30 mm



(e) 30 mm～50.8 mm

図-D.17 遮水シート線ひずみ分布 (放射方向ひずみ：円周方向分布：角形②；ケース2-6)

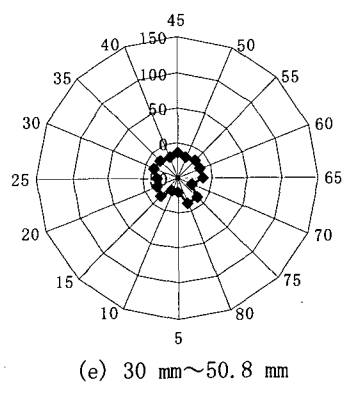
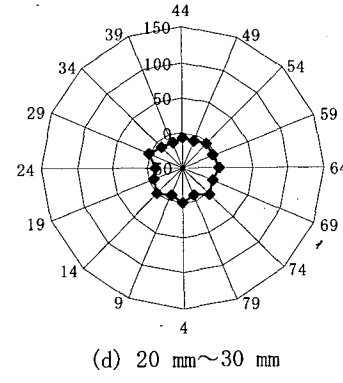
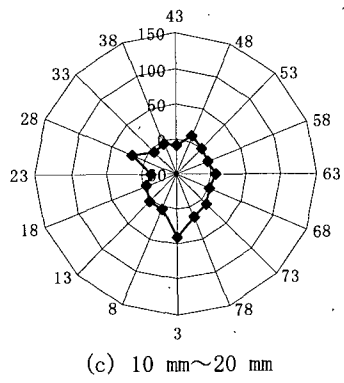
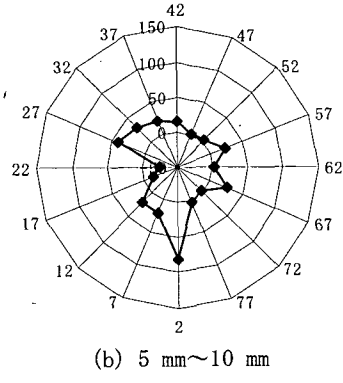
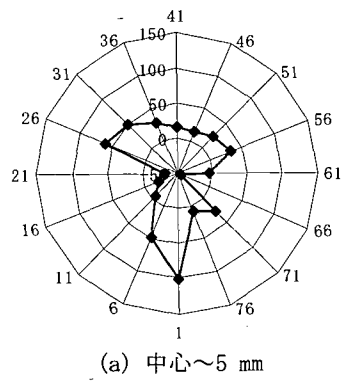


図-D.18 遮水シート線ひずみ分布 (円周方向ひずみ：円周方向分布：角形②；ケース2-6)

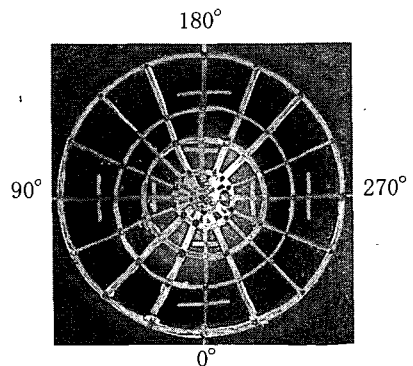
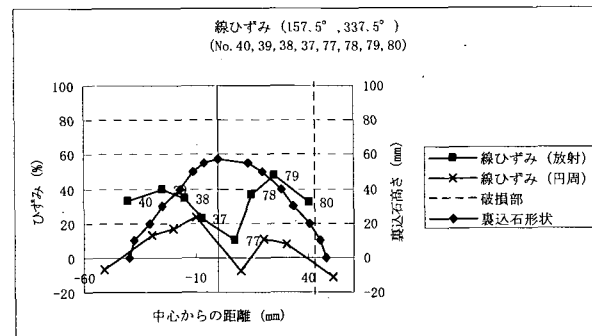
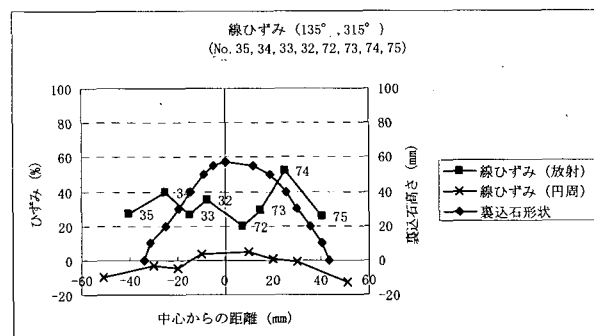
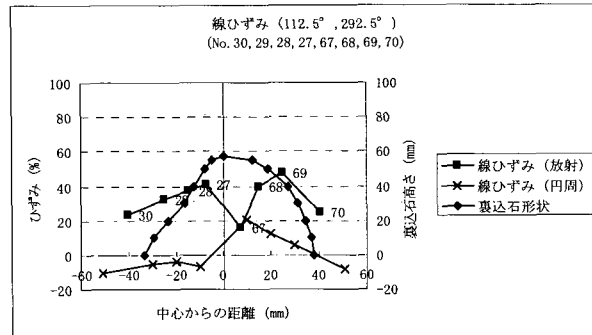
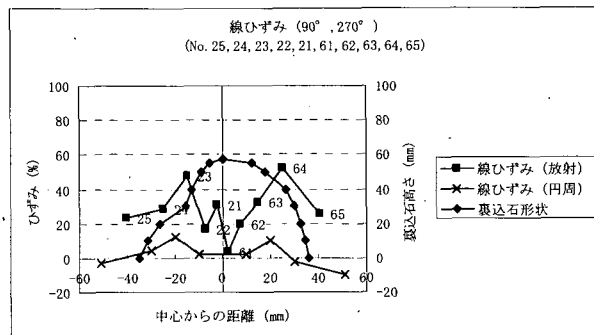
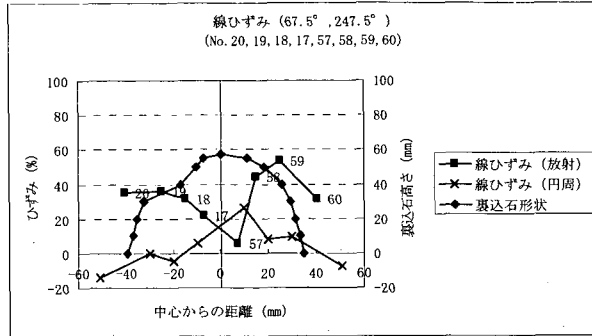
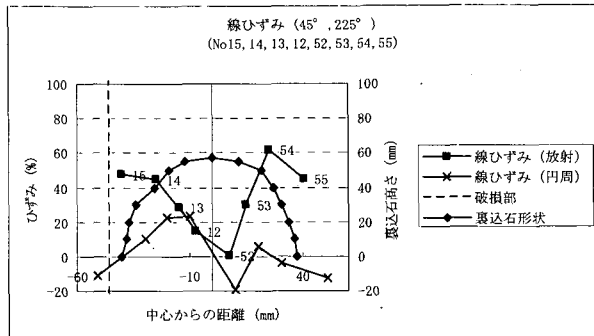
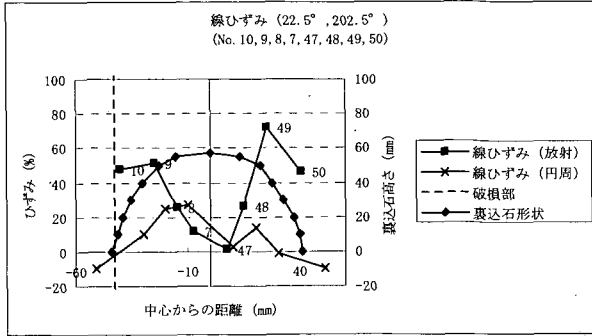
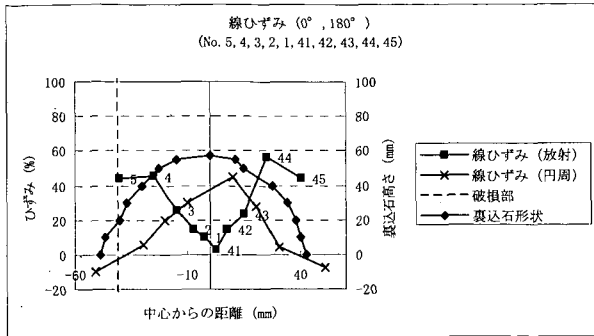
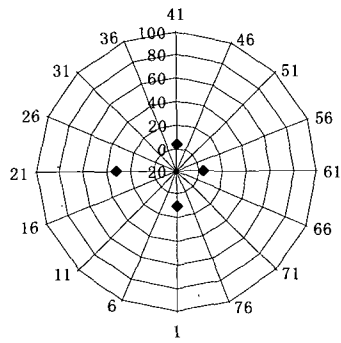
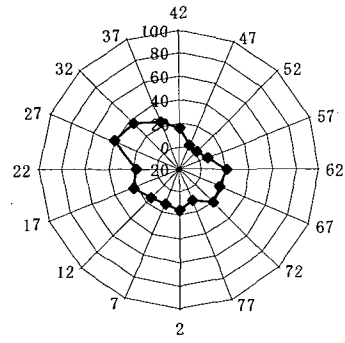


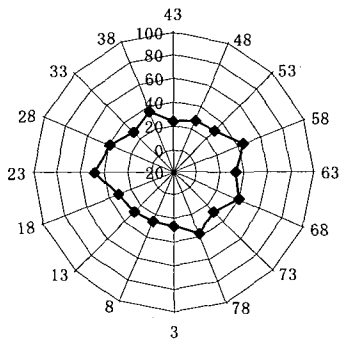
図-D.19 遮水シート線ひずみ分布
(放射方向分布: 丸形①; ケース2-8)



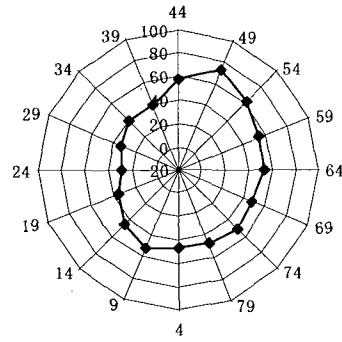
(a) 中心～5 mm



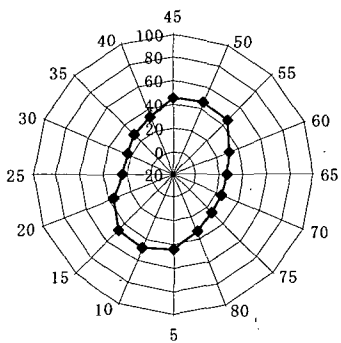
(b) 5 mm～10 mm



(c) 10 mm～20 mm



(d) 20 mm～30 mm



(e) 30 mm～50.8 mm

図-D.20 遮水シート線ひずみ分布 (放射方向ひずみ：円周方向分布：丸形①；ケース2-8)

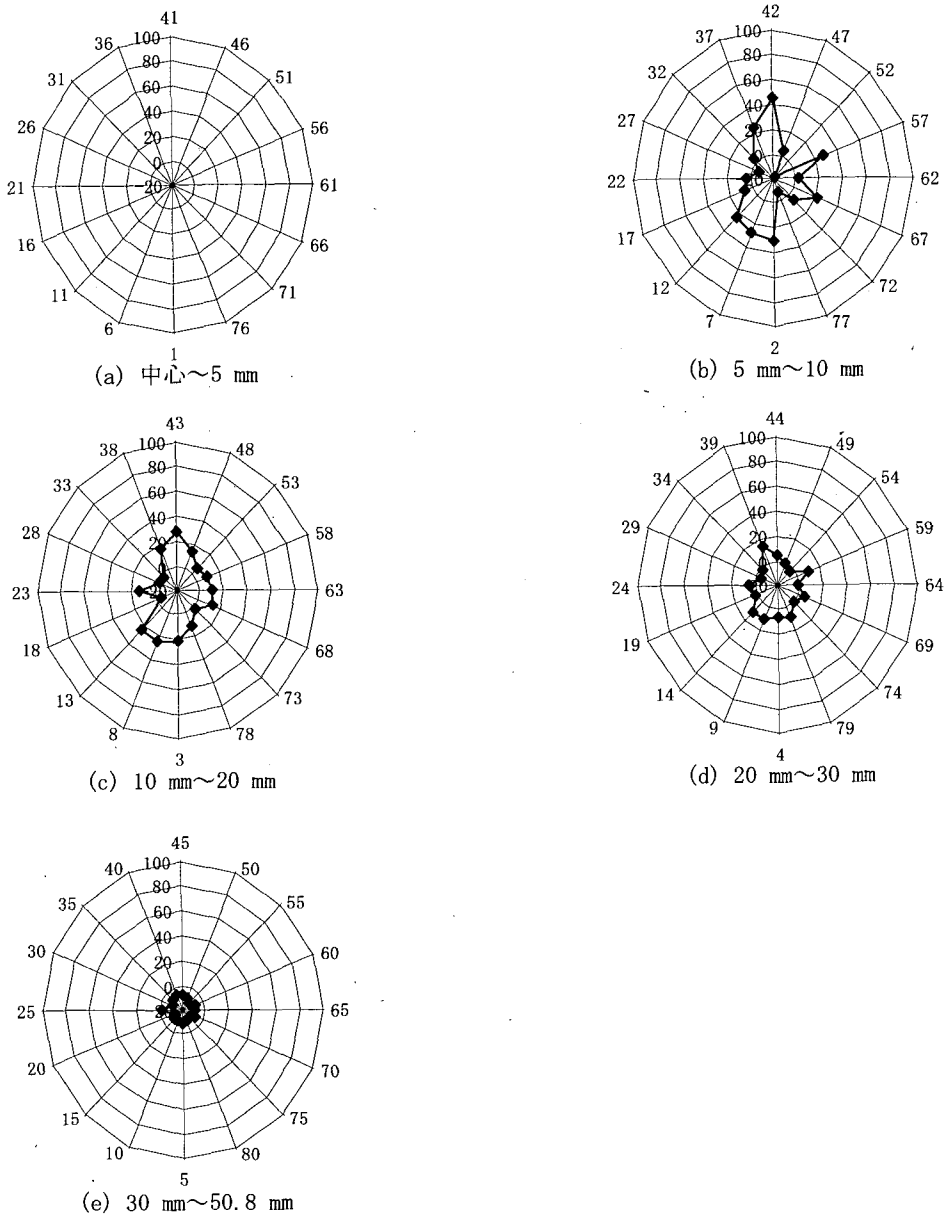


図-D. 21 遮水シート線ひずみ分布 (円周方向ひずみ：円周方向分布：丸形①；ケース2-8)

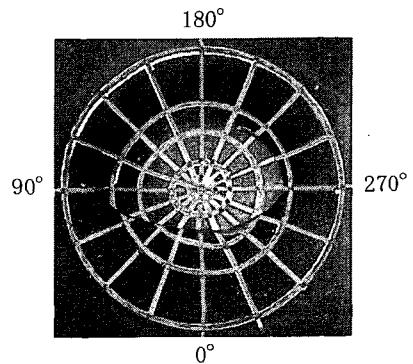
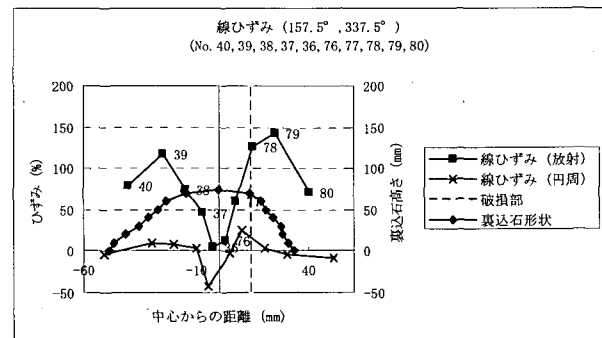
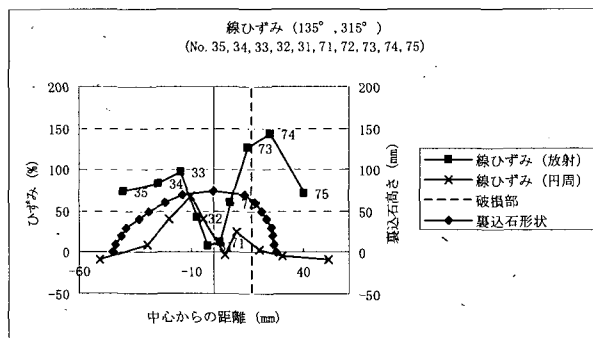
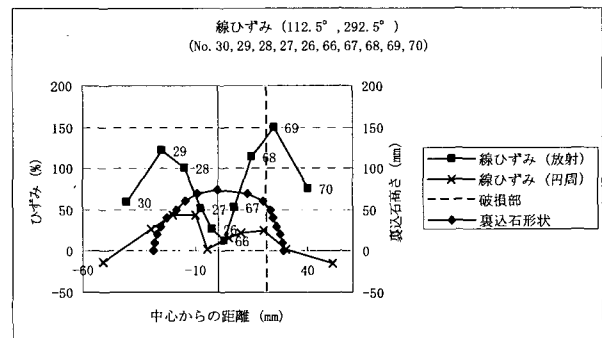
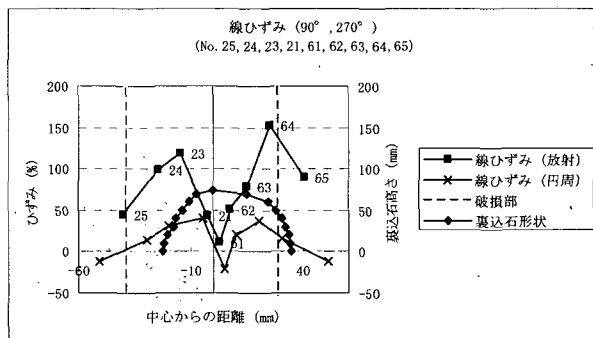
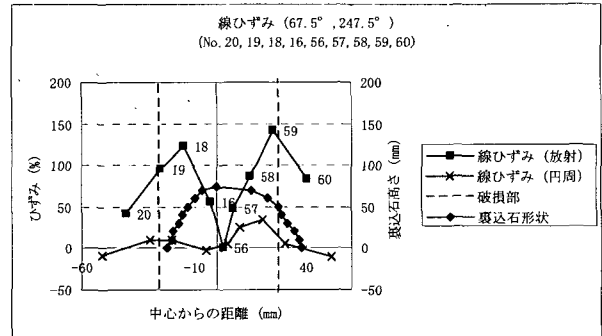
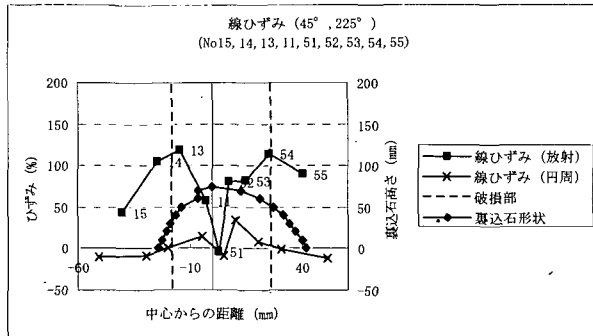
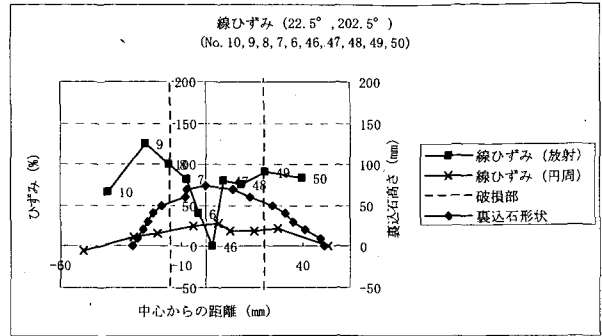
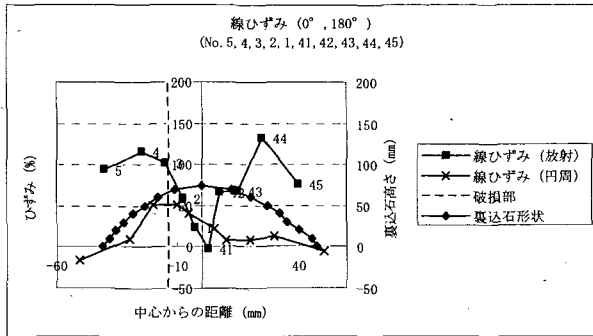


図-D.22 遮水シート線ひずみ分布
(放射方向分布：丸形②；ケース2-10)

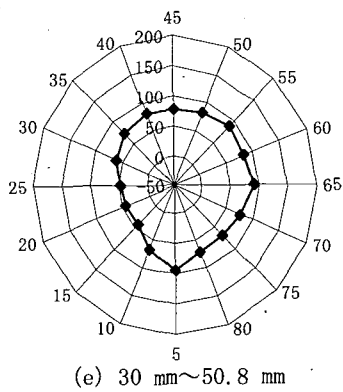
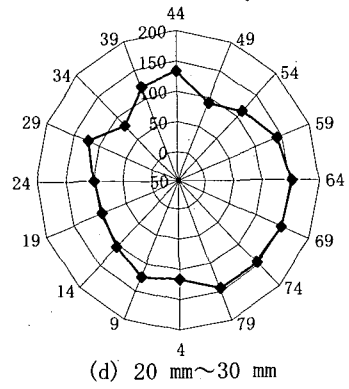
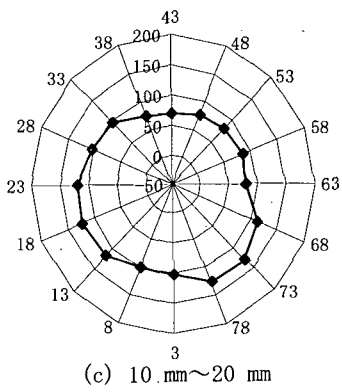
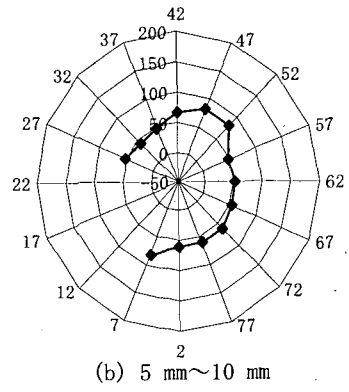
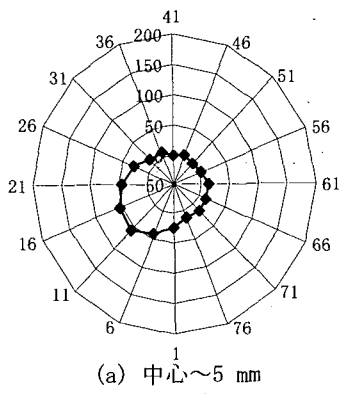


図-D. 23 遮水シート線ひずみ分布 (放射方向ひずみ：円周方向分布：丸形②；ケース2-10)

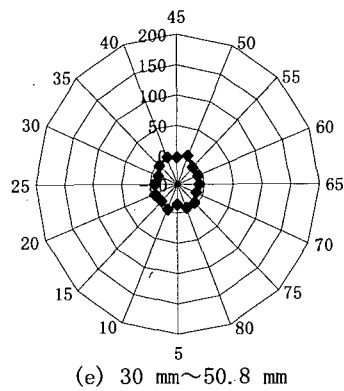
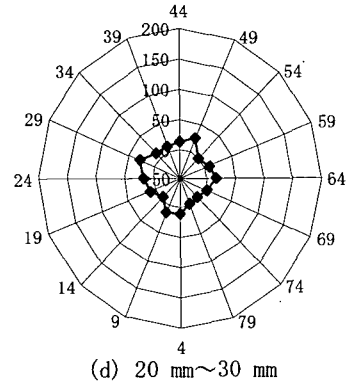
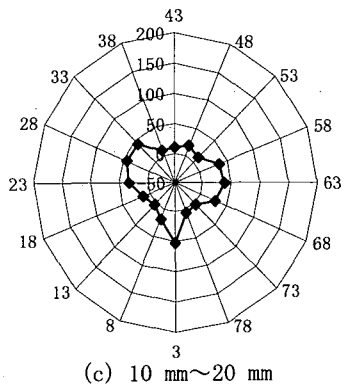
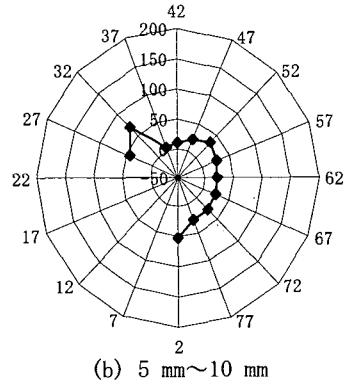
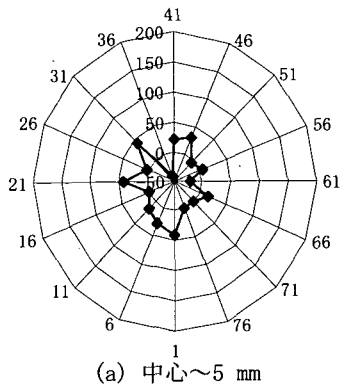


図-D.24 遮水シート線ひずみ分布 (円周方向ひずみ：円周方向分布：丸形Ⓜ；ケース2-10)