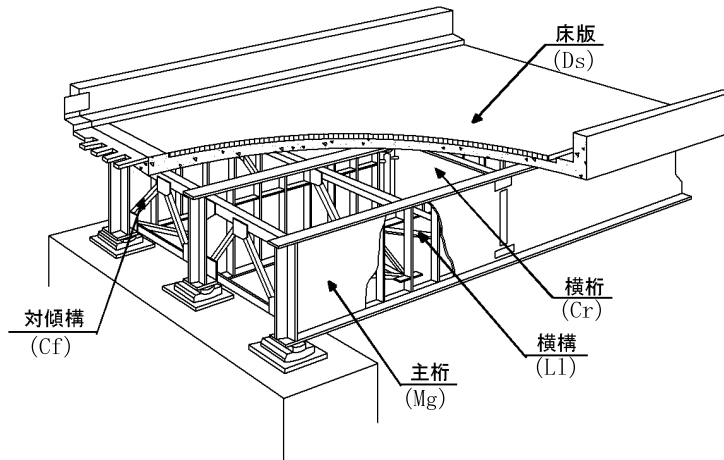


# 参 考 資 料

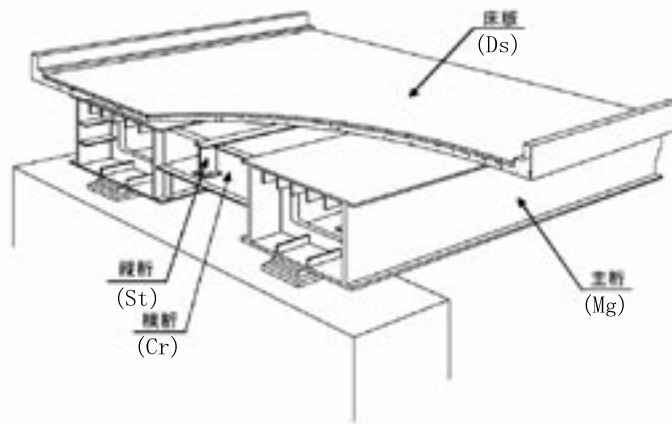
参考資料 部材種別の名称と記号の例

■ 上部構造

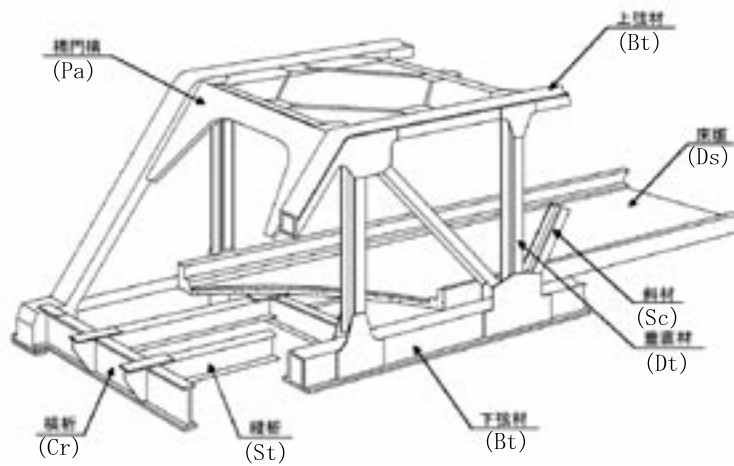
鋼板桁



鋼箱桁

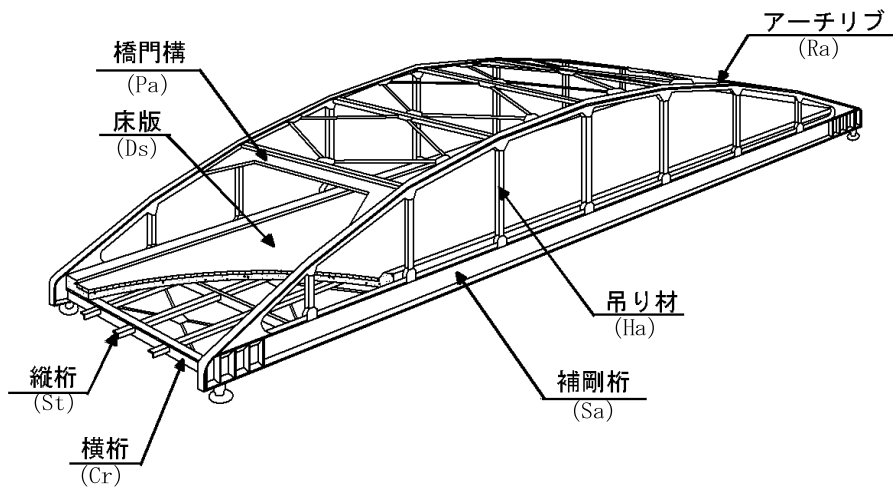


トラス

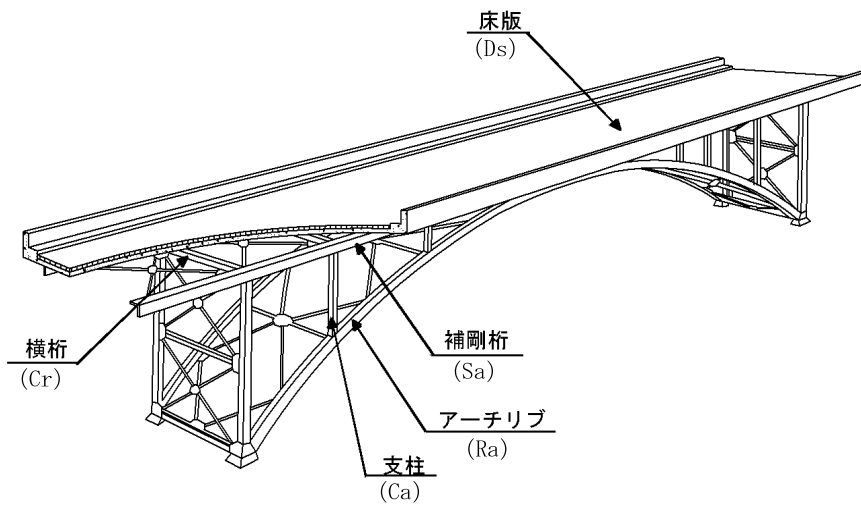


参考図－1 部材種別の名称と記号の例（1／9）

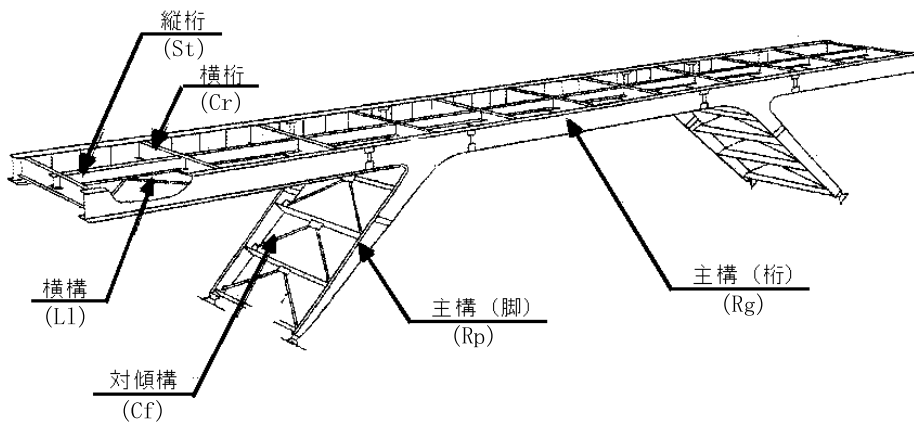
アーチ（下路式）



アーチ（上路式）

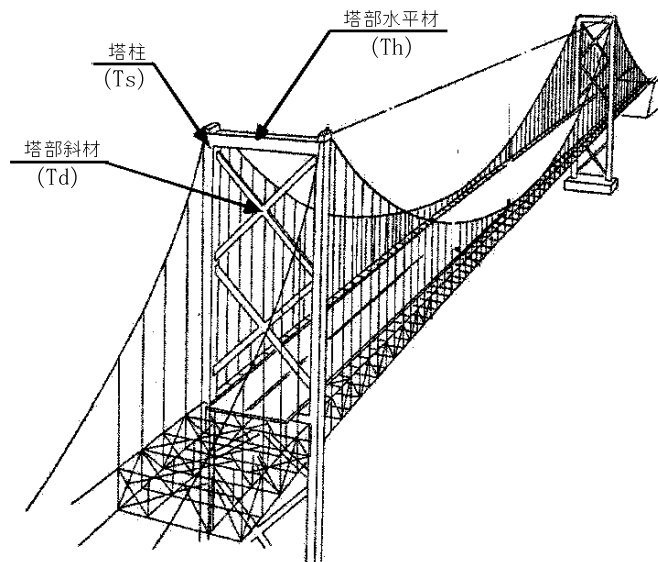
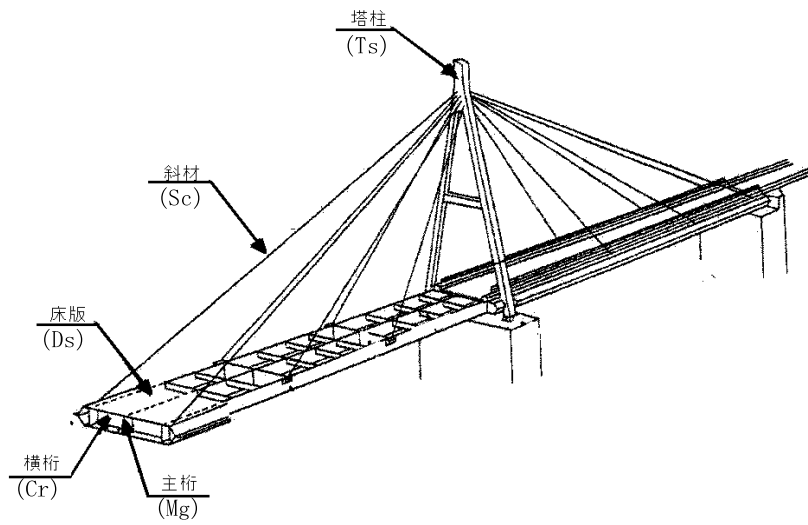


ラーメン

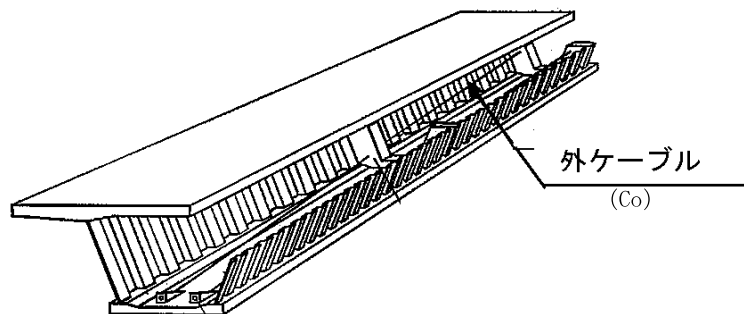


参考図－２ 部材種別の名称と記号の例（２／９）

斜張橋・吊り橋

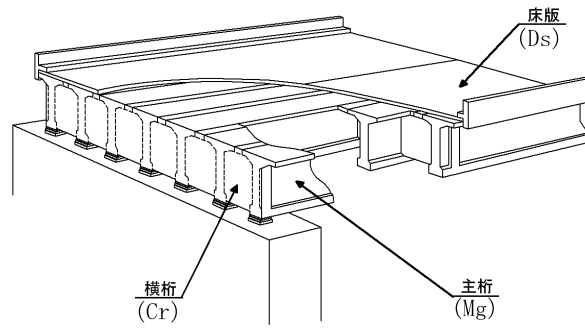


外ケーブル

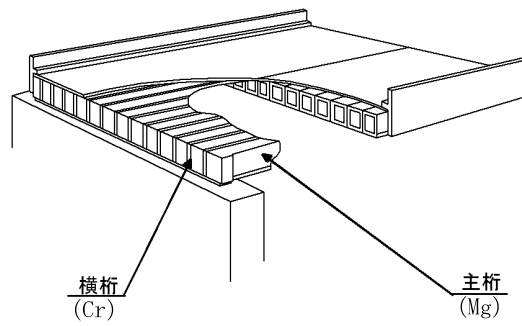


参考図-3 部材種別の名称と記号の例 (3/9)

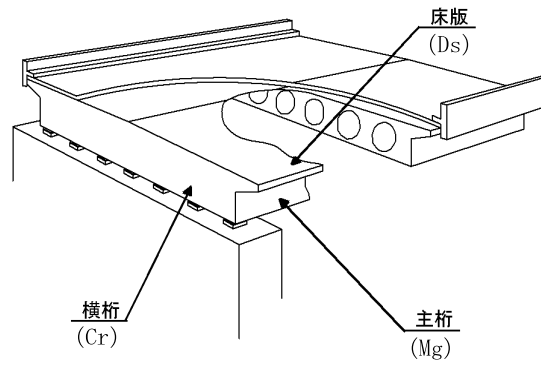
PCT桁, RCT桁



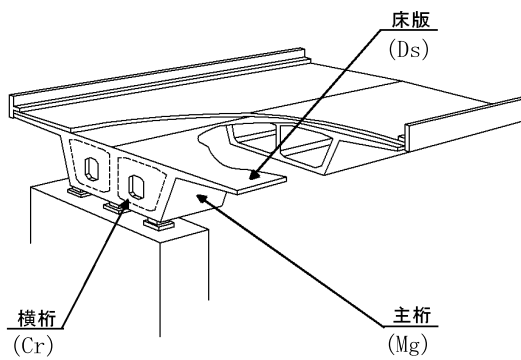
PCプレテン中空床版



PCポステン中空床版

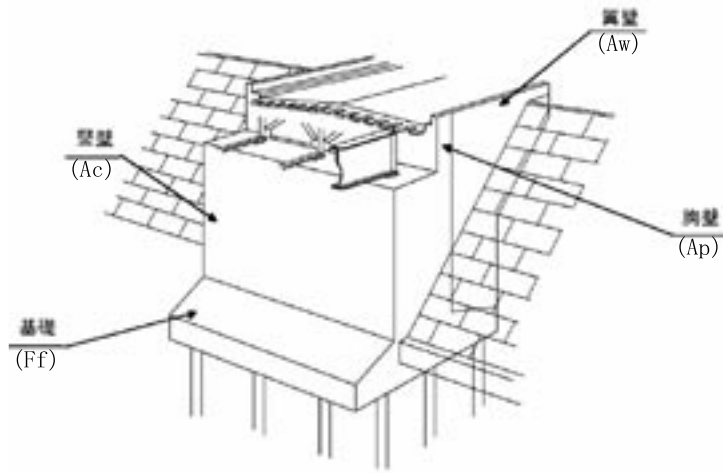


PC箱桁, RC箱桁

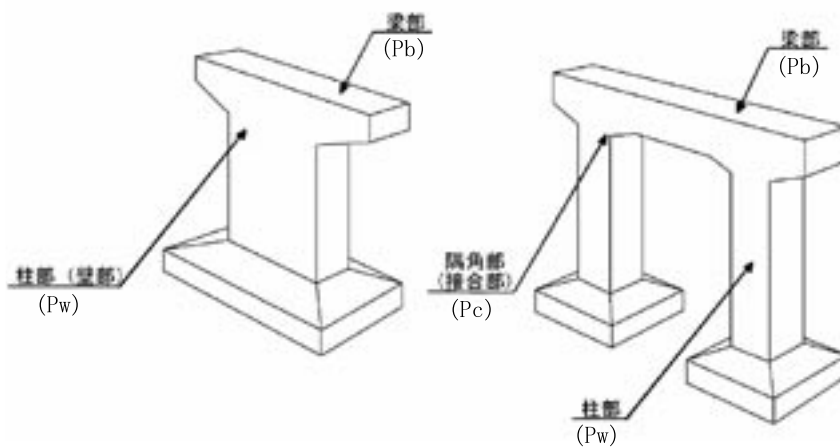
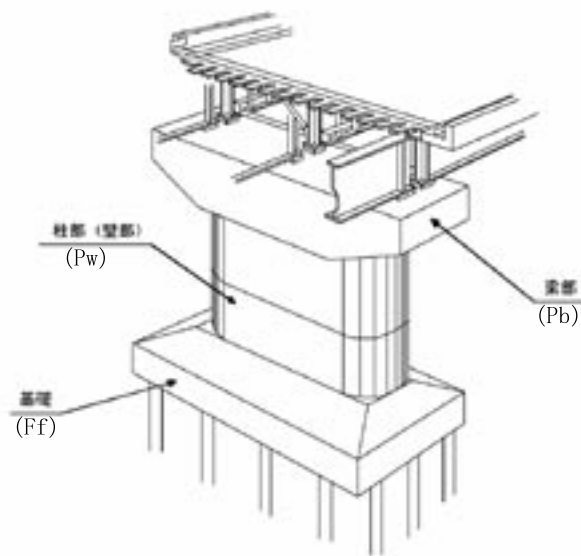


参考図-4 部材種別の名称と記号の例 (4/9)

■ 下部構造  
橋 台



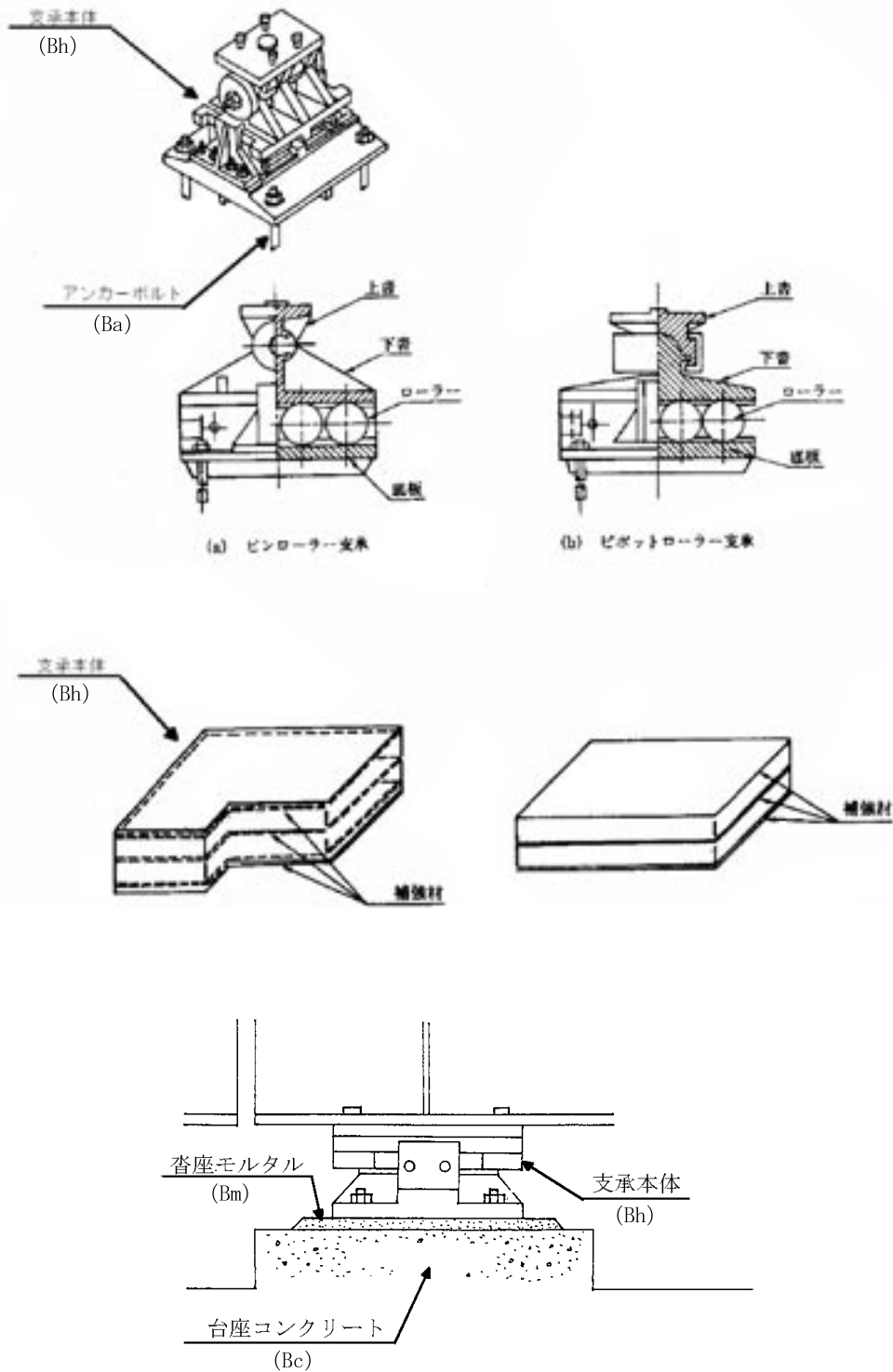
橋 脚



参考図－5 部材種別の名称と記号の例 (5 / 9)

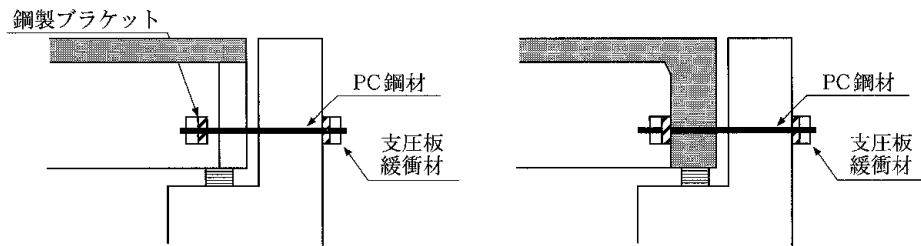
■ 支承部

支承本体



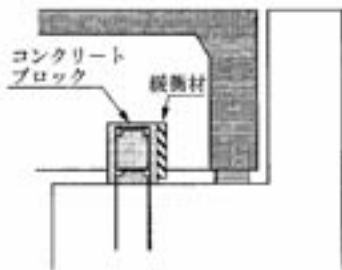
参考図-6 部材種別の名称と記号の例 (6 / 9)

落橋防止システム

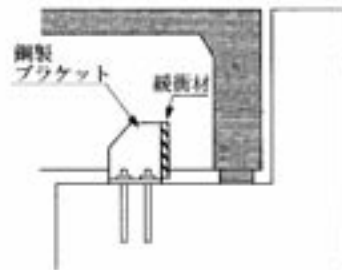


(a) 鋼上部構造の場合

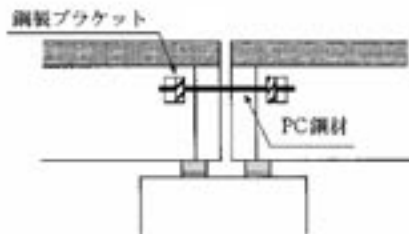
(b) コンクリート上部構造の場合



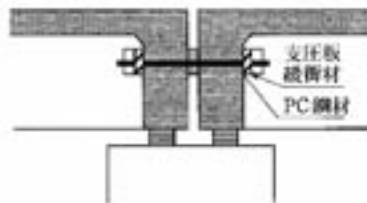
(a) コンクリートブロックを用いる落橋防止構造



(b) 鋼製ブラケットを用いる落橋防止構造



(a) 鋼上部構造の場合

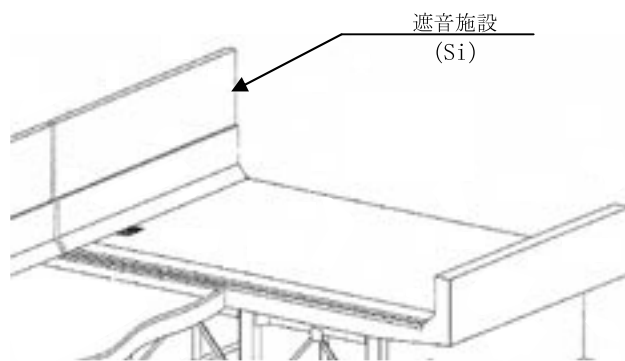
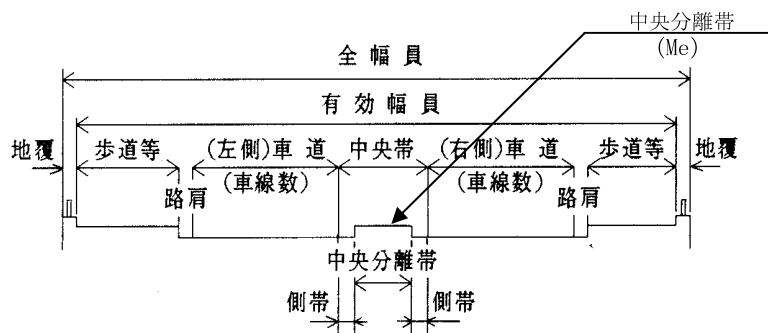
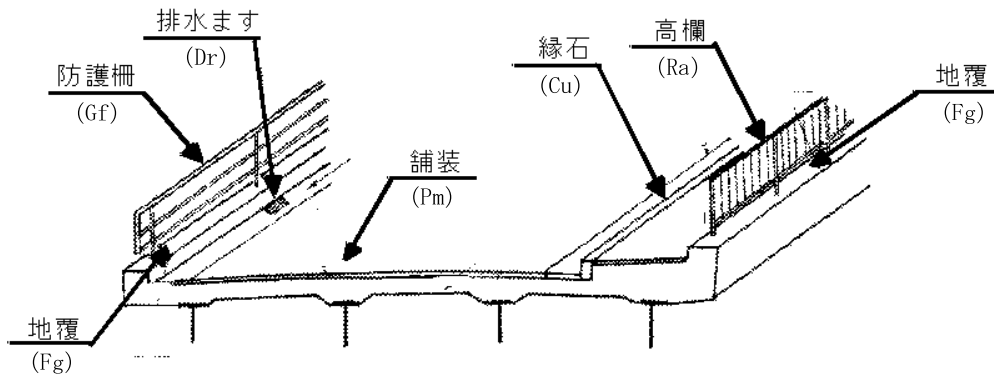


(b) コンクリート上部構造の場合

参考図－7 部材種別の名称と記号の例 (7 / 9)

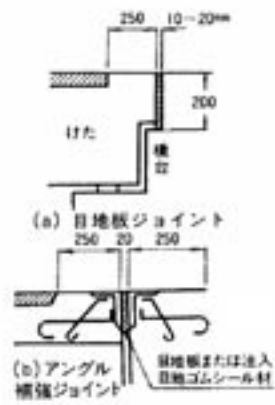
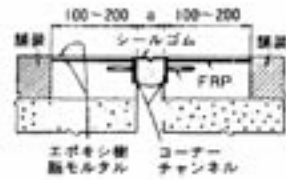
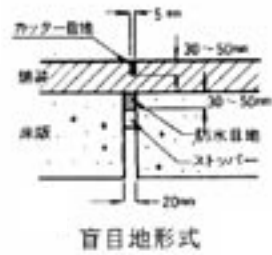


■ 路上

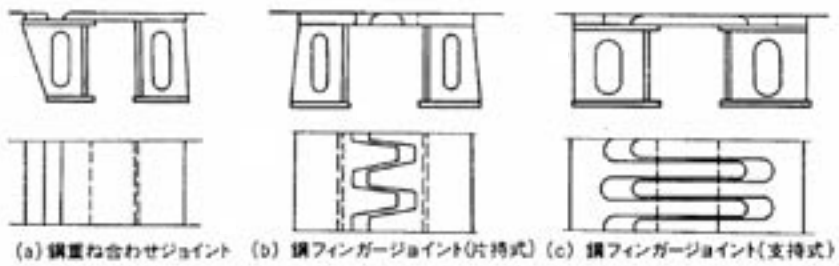


参考図－8 部材種別の名称と記号の例 (8 / 9)

伸縮装置



突き合わせ先付形式



参考図-9 部材種別の名称と記号の例 (9/9)