

交差点における危険事象発生要因と対策立案・計画設計上の留意点に関する一考察* Study of Causes of Dangerous Phenomena and Design of Intersections*

池田 武司**・高宮 進***・森 望****・堤 敦洋*****

By Takeshi IKEDA**・Susumu TAKAMIYA***・Nozomu MORI****・Atsuhiko TSUTSUMI*****

1. はじめに

わが国における交通事故件数並びに交通事故による死傷者数は、平成2年以降平成13年まで連続して増加し続け、平成14年こそ若干の減少に転じたものの、平成15年は再び増加に転じ、過去最悪の状況にある。特に死傷者数は、平成15年の1年間に118万人を超えるなど非常に憂慮すべき状況にある¹⁾。交通事故は、同一の交差点や同一のカーブ区間などで多発することがあり、このような場合においてはその地点の道路構造や交通環境が何らかの事故要因をもたらしている可能性が考えられる。このため、警察庁・国土交通省が進める交通安全対策事業の中でも、事故多発地点の抽出と対策実施に取り組んでいるところであるが、より効果的な対策を立案・実施することの必要性は高い。

交通安全対策の立案は、①道路交通の状況や事故発生状況に基づき、事故要因を想定する、②現地調査を実施、その結果に基づいて事故要因を特定する、③事故要因に対し、効果的であると考えられる対策を導くという手順で実施される²⁾。ここで、効果的な対策が立案されるためには、対策立案者が、事故や錯綜等の危険事象を導きかねない道路構造や交通環境をよく理解した上で事故要因を的確に把握し、その要因に対し取るべき対策を知った上で、適切な対策を導くことが重要である。

一方、道路の供用後に交通事故の発生状況に応じて対策を実施するのではなく、そもそも道路上で交通事故が発生しづらいように、道路の計画・設計段階から十分に検討を重ね、問題を生じさせかねない道路構造や交通環境としないことも非常に大切である。このためには、道路の設計者が危険事象を導きかねない道路構造や交通環境をよく理解した上で、計画・設計時にあらかじめその対処を図っておくことが重要である。

以上のように、交通事故対策立案者や道路の設計者は、交通事故要因や対策に関する豊富な知識、知見を有しておく必要がある。このような知識、知見を対策立案者や

設計者が取得するためには、①実務を通じて交通安全対策立案や道路の計画・設計の経験を積み重ねることが重要である。一方で、②対策立案者や設計者が参考とできるように、交通事故要因分析や対策立案、設計に関する留意点をとりまとめておくことも重要である。本論文では②を目的として、道路構造や交通環境と事故等の危険事象との関係を分析した。

ここで、分析の材料としては、一般に、実際に発生した交通事故の発生状況が用いられる。しかし、交通事故の発生状況を記録したデータ（以下交通事故データとする）には、事故類型や行動類型、法令違反などが収録されているものの、交通事故に至る過程が時間を追って順に記録されているわけではない。例えば、ある交差点で「右折時事故」が発生していることが交通事故データから把握できたとしても、事故に至った過程が、①「右折車両のドライバーが信号の変わり目に対向車線の車両が停止すると思いこんで右折を開始したため対向車線の車両と衝突」と、②「見通し障害物によって右折車両のドライバーから対向車線の車両を確認できず、右折を開始したため衝突」とでは、実施すべき対策が①では信号現示や運転者への注意喚起、②の場合は見通し障害物の除去と大きく異なる。したがって、交通事故が発生した箇所の道路構造や交通状況がどのように事故発生に影響しているか、すなわち交通事故に至る過程を把握することが非常に重要である。

事故に至る過程に着目して事故要因の分析と対策の検討を行った例として、森地らは、交通事故データとともに、現地調査結果や道路管理者、交通管理者等へのヒアリング結果、騒音計連動ビデオカメラによる交通事故発生時の映像等を用いて、個別の事故多発地点の事故発生に至る過程を整理し、その要因を分類している³⁾⁴⁾。ここでは交通事故データに加え、調査等により現地の道路交通に関する情報を収集し、事故に至る過程を推定しているが、上述したように、ドライバーの認知や判断状況等により、実施すべき対策も異なると考えられることから、このような情報についても収集することが重要である。これに対し、(財)交通事故総合分析センターでは、事故例調査として、つくば市周辺地域で発生した事故を任意に抽出し、事故当事者への聞き取り調査も実施した上で、人、車両、道路環境それぞれの観点から事故に及

* キーワード：交通安全、交通行動分析

** 正会員、博士(工)、国土交通省国土技術政策総合研究所

*** 正会員、博士(学術)、国土交通省国土技術政策総合研究所

**** 正会員、修士(工)、国土交通省国土技術政策総合研究所

***** 非会員、修士(工)、国土交通省国土技術政策総合研究所

つくば市大字旭1, tel:029-864-4539, e-mail:ikedat-f92gm@nilim.go.jp

ばした影響や事故に至った経過を調査している。そして、「総合的調査に関する調査分析検討会」において事故要因の分析や対策の検討を実施しており⁵⁾、例えば市町村道同士の交差点における出会い頭事故に至る過程⁶⁾や、沿道の路外施設への出入り時に発生する事故に至る過程⁷⁾等を整理し、対策案の提案を行っている。この事故例調査データを用いることにより、ドライバーの認知や判断状況も含む事故に至る過程を把握できるが、実際の事故発生に合わせて調査を実施するため、データの収集は容易でない。

これに対し、執筆者らはこれまでに、道路利用者が道路上で「ヒヤリ」、「ハッ」とした危険事象を調査し地図上に表現する「ヒヤリ地図」に着目して、その作成方法や活用に関する検討を行ってきた⁸⁾。執筆者らは、a) 問題箇所を抽出する、b) 危険事象の要因をできるだけ精緻に抽出するという2つの特徴に着目して「ヒヤリ地図」の作成や活用を検討している。本論文ではb)の特徴を活用し、ヒヤリ地図によって危険事象の発生過程を把握するとともに、危険事象指摘箇所での道路構造や交通状況に関する調査を行い、両者の結果から、道路構造や交通環境と危険事象との関係を導いた。

なお、交差点は交通が交錯する場所で、また死傷事故の6割弱が発生¹⁾している場所でもあることから、本論文では交差点を第一の対象と捉えて分析を進めた。

2. ヒヤリ地図の概要

本論文で用いたヒヤリ地図は、執筆者らが先に行った研究⁸⁾で作成したものである。ヒヤリ地図作成の際は、表-1のように「ヒヤリ体験」と「危険認識」を危険事象として定義し、危険事象発生箇所とその内容を調査している。調査にあたっては、対象者を高齢者(65歳以上)と非高齢者に区分している。非高齢者を対象とした調査は、調査用紙を配布し、対象者に記入してもらうアンケート方式で行っている。調査用紙には、記入例を参考に危険事象の状況をなるべく時間を追って記入してもらうこととし、また危険事象の状況をできるだけ精緻に把握できるように、対象者(危険事象回答者)及び相手の動作、両者の位置関係、周囲の道路・交通状況を合わせて記入してもらうようにしている。高齢者を対象とした調査は、調査員が対象者に個別に聞き取りを行うヒアリング方式で行っている。ここでは、まず危険事象について説明し理解を促してから、対象者に道路地図を見せるとともに、危険事象の場所と状況を口述回答してもらうようにしている。状況のヒアリングに際しては、調査員が不確かな点や危険事象の原因について繰り返しヒアリングを重ね、その後調査員が危険事象の状況を時系列に沿ってまとめ、最終的に対象者に内容を確認して1つの危険

表-1 ヒヤリ体験と危険認識の内容

	具体的内容
ヒヤリ体験	交通事故には至らないものの、一歩間違えば交通事故になる可能性が高かった体験
危険認識	実際にヒヤリ体験したわけではないが、危険が感じられたり、そのために注意したりしている状況

事象の回答としている。この結果、図-1に示すような危険事象を得ている。なお、高齢者を対象としたヒヤリ地図では321箇所、非高齢者を対象としたヒヤリ地図では178箇所が危険事象発生箇所として指摘されている。

3. 対象箇所における危険事象発生状況

2.で示したヒヤリ地図のうち、道路構造や交通状況、特に交差点の特徴に起因して危険事象が発生している箇所を対象箇所とし、道路・交通環境と危険事象との関係を導くとともに、計画・設計段階における留意点を検討した。本論文ではこのうち2箇所を対象とした検討結果を示す。

(1) 対象箇所の状況

(a) 交差点1(図-1参照)

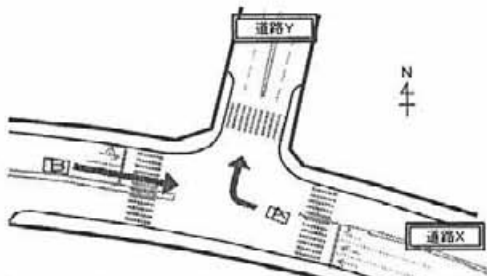
無信号のT型交差点で、道路Xが主道路、道路Yが従道路である。道路Yは一時停止規制がなされ、道路Xと道路Yは交差点に向かって上り勾配となっている。この交差点では、勾配のため道路Yから道路X東側への見通しが悪いことがヒヤリ地図作成時の危険事象の1つとして指摘されている。なお、危険事象は昼間時に発生し、発生時の天候は曇りであった。



図-1 交差点1の危険事象内容

(b) 交差点2(図-2参照)

信号が設置されているT型交差点で、道路X、道路Yともに4車線の道路である。道路Xの西行き車線には右折車線が設置されており、交差点手前から交差点の先にかけて道路は左にカーブしている。また道路Xの中央分離帯に植栽が設置されている。この交差点では道路Xの中央分離帯の植栽に加え、道路Xの東行き走行車両が高い速度で走行しているため、道路Xの西行き車線から右折して道路Yに向かう車両から対向車線の車両を確認し



＜危険事象指摘内容＞道路Xから道路Yに右折したら対向の直進車が100km/h近いスピードで走ってきた。右折の時センターラインに植えてある樹が邪魔で、直進する対向車を事前に見られない。相手は直進の高かなり飛ばしている。センターラインに植えている樹がとても問題である。

図-2 交差点2の危険事象内容

づらいことがヒヤリ地図作成時の危険事象の1つとして指摘されている。なお、危険事象は夜間時に発生し、発生時の天候は曇りであった。

(2) 危険事象に至る過程の推定

危険事象指摘内容に基づき、現地の道路・交通状況を考慮しながら、危険事象に至る過程と影響要因を推定した。その結果を以下に示す。

(a) 交差点1(図-1参照)

ここでは、道路Yを通して交差点を左折する車両(以下車両Aとする)から道路Xを西進する車両(以下車両Bとする)に対する視認距離が短いため、車両Bが交差点直近まで接近しているにもかかわらず車両Aが左折を開始し、車両Aと車両Bが接触しそうになるという危険事象発生に至ったと考えられる。ここで、車両Aのドライバーはまず①停止線位置で交差道路Xを確認すると思われるが、写真1のように、停止線位置からは樹木等の見通し障害物によって視認範囲は狭く、十分な視認距離を確保できない。このため、停止線を越えて徐々に前進し、②道路X進入直前位置(外側線の延長線と交差する点、以下地点aとする)で再び停止し、道路Xを確認する必要があるものと考えられる。ここで、地点aからは見通し障害物は存在しないが、危険事象指摘内容から、縦断勾配が車両Bの見え方に影響をおよぼしていることが考えられる。

(b) 交差点2(図-2参照)

道路X西行き車線の右折車両(以下車両Aとする)のドライバーは道路Xの右折車線より交差点内に進入し、交差点中心付近で対向車両、すなわち道路Xの東行き車線の直進車両(以下車両Bとする)が接近していないかどうかを確認するものと考えられる。ここで、車両Aから対向車線に対する視認範囲が写真2のように中央分離帯の植栽によって制限され、かつ車両Bの走行速度が高いため、車両Aのドライバーは車両Bが接近しているにも関わらず接近していないと判断して右折を開始し、車両Bと接触しそうになるという危険事象発生に至ったと考えられる。



写真-1 停止線位置からの見通し



写真-2 右折車両からの見通し

4. 現地調査の概要と結果

危険事象の発生状況を現地で調査し、3.で推定した危険事象に至る過程や影響要因が現地の状況と整合しているか検証した上で、対策や設計上の留意点を検討した。

(1) 調査内容

調査内容は、それぞれの調査対象箇所で発生している危険事象の状況に応じて下記のように設定した。

(a) 交差点1

車両Aからの視認範囲、具体的には①停止線位置、②道路X進入直前位置それぞれの位置(ただし、ボンネット長さを考慮して2m手前の位置)からの視認範囲を調査した。なお、視点の高さは①、②ともに1.2m(視距を定める際に用いる運転者の目の高さ⁹⁾)とした。また、縦断勾配が見通しに影響をおよぼしていると考えられたため、道路Xの縦断勾配を調査し、縦断図を作成するとともに、どの高さの物体まで視認できるかを調査し、縦断図上に整理した。一方、道路Xの走行車両の速度によって必要となる視認距離が変動すると考え、道路Xを西進し交差点1を直進する走行車両の速度を調査した。

(b) 交差点2

車両Aが交差点に進入し、対向車線を確認する位置(交差点中心付近)からの視認範囲を調査した。なお、視点の高さは交差点1と同様1.2mとした。また、道路X東行き車線の走行車両(道路Xの信号現示が青の場合)の速度を調査した。なお、危険事象は夜間に発生しているが、3.(2)に示したように、夜間であることが危険事象発生に影響しているわけではないこと、および夜間時の調査は危険を伴うと考えられることから、調査は昼間に実施した。

(2) 結果の概要と考察

(a) 交差点1

道路Yの停止線位置からの視認範囲は樹木等の見通し障害物によって図-3のように狭く、十分な視認距離を確保できない。このため、車両Aは停止線を越えて徐々に前進し、図-1でいう地点aで再び停止し、交差道路Xの車両Bを確認する必要がある。地点aまで前進すると、東西方向とも見通し障害物はほとんど存在しないため、視認範囲は図4の下図(平面図)のように広がる。

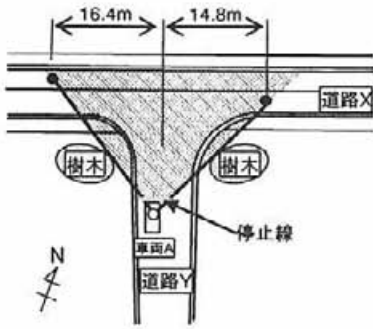


図-3 停止線位置からの視認範囲

しかし、縦断面については、道路Xの縦断勾配の影響で、図-4の上図（縦断面図）のように視認範囲が制限される。このため、車両Aから車両Bを見ると、車両が接近するにつれて、最初写真3のように天井が見え、徐々に車体中央部から下部にかけて見えるようになり、写真4のように車体外形を確認することができるようになる。写真3から写真4の間は、車両Aのドライバーは車両Bが存在することは認識できるが、車両Bがどの程度の速度でどの程度離れた位置を走行しているかの把握が困難である。このため車両Aのドライバーは、車両Bが写真4の位置に達した時点（交差点1の中心より約125m）から速度や位置を判断し始め、道路Xに左折できるかどうか判断することになる。

ここで、道路Xの走行車両の速度は表-2のように規制速度（50km/h）を超過している場合が多いため、車両Aのドライバーが十分な判断時間を確保できるとは限らず、左折のタイミングによっては、車両Aと車両Bが急接近する、あるいは衝突する可能性が高い。例えば、観測された速度の最大値62.6km/hで道路Aを西進する車両と車両Aが衝突しないためには、車両Aのドライバーはわずか0.48秒の間に車両Bの速度や位置を判断しなければならない（表-3に算出の根拠を示す）。

ここで道路Xの縦断線形は、交差点中心から東へ43m



写真-3 車両Aから東方向の見通し



写真-4 車両Aから東方向の見通し

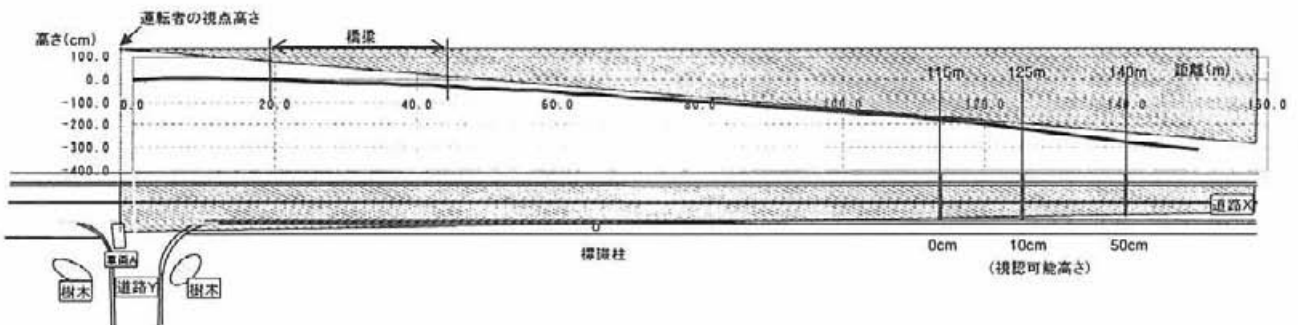


図-4 道路X進入直前位置からの視認範囲（下：平面図，上：縦断面図）

表-2 道路Xを西進し交差点を直進する車両の速度

No.	時速(km/h)	No.	時速(km/h)	No.	時速(km/h)
1	60.0	7	62.6	13	50.2
2	40.0	8	54.7	14	52.0
3	47.0	9	57.6	15	58.4
4	56.1	10	47.5	平均	52.2
5	42.8	11	50.8	最大値	62.6
6	56.8	12	46.0	最小値	40.0

表-3 算出の根拠

交差点中央を原点とし、車両Aの位置を x_A 、車両Bの位置を x_B (x_A, x_B ともに西方向を正、単位m)、車両Aが動き出したときの時刻を t_1 (sec)、速度判断時刻を T (sec)、反応時間を τ (ここでは 2sec を使用^{*)})、車両Aの加速度を α (ここでは 2msec^2 を使用^{*)})、車輪幅員を W (ここでは 1.3m (現地実測値)を使用)、車両1台分の長さを L (ここでは 4.7m を使用^{*)})としたときに

$$x_A = \frac{1}{2} \alpha t^2 - W - L$$

$$x_B = 17.4 \times (t + T + \tau) - 125$$

となり、 $x_A = x_B$ となる条件を求めるべく式を整理した2次方程式

$$T = \frac{1}{17.4} (\sqrt{17.4^2 - 8.7^2} + 0.48)$$

を満たす最小の T を求めた結果 $T = 0.48\text{sec}$ となった。

の地点までは、橋梁が存在するため縦断勾配が小さく、それ以东では縦断勾配が大きくなっている。このように縦断勾配が途中で変化することで、変化点より先が路面の陰となって、車両Aからの視認範囲が制限されている。一方で、交差点1周辺の道路Xは交通量がそれほど多くはなく、曲線半径が大きい、あるいは直線区間で、信号交差点もほとんど存在しないことから、表-2のように規制速度50km/hを超える速度で走行する車両が多く存在する。さらに、交差点東側の道路Xを西進する車両からは、写真5のように、交差点の存在を確認しづらいことから、道路Yからの車両に対する警戒の意識がないまま交差点付近を走行している可能性があり、このことも走行速度が高いことの一因であると考えられる。

以上のように、従道路側の車両の視認範囲が制限されていることと、主道路側の車両の走行速度が高いことが相まって、従道路側車両が左折する際の判断時間が制限され、危険事象に至っているものと考えられる。これに対し、交差点近辺の主道路の道路線形はなるべく平坦とし、特に縦断勾配が途中で変化する線形は避ける必要があると考えられる。特に、交差点1のように、主道路の交差点直



写真-5 道路Xからの交差点の見え方

近に橋梁が存在する場合、橋梁の端部付近で縦断勾配が変化する場合があるため、留意すべきと考えられる。また、交差点付近では走行車両の速度を抑制する方策、例えば路面標示などを導入する必要があると考えられる。さらに、無信号の交差点付近では、優先側道路を走行中の車両に対して注意を促し、速度を低下させるために、交差点が存在することを標識や路面標示等によって知らせることが望ましいと考えられる。

(b) 交差点?

対向車線を確認する位置での車両Aからの視認範囲は、図5に示すように、中央分離帯の植栽に阻害されている。このため、対向の中央側車線を走行する車両に対する視認距離は40mに制限されている。対向の中央側車線走行車両の速度(表4参照)の平均値は58.3km/hである。視認距離と走行車両の速度から換算すると、車両Aのドライバーの視認範囲に対向の中央側車線の車両が存在しない場合でも、対向の中央側車線を走行する車両はその時点から最短2.47秒で車両Aの位置まで到達することとなる。ここで、右折車が加速しながら交差点の中央側車線部分を通るためには、反応時間を除いても2.82秒(=√2S/α、S:右折車が進行する距離、ここでは車両長と中央側車線幅員の合計値7.95mを使用、α:加速度、ここでは2m/sec²を使用¹⁰⁾)必要である。このため、車両Aが右折を完了する前に、対向の中央側車線を走行する車両が交差点内に到達する可能性があり、場合によ

表-4 道路Xの中央側車線を東進する車両の速度

No.	時速(km/h)	No.	時速(km/h)	No.	時速(km/h)
1	50.8	7	52.7	13	66.5
2	49.1	8	54.0	14	61.7
3	60.0	9	56.1	15	59.2
4	58.4	10	66.5	平均	58.3
5	63.5	11	60.8	最大値	73.2
6	73.2	12	42.4	最小値	42.4

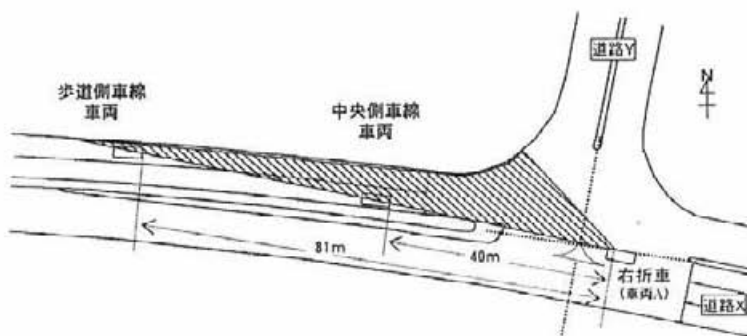


図-5 右折車からの視認範囲

ては衝突に至る可能性もある。

ここでは、危険事象の指摘で得られているような中央分離帯の植栽の存在とともに、交差点付近でカーブしている影響で視認範囲が制限されている。さらに、T字交差のため、道路X東行き車線に右折車線が存在せず、結果として西行き右折車線正面直近に中央分離帯の植栽が存在することとなり、視認性を阻害している。したがって、カーブ区間に交差点を設置することは避けるべきであるが、やむを得ず設置する場合、見通しを確保できるよう、交差点付近の中央分離帯には植栽を設置しない、あるいは樹高を低くするよう留意すべきである。また、交差点1と同様、交差点2周辺の道路Xも線形が良く、表4のように規制速度の60km/hを超える速度で走行する車両が多い。これにより右折車の余裕時間がさらに短くなっている。このため、交差点1と同様に、走行車両の速度を抑制する方策を導入することが必要である。

5. まとめ

(1) 結果のまとめ

本論文では、2箇所の交差点を対象として道路構造や交通環境と事故等の危険事象との関係を分析し、交通事故の要因となりうる道路・交通に関する状況や、事故対策、設計に関する留意点を明らかにした。ここで、分析を行う上では、道路・交通環境がどのように車両やドライバーに作用し、危険事象に至ったかという、危険事象の発生過程を把握することが重要と考えた。一般に交通事故要因の分析で用いられる交通事故データに基づいてこのような分析を行うことは困難であるが、本論文では、執筆者らがこれまで検討を行ってきた「ヒヤリ地図」を活用することにより、危険事象の発生過程を把握することができた。また、危険事象指摘箇所での道路構造や交通状況に関する調査を併せて実施し、ヒヤリ地図により把握した危険事象の発生過程を検証するとともに、道路構造や交通状況に関する問題点を明らかにすることができた。さらに、その対策案を検討し、提案した。以下では、本論文で得られた成果を示す。

①無信号交差点において、優先側道路の交差点近傍に縦断勾配が存在する場合、あるいは交差点近傍で縦断勾配が変化する場合、非優先側道路からの視認範囲が制限される。このため、非優先側道路の車両ドライバーは、優先側道路の車両がどの程度の速度でどの程度離れた位置を走行しているかを把握することが困難で、十分な判断時間を確保できるとは限らず、タイミングによっては、非優先側道路の車両と優先側道路の車両が急接近する、あるいは衝突する可能性が高い。さらに、優先側道路の

走行車両の速度が規制速度を超過している場合、その傾向が助長される。したがって、交差点近辺の道路はなるべく平坦とし、特に縦断勾配が途中で変化する線形は避けるよう留意すべきである。一方、優先道路側車両の走行速度が高い場合は判断時間がさらに減少する結果となるため、走行車両の速度を抑制する方策、例えば路面標示や交差点の存在を知らせる注意喚起などを導入することが必要である。

②カーブ区間に存在する交差点で中央分離帯に植栽が存在する場合は、植栽によって右折車両から対向車線に対する視認範囲が阻害され、対向車線を走行する車両に対する視認距離が制限される。このため、対向車線を走行する車両の有無を判断し、右折を完了するために必要な時間を十分に確保できず、場合によっては対向車線走行車両に接近する結果となる。さらに、走行車両の速度が高い場合、その傾向が助長される。したがって、カーブ区間に交差点を設置することは避けるべきであるが、やむを得ず設置する場合、見通しを確保できるよう、交差点付近の中央分離帯には植栽を設置しない、あるいは樹高を低くするよう留意すべきである。また、①と同様、走行車両の速度を抑制する方策を導入することが必要である。

(2) 今後の課題

本論文で報告した内容は、限られた2交差点を対象として分析した結果ではあるが、これらと類似する箇所における道路構造や交通事故対策の検討において、本論文で得られた留意点や対策案を参考として活用することができる。その一方で、より多くの箇所における道路構造検討や交通事故対策において活用できるよう、検討事例を積み重ねることが必要であると考え。その際は危険事象に至る過程を把握できる点で、本論文で用いた手法が有用であると考え。また、本論文で用いた

手法は、危険事象に至るまでの運転者の行動や意識をも把握できるものである。ここで、今後高齢者ドライバーの増加が確実な状況の下、高齢者ドライバーの特性や問題を考慮した道路・交通環境のあり方を検討することが急務である。このような検討を行う上で、運転者の行動や意識を含めた危険事象に至る過程を把握できることが非常に重要であるが、これに対して本論文で用いた手法を活用できるものとする。

いずれにせよ、他の交差点を対象とするとともに、高齢ドライバーを対象とするなど、今後さらに事例を増やし、対策立案や設計上の留意点を充実させる必要がある。

なお、本論文は、国土技術政策総合研究所と筑波大学、秋田大学の間で行った共同研究「道路の潜在的危険箇所の評価手法に関する研究」の成果の一部である。

参考文献

- 1) (財)交通事故総合分析センター：交通統計平成14年版、2003.4
- 2) (社)交通工学研究会編：交差点事故対策の手引き、2003.11
- 3) 森地茂ほか：交通事故多発地点分析の比較研究、第37回土木計画学シンポジウム論文集、2001.5
- 4) 森地茂・浜岡秀勝：交差点事故と視覚情報の関連性の分析、第37回土木計画学シンポジウム論文集、2001.5
- 5) (財)交通事故総合分析センター：交通事故例調査・分析報告書、1996.3～毎年度
- 6) 古屋秀樹・鹿野島秀行・牧野修久・寺奥淳：非幹線道路における交通事故発生の実態とその抑制に関する一考察—安全確認不履行による交差点出会い頭事故を中心として—、第20回交通工学研究発表会論文報告集、2000.10
- 7) 古屋秀樹・池田武司・土屋三智久・太田剛・森望：沿道の路外施設への出入り時に発生する事故に関する分析、土木計画学研究・講演集、No.28 (CD-ROM)、2003.11
- 8) 池田武司・森望・高宮進：ヒヤリ地図の作成方法と活用に向けた一考察、土木計画学研究・講演集、No.27 (CD-ROM)、2003.7
- 9) (社)日本道路協会：道路構造令の解説と運用、2004.2
- 10) (社)日本道路協会：道路反射鏡設置指針、1980.12

交差点における危険事象発生要因と対策立案・計画設計上の留意点に関する一考察*

池田 武司**・高宮 進***・森 望****・堤 敦洋*****

本論文では、交差点を対象として道路・交通環境と事故等の危険事象との関係を分析した。ここで、分析を行う上では、道路・交通環境がどのように車両やドライバーに作用し、危険事象に至ったかを把握することが重要と考え、「ヒヤリ地図」を活用することにより、これを把握した。また、危険事象指摘箇所での道路構造や交通状況に関する調査を併せて実施し、①縦断勾配区間やカーブ付近への交差点の設置は、右折車両や無信号交差点における非優先道路側車両の視認範囲を制限し、十分な判断時間を確保できない結果となるため、避けるべき、②①に対し十分な判断時間を確保するために走行車両の速度を抑制することも必要であることを明らかにした。

Study of Causes of Dangerous Phenomena and Design of Intersections *

By Takeshi IKEDA**・Susumu TAKAMIYA***・Nozomu MORI****・Atsuhiko TSUTSUMI*****

In this paper, the relationships between road structure / traffic situation and dangerous phenomena at intersections are analyzed. Then the process of the dangerous phenomena was analyzed using near-miss experienced by road users to investigate what causes the dangerous phenomena. And it was clarified that a vertical grade and a curve near an intersection limit drivers view and should be avoided.