

第2節 土石流・流木対策施設の設計

2.1 土石流・流木捕捉工

2.1.1 土石流・流木捕捉工の型式

土石流・流木捕捉工の型式には、透過型、部分透過型および不透過型がある。

解説

土石流・流木捕捉工としての砂防は、型式に応じて設計を行う。

各々の機能は、砂防基本計画策定指針（土石流・流木対策編）4.3.1の解説を参照のこと。

2.1.2 土石流・流木捕捉工の規模と配置

土石流・流木捕捉工の規模と配置は、「砂防基本計画策定指針（土石流・流木対策編）」第3節に従って策定されたものを基本とするが、地形・地質等の現場条件を踏まえて決定する。

解説

土石流・流木捕捉工の規模と配置は砂防基本計画策定指針（土石流・流木対策編）第3節に従って策定された、土石流・流木対策施設配置に基づき実施するものでなければならない。土石流・流木捕捉工の設計段階において、現場条件を踏まえ、規模や配置を見直す必要が生じた場合は、土石流・流木対策施設配置計画を見直すものとする。

土石流・流木捕捉工の位置は地形・地質等を考慮し、適切に選定する。やむを得ず、溪流の湾曲部を選定する場合、土石流・流木捕捉工の上下流の流向に留意し、本体軸及び前庭部の保護等について検討するものとする。

～～（参考）小規模溪流における堰堤の設計～～～～～～～～～～～～～～～～～～～～～～

小規模溪流（定義は砂防基本計画策定指針（土石流・流木対策編）2.5.1.1を参照）であって、支溪の合流がない溪流における本堰堤の設計は、地形、地質等の現場条件を十分考慮し、適切に設計を行う必要がある。なお、小規模溪流の対策について検討した事例²⁾があり、以下に示す考え方を参考とすることができる。

- ・天端幅は、計画地点の河床構成材料、流出形態、対象流量等を考慮して決定するものとし、衝突する最大礫径の2倍を原則とするが、1.5m以上とする。
- ・袖の天端の勾配は、水平以上を基本とする。
- ・水叩き長は、半理論式による水脈飛距離等を最小限確保し、土石流による本堰堤の下流側の侵食に対応する必要がある。

～～

2.1.3 不透過型砂防堰堤の構造

2.1.3.1 越流部の安定性

不透過型砂防堰堤は堤体全体が転倒、滑動、支持力に対して安定でなければならない。また、堤体を構成する部材は土石流及び土砂とともに流出する流木に対して安全でなければならない。

解説

安定計算は本指針 2.1.3.1(1)に示した方法に基づき実施する。

堤体は本指針 2.1.3.1(2)と(3)に示した方法に基づき安全な構造とするものとし、2.1.3.3.(1)の非越流部の安定性についても留意する。なお、鋼製の部材を他の部材と複合して用いる場合、それぞれの部材が一体となって設計外力に抵抗し、安全となるよう設計する。また、中詰材に土砂を用いる場合、流域規模が大きいなど常時流水がある場合には、砂防ソイルセメントを用いて中詰材を固化するなど、部分的な損傷が全体に拡大しないように、冗長性の確保を行った設計とする。

(1) 安定条件

土石流・流木捕捉工の不透過型砂防堰堤は、(2)に示す外力について、その安定を保つため次の三つの条件を満たさなければならない。

1. 原則として、砂防堰堤の上流端に引張応力が生じないように、砂防堰堤の自重および外力の合力の作用線が底部の中央 1/3 以内に入ること。
2. 砂防堰堤底と基礎地盤との間で滑動を起こさないこと。
3. 砂防堰堤内に生ずる最大応力が材料の許容応力度を超えないこと。地盤の受ける最大圧が地盤の許容支持力以内であること。

解説

滑動に対する安全率 N は、岩盤基礎の場合にはせん断強度（堤体又は基礎地盤のうち小さいほうのせん断強度）を考慮し $N=4.0$ とする。砂礫基礎ではせん断強度を無視し、堰堤高が 15m 未満の場合を原則として $N=1.2$ 、堰堤高が 15m 以上の場合は、 $N=1.5$ とする。

(2) 設計外力

不透過型砂防堰堤の設計で考慮する設計外力は、静水圧、堆砂圧、揚圧力、地震時慣性力、地震時動水圧と「土石流及び土砂とともに流出する流木による荷重」（以後、「土石流荷重」という。）である。

土石流荷重は、土石流による流体力（以後、「土石流流体力」という。）と礫および流木の衝突による力がある。前者は構造物全体に、後者は局部的に影響すると考えられるので砂防堰堤の安定計算に対しては土石流流体力のみをとりあげ、礫および流木の衝突による力は必要に応じて、天端幅の設計等で考慮する。

解説

河川砂防技術基準（案）設計編Ⅱ第3章2.2.1に示した設計外力の組み合わせ（平常時、洪水時）に加えて、以下に示す土石流時における安定計算を実施し、いずれの組み合わせにおいても安定条件を満たさなければならない。

設計外力の組み合わせは砂防堰堤の自重の外は表-1のとおりとする。本指針でいう、「設計外力（平常時、洪水時）」は河川砂防技術指針（案）設計編Ⅱ第3章でいう「安定計算に用いる荷重」によるものとする。

ただし、堰堤高15m未満の場合における設計外力は水の単位体積重量を 11.77 kN/m^3 として算出する。

土石流時の場合、土石流荷重は本体に最も危険な状態とし、堆砂地が土石流の水深(D_d)分だけ残して堆砂した状態で土石流が本堰堤を直撃したケースを想定する（図-3参照）。

土石流流体力は、 $D_d/2$ の位置に、水平に作用させる。堆砂圧は、堆砂面上に土石流重量が上載荷重となり、堆砂圧はこの上載荷重による土圧 $C_e(\gamma_d - \gamma_w)D_d$ を加えた大きさとなる。ここに、 C_e ：土圧係数、 D_d ：現溪床勾配を用いて算出した土石流の水深(m)、 γ_d ：土石流の単位体積重量(kN/m^3)、 γ_s ：水中での土砂の単位体積重量(kN/m^3)、 γ_w ：水の単位体積重量(堰堤高が15m未満の場合は 11.77 kN/m^3 程度、堰堤高が15m以上の場合は 9.81 kN/m^3 程度)。

$$\gamma_s = C_* (\sigma - \rho) g \quad \dots (1)$$

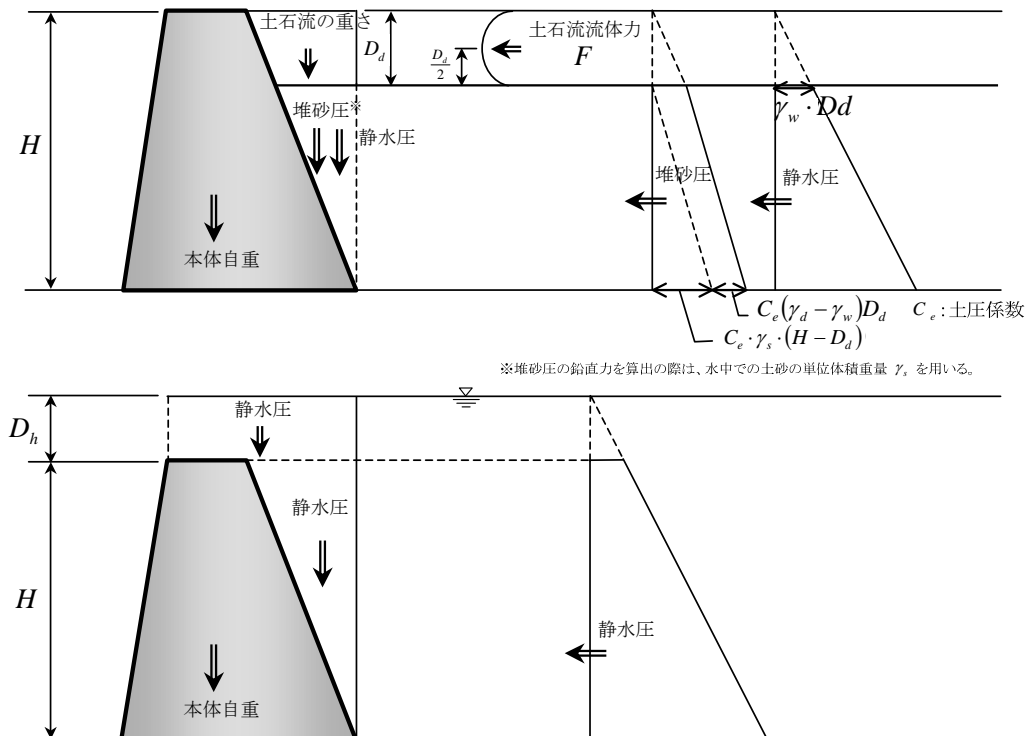
$$\gamma_w = \rho g \quad \dots (2)$$

ここで、 C_* ：溪床堆積土砂の容積濃度、 ρ ：水の密度 (kg/m^3)、 σ ：礫の密度 (kg/m^3)、 g ：重力加速度 (m/s^2) ($9.81\text{m}/\text{s}^2$)である。土石流時の静水圧については土石流流体力が堆砂面上で作用しているため、堆砂面下の部分だけ作用することになる。

表－1 不透過型砂防堰堤の安定計算に用いる設計外力（自重を除く）

	平 常 時	土 石 流 時	洪 水 時
堰堤高 15m未満		静水圧、堆砂圧、土石流流体力	静水圧
堰堤高 15m以上	静水圧、堆砂圧、揚圧力、地震時慣性力、地震時動水圧	静水圧、堆砂圧、揚圧力、土石流流体力	静水圧、堆砂圧、揚圧力

※堰堤高 15m 未満の砂防堰堤は、兵庫県南部地震をはじめとして過去に発生した大きな地震において、砂防堰堤の機能を喪失し、被災が原因で周辺家屋等に直接的な災害や二次災害を引き起こすような重大な被害は生じていない。また、動的解析の結果、引張応力、圧縮応力および滑動に対して安全性は確保されていると判断される。³⁾



図－3 不透過型砂防堰堤 越流部の設計外力図
($H < 15\text{m}$ 、上段：土石流時、下段：洪水時)

(3) 設計流量

砂防堰堤の設計流量は、計画規模の年超過確率の降雨量と、既往最大の降雨量を比較し大きい方の値から算出される「土砂含有を考慮した流量」（洪水時）と、土石流ピーク流量（土石流時）とする。

解説

原則として、「土砂の含有を考慮した流量」は、計画規模の年超過確率の降雨量と、既往最大の降雨量を比較し大きい方の値を用い、砂防基本計画策定指針（土石流・流木対策編）2.6.4に示した方法に基づき算出した清水の対象流量の1.5倍とする。土石流ピーク流量は、砂防基本計画策定指針（土石流・流木対策編）2.6.3に示した方法に基づき算出する。

(4) 設計水深

設計流量を流しうる水通し部の越流水深を設計水深として定める。

解説

設計水深は①から③の値の内、最も大きい値とする。

①土砂含有を考慮した流量に対する越流水深の値

土砂含有を考慮した流量に対する越流水深は、河川砂防技術基準（案）設計編Ⅱ第3章に示された式（3）により算出する。

$$Q = \frac{2}{15} C \sqrt{2g} (3B_1 + 2B_2) D_h^{3/2} \quad \dots (3)$$

ここで、 Q ：土砂含有を考慮した流量（ m^3/s ）、 C ：流量係数（0.6～0.66）、 g ：重力加速度（ $9.81\text{m}/\text{s}^2$ ）、 B_1 ：水通しの底幅（m）、 B_2 ：越流水面幅（m）、 D_h ：越流水深（m）、 m_2 ：袖小口勾配である。 $C = 0.6, m_2 = 0.5$ の場合には、式（4）になる。

$$Q \doteq (0.71h_3 + 1.77B_1) h_3^{3/2} \quad \dots (4)$$

②土石流ピーク流量に対する越流水深の値

土石流ピーク流量に対する越流水深は計画堆砂勾配を用いて、砂防基本計画指針（土石流・流木対策編）2.6.5に示した方法に基づき算出する。

③最大礫径の値

最大礫径は、砂防基本計画指針（土石流・流木対策編）2.6.8 に示した方法に基づき算出する。

土石流・流木処理計画を満足する（整備率 100%）溪流の最下流の堰堤においては、水通し部の設計水深を「土砂含有を考慮した流量」（洪水時）を対象として定めることを基本とする。その場合、水通し幅は、現況の川幅、下流の流路幅を考慮し、適切に決めることとする。ただし、その場合であっても、下流の侵食対策については、袖部を越流する可能性についても考慮して実施する。

2.1.3.2 本体構造

(1) 水通し断面

砂防堰堤の水通し断面は設計水深に余裕高を加えて決定することを原則とする。なお、水通し幅は現溪床幅程度を基本とし、3m以上を原則とする。

解説

- ① 余裕高は、表－2に基づいて設定する。ただし、余裕高は溪床勾配によっても変化するものとし、設計水深に対する余裕高の比が表－3に示す値以下とにならないようにする。なお、溪床勾配は計画堆砂勾配を用いる。

表－2 余裕高

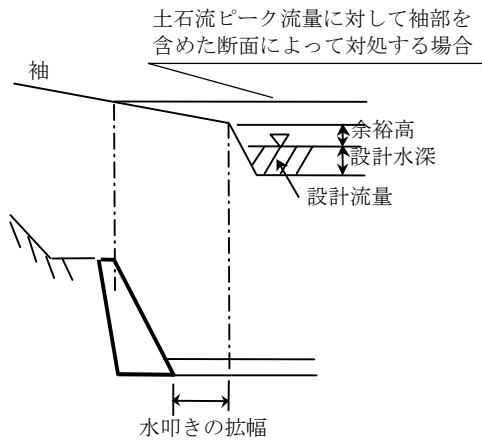
設計流量	余裕高
200m ³ /s未満	0.6m
200～500m ³ /s	0.8m
500m ³ /s以上	1.0m

表－3 溪床勾配別の設計水深に対する余裕高の比の最低値

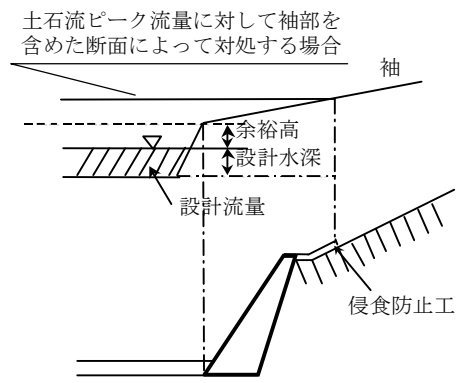
溪床勾配	(余裕高)／(設計水深)
1/10以上	0.50
1/10～1/30	0.40
1/30～1/50	0.30
1/50～1/70	0.25

- ② 「土石流ピーク流量に対する越流水深」あるいは「最大礫径」によって水通し断面を決定する場合において、地形等の理由により水通し断面を確保できないときは袖部を含めた断面によって対応することができる(図－4参照)。但し、この場合、設計水深は土砂含有を考慮した流量に対する越流水深の値とする。

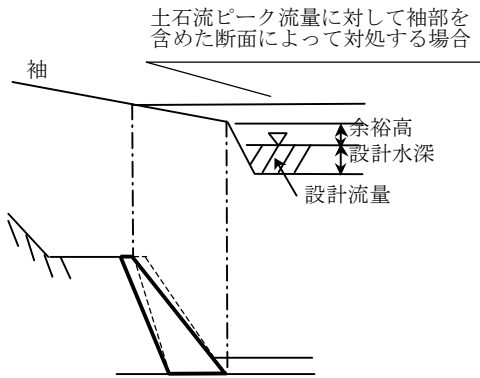
なお、袖の安定性、下流部の前庭保護工への影響、下流への洗堀防止に十分配慮して、水叩きを拡幅したり、側壁護岸工の背面を保護する、側壁護岸工の法勾配を緩くする等の適切な処置を講じなければならない。特に直下流に人家等がある場合は、上記の点を配慮しなければならない。



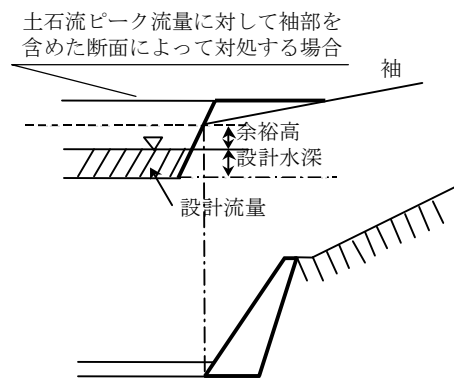
(前庭保護工部を拡幅する場合)



(側壁背面を保護する場合)



(側壁護岸工の法勾配を緩くする場合)



(袖高(水通し断面の高さ)を高くする場合)

図-4 水通し断面

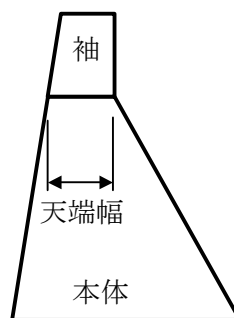
(土石流ピーク流量に対して袖部を含めた断面によって対応する場合の処置例)

(2) 天端幅

本体の天端幅は、礫及び流木の衝突によって破壊されないよう、決定する。

解説

砂防堰堤の本体の天端幅は、流出土砂等の衝撃に耐えるとともに、水通し部では通過砂礫の磨耗等にも耐えるような幅とする必要がある。本体材料が無筋コンクリート製の場合の天端幅は、衝突する最大礫径の 2 倍を原則とする。ただし、天端幅は 3m 以上とし、必要とされる天端幅が 4m を超える場合には別途緩衝材（緩衝効果効果を期待できる部材）や盛土による保護、鉄筋、鉄骨による補強により対応する。緩衝材の緩衝効果は試験により確認する。



図－5 砂防堰堤側面図（事例）と部位名称

(3) 下流のり

砂防堰堤の下流のり面は、越流土砂による損傷を極力受けないようにする。砂防堰堤の越流部における下流のりの勾配は一般に 1 : 0.2 とする。

なお、粒径が細かく、中小出水においても土砂流出が少なく流域面積の小さい溪流では、これより緩くすることができる。

解説

下流のり勾配を緩くする場合は、土砂が活発に流送され始める流速 U (m/s) と、堰堤高 H (m) より

$$\frac{L}{H} = \sqrt{\frac{2}{gH}} U \quad \dots (5)$$

で求められる勾配よりも急にする。ただし、1 : 1.0 を上限とする。

土砂が活発に流送され始める流速 U (m/s) は設計外力 (本指針 2.1.3.1 (2)) で用いた流速の 50% 程度とする。堰堤高が高くなると L/H の値は小さくなるが、0.2 を下限とする。

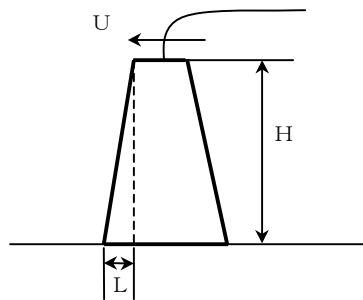


図-6 下流のり勾配

(4) 基礎

砂防堰堤の基礎は岩着することが望ましいが、岩着が望めない場合にはフローティング基礎としても良い。但し、その場合、砂防堰堤の堰堤高は 15m 未満であることを原則とする。

解説

砂防堰堤の基礎は、安全性から岩着することが望ましいが、土石流・流木対策計画、および、土石流・流木対策施設配置計画に基づく砂防堰堤の計画位置において岩着が望めない場合は、フローティング基礎としても良いものとする。ただし、砂防堰堤の高さは 15m 未満であることを原則とする。

なお、支持地盤が軟弱地盤または、所定の支持力が得られない場合においては、基礎処理を施すものとする。

(5) 水抜き

水抜きは、その機能および安全性が得られる構造として設計するものとする。

解説

水抜きは、施工中の流水の切替え、湛水防止、堆砂後の水圧軽減等を目的として設けられる。水抜きは、その目的に加え、水抜きからの土砂の突然の流出、水抜き箇所への応力の集中等に配慮し、大きさ、形状、数量及び配置を設計することを基本とする。

2.1.3.3 非越流部の安定性および構造

(1) 非越流部の安定計算

非越流部の本体の断面は、非越流部にかかる設計外力に対し、越流部と同様の安定性を確保する。

解説

不透過型堰堤の本体の断面は、越流部及び非越流部ともに、それぞれの断面にかかる設計外力に対する安定性を確保した同一の断面とすることを基本とする。ただし、基礎地盤の条件が越流部と異なるなど特段の事情がある場合にはこの限りではない。非越流部の安定計算は、越流部と同じ堰堤高 H となる断面において、袖を含めた形状で水通し天端まで堆砂した状態を考え、土石流流体力を水平に作用させて安定計算を行うことを基本とする。安定条件は本指針 2.1.3.1(1)、設計外力は本指針 2.1.3.1(2)に従うが、その作用位置は図-7に従う。

ただし、本指針 2.1.3.2(1)解説②のように土石流ピーク流量を袖部を含めて対応する水通し断面とする場合は、次の(a)、(b)のとおり堆砂面を想定したうえで、複数の断面で安定計算を行う。

(a) 計算を行う断面において、堆砂面を水通し天端の高さとしても土石流の水深が当該断面での袖部の高さを上回らない場合は、水通し天端まで堆砂した状態で安定計算を実施する。

(b) 計算を行う断面において、堆砂面を水通し天端の高さとするとして土石流の水深が当該断面での袖部の高さを上回る場合は、袖部を上回らないように堆砂面を下げ、全土石流流体力が、堰堤(袖部を含む)に作用するとして、安定計算を実施する。

なお、安定計算を実施する断面の位置としては、(i)～(ii)が考えられるが、その他、場の条件や堰堤の大きさ等を勘案して、検討位置を設定する。

(i) 袖小口の断面

(ii) 土石流の水深と袖部の高さが一致する断面

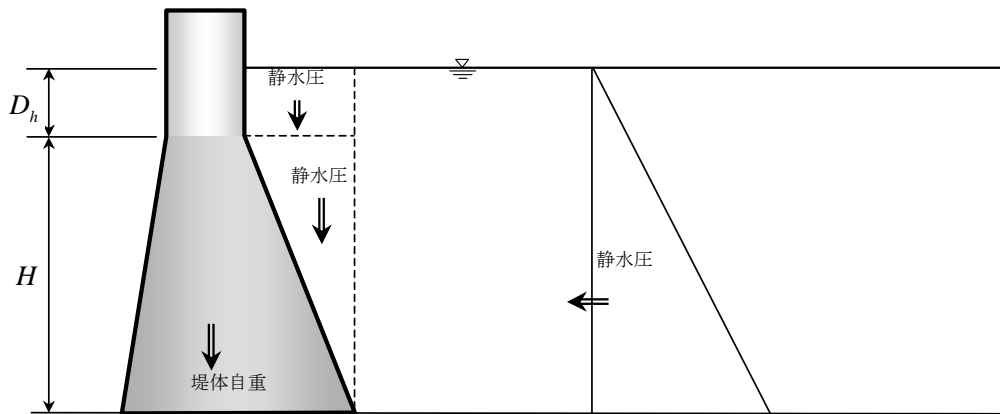
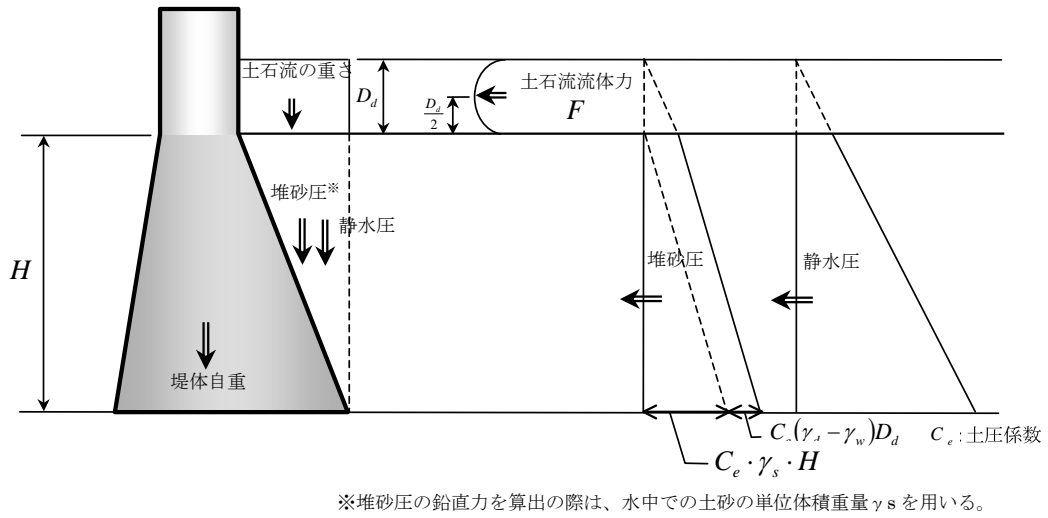


図-7 不透過型砂防堰堤 非越流部の設計外力図
($H < 15\text{m}$ 、上段：土石流時、下段：洪水時)

(2) 袖部の破壊に対する構造計算

砂防堰堤の袖部は礫の衝撃力と流木の衝撃力の大きい方に土石流流体力を加えたものに対して安全な構造とする。

解説

袖部の断面は次の四つの条件を満たす形状とする。

- ①袖部の上流のり勾配は直とすることを原則とする。
- ②袖部の下流のり勾配は直または、本体の下流のり勾配に一致させる。
- ③袖部の下流のり勾配を本体の下流のり勾配に一致させた場合、袖部の天端幅は1.5mを下限とする。
- ④本項で後述する設計外力に対して、袖部と本体の境界面上におけるせん断摩擦安全率は4以上とする。

上記の検討に用いる設計外力は以下に示す三種類とし、それらが袖部に作用する位置は図-9に示す通りとする。

- ・ 袖部の自重
- ・ 土石流流体力
- ・ 礫の衝撃力と流木の衝撃力を比較して大きい衝撃力

上記の検討に際して袖部と本体の境界面上におけるせん断摩擦安全率が4未満となる場合、そのせん断摩擦安全率が4以上となるように、袖部を上流側に出して袖の天端幅を拡げる(図-8)か、あるいは、袖部の上流側に緩衝材等を設置して衝撃力を緩和する。なお、緩衝材により袖部を保護する場合、緩衝材の緩衝効果は試験により確認することが望ましい。

また、袖部破壊の主因である衝撃力^{4) 5)}は短期荷重であるため、袖部と本体の境界面上に生じる引張応力は原則として許容引張応力以下とする。なお、袖部と本体の境界面上に生じる引張応力が許容引張応力を上回る場合、その引張応力を鉄筋あるいは鉄骨で受け持たせるものとし、それらの鉄筋あるいは鉄骨は袖部と本体の境界面をまたぐように配置する。

なお、礫の衝撃力および流木の衝撃力の算定にあたり、それらの速度は土石流の流速と等しいとし、礫径は最大礫径、流木の直径は最大直径、流木の長さは最大長とす

るとする。また、礫および流木は図-9に示すように水通し天端まで堆積した状態で、土石流水面の近傍で衝突するものとする。土石流の水深が礫径および流木径より小さい場合は、礫および流木は堆砂面上を流下して衝突するものとする。土石流の流速と水深は砂防基本計画策定指針（土石流・流木対策編）2.6.5に示した方法に基づき算出するものとする。

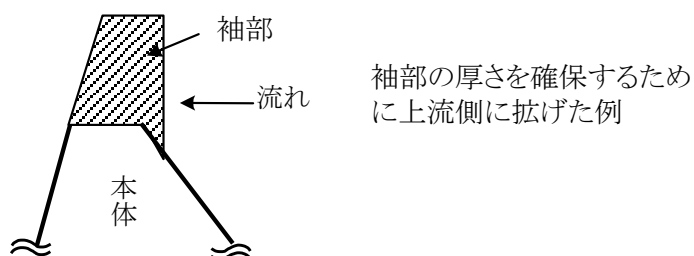


図-8 袖部の断面

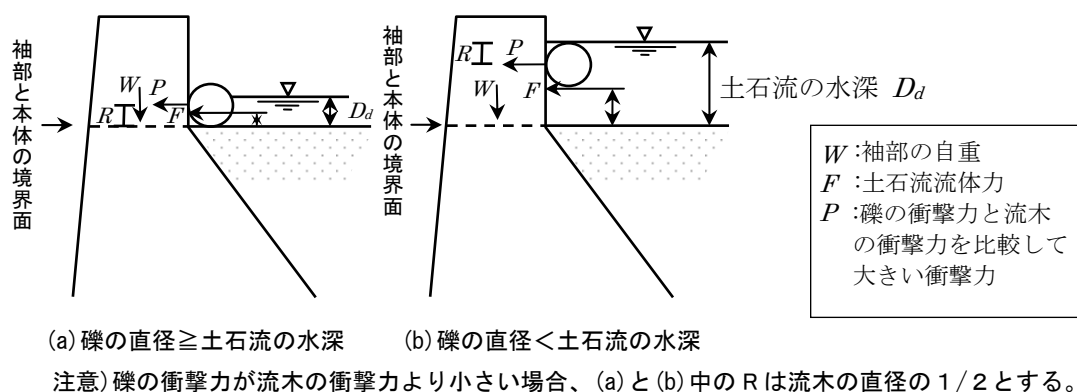


図-9 袖部と本体の境界面および設計外力とその作用点

(3) 袖小口

砂防堰堤の袖小口は原則として1 : 0.5 またはこれより緩くする。

解説

土石流・流木捕捉工の袖小口は、土石流や流木による破壊に対処するため、1 : 0.5 またはこれより緩い勾配を設けるものとする。

(4) 袖の天端の勾配

袖の天端は、現溪床勾配程度の勾配をつけることを基本とする。

解説

袖の天端に勾配をつける区間の長さは原則として地山までとするが、地形上、袖の天端に勾配をつける区間の長さが長くなる場合は、現地状況等に応じて適切な長さで打ち切るものとする。

～～～～砂防堰堤の袖部処理の特例～～～～～～～～～～～～～～～～～～～～～～～～～～～～～～

河川砂防技術基準（案）設計編においては、砂防堰堤の袖の両岸への嵌入は、ダム基礎と同程度の安定性を有する地盤まで行うこととしている。基準に則り砂防堰堤の袖部を地山に岩着する場合、地山へ嵌入するために大規模な掘削をせざるを得ないことがある。このような場合には、掘削量が多大となり、斜面の不安定化による崩落、転石の危険性が增大することで、施工中の安全確保が困難になるほか、高所かつ広範囲の法面処理が必要となるなど、施工が困難となる恐れがある。また、広範な掘削範囲による他の構造物への影響、自然環境や景観に対する影響等の問題が生じることがある。

このため、砂防堰堤の袖部処理については、地山へ嵌入することを原則としつつも、以下の観点から、袖部嵌入に伴う地山掘削により、安全性や施工性に大きな影響が生じ、工事の安全確保等が困難になる場合は、大規模な掘削を行わない袖部処理（袖部対策工）を実施してもよい。

（検討の観点）

- ・急斜面の切土に伴う工事の安全確保
- ・袖部の掘削に伴う斜面の安定性への影響
- ・袖部の掘削に伴う道路等、他の構造物への影響
- ・自然環境や景観保全への影響

～～～～～～～～～～～～～～～～～～～～～～～～～～～～～～

2.1.3.4 前庭保護工

砂防堰堤の前庭部には必要に応じて前庭保護工を設け、洗掘による本体の破壊を防がなければならない。

解説

前庭保護工は、設計流量（水通し断面の決定に用いた流量）を用いて設計する。

土石流が袖を越流すると予想される場合は、図－4に示すように土石流の越流を考慮した構造とし、水叩き厚、水叩き長の設計は、土石流ピーク流量に対する越流水深を用いる。

副堰堤の下流のり勾配は、本指針 2.1.3.2(3)の考え方に従う。

副堰堤の水通し断面は、本堰堤の水通し断面と同じとすることを基本とする。ただし、副堰堤に流木対策施設を設置する場合は、余裕高は見込まないものとする。構造は設計流量に対して河川砂防技術基準（案）設計編第3章に従い決定する。

副堰堤に設置される流木対策施設の設計は、掃流区間における流木対策施設の設計を準用する。

2.1.4 透過型砂防堰堤の構造

2.1.4.1 越流部の安定性

透過型砂防堰堤は堤体全体が滑動、転倒および支持力に対して安定であるとともに、透過部をはじめ堤体を構成する部材が土石流及び土砂とともに流出する流木に対して安全でなければならない。

解説

透過型砂防堰堤は構造物全体として一体性をもって安定であることが必要である。そのため、透過型砂防堰堤は設計外力に対して安全な構造を有することが必要である。また、中詰材に土砂を用いる場合、流域規模が大きいなど常時流水がある場合には、砂防ソイルセメントを用いて中詰材を固化するなど、部分的な損傷が全体に拡大しないように、冗長性の確保を行った設計とする。

(1) 安定条件

透過型砂防堰堤の堤体全体の安定条件は不透過型砂防堰堤と同様とする。

解説

透過型砂防堰堤の堤体全体の安定条件の考え方は、不透過型砂防堰堤と同様とする。
(本指針 2.1.3.1(1)参照)

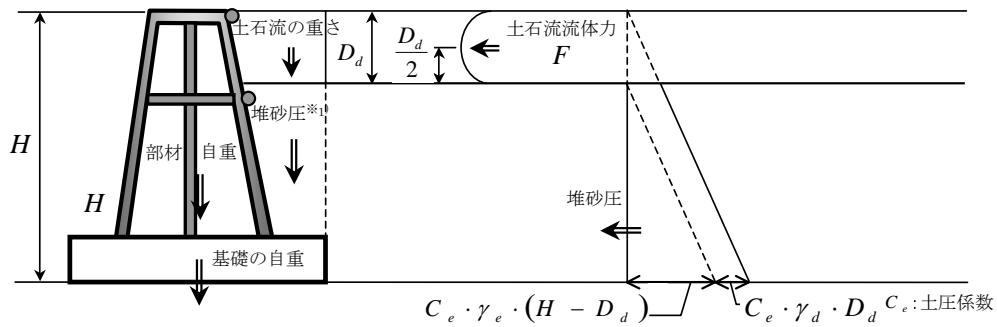
(2) 設計外力

透過型砂防堰堤の設計外力は基本的には不透過型砂防堰堤の設計外力と同様とするが、透過構造に応じた設計外力が作用するものとする。

解説

- ① 透過部分には砂礫および水が無い状態で自重を算定する。
- ② 図-10に示す堆砂圧および流体力を外力として堤体全体の安定性、部材の安全

性を検討する。土石流の重さが上載荷重となるので堆砂圧は台形分布となる。



※1) 堆砂圧の鉛直力を算出の際は、土砂の単位体積重量 ($\gamma_e = C_e \sigma g$) を用いる。

図-10 設計外力（土石流時）

- ③ 透過部がコンクリート部材の場合、堤体自重は越流部を不透過構造と見なして計算される堤体ブロックの体積 (V_c) と、越流部を透過構造として計算される堤体ブロックの重量 (W_{rc}) を用いて計算する。なお、越流部の堤体ブロックとは、水通し幅分の堤体部分を指すものであり、施工目地によるブロックではないことに注意する。

$$\gamma_{rc} = W_{rc} / V_c \quad \dots (6)$$

ここで、 γ_{rc} : 見かけのコンクリート単位体積重量 (kN/m^3)、 W_{rc} : 越流部を透過構造として計算される堤体ブロックの重量 (kN)、 V_c : 越流部を不透過構造と見なして計算される堤体ブロックの体積 (m^3) である。

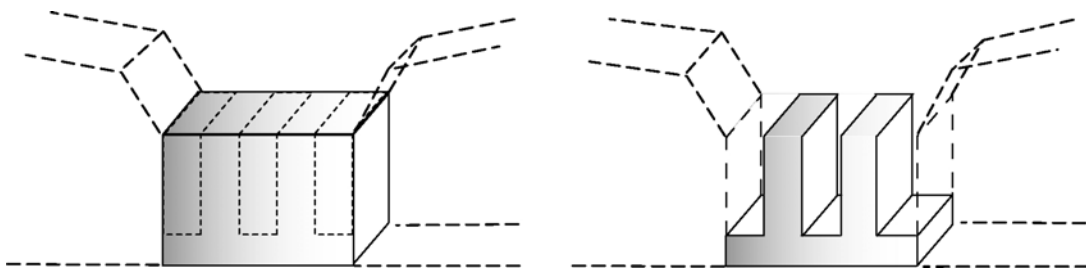


図-11 スリット部における水通しの堤体積

- ④ 透過型砂防堰堤は、表-4により所定の安全率を満足させるものとする。

表－4 透過型砂防堰堤の安定計算に用いる設計外力（自重を除く）

	平 常 時	土 石 流 時	洪 水 時
堰堤高 15m未満		堆砂圧、 土石流流体力	
堰堤高 15m以上		堆砂圧、 土石流流体力	

15m以上の透過型砂防堰堤において、透過部の安定条件は15m以下の場合と同様とする。
また、非越流部については、一般的に上流側ののり勾配が急な場合が多いため、未満砂の状態のときに下流側から地震慣性力が作用する状態についても安全性を検討する。

(3) 設計流量

設計流量は、水通し断面を設計する際に用いる対象流量のことで、土石流ピーク流量とする。

解説

土石流ピーク流量は、砂防基本計画策定指針（土石流・流木対策編）2.6.3に示した方法に基づき算出する。

(4) 設計水深

設計流量を流しうる水通し部の越流水深を設計水深として定める。

解説

設計水深は、①と②を比較し、大きい値とする。但し、地形などの理由により水通し断面を確保できないときは袖部を含めた断面によって対応することができる。

①土石流ピーク流量に対する越流水深の値

（本指針 2.1.3.1(4) 参照）

②最大礫径の値

（本指針 2.1.3.1(4) 参照）

土石流・流木処理計画を満足する（整備率 100%）溪流の最下流の堰堤においては、不透過型砂防堰堤の場合と同様に、本指針 2.1.3.1(4)の解説のとおり設計水深や水通し部等の検討を行う。ただし、この場合であっても、「土石流ピーク流量」が「土砂含有を考慮した流量」（洪水時）より小さい場合は、「土石流ピーク流量」を対象に水通し部の設計水深を定めることを基本とする。

2.1.4.2 透過部の構造検討

(1) 構造検討条件

透過部の部材は、設計外力に対し安全でなければならない。一部の部材が破損したとしても砂防堰堤全体が崩壊につながらないように、フェールセーフの観点から、できるだけ冗長性（リダンダンシー）の高い構造とする。

解説

透過部の部材の強度の安全を確認しなければならない。また、土石流のように不確定要素が大きく、不確実な事象でありながら甚大な被害を与える土砂移動現象に対しては、一部の部材の破損が砂防堰堤全体に影響しないよう、冗長性の高い構造とする。

構造検討を実施すべき項目は、以下のとおりである。

- ① 土石流流体力および堆砂圧に対する、各部材強度の検討
- ② 温度変化による温度応力に対する、各部材強度の検討
- ③ ①および②の力に対する、接合部の強度の検討
- ④ 礫・流木の衝撃力による、各部材の強度の検討

また、土石流を捕捉する目的で配置される部材（機能部材）のうち、構造物の形状を保持するための部材（構造部材）に相当しない場合には、土石流中の石礫を捕捉できれば目的を達成するため、塑性変形を許容することができる。

なお、流域の外力条件が厳しい現場においては、以下の点に留意する必要がある。

- ・特に外力条件が厳しい現場では、計画地点の状況や流域特性を十分調査して礫径を適切に設定する。その際、近隣の溪流において土砂流出の実績がある場合には、そのときの流出した巨礫の礫径も参考とする。
- ・特に外力条件が厳しい現場において、極めて大きい礫が流下する可能性があるとは判断される場合、その礫が衝突しても、砂防堰堤全体として捕捉機能が失われることとならない構造の設計に配慮する。

(2) 設計外力

構造検討で考慮する設計外力は、自重、土石流流体力、堆砂圧、温度応力とする。

解説

構造検討を行う設計外力の組み合わせを表－5に示す。

土石流時は短期荷重であることから、これまでの実績を考慮して許容応力度を1.5倍割増すものとする。また、土石流捕捉後は堆砂圧が長期間作用することから満砂時の許容応力度の割増しは行わない。温度変化に対しては、一般的に許容応力度を1.15倍割増すものとする。なお、温度応力が大きくなる場合は、部材断面が温度応力で決定されないような断面形状とするか、施設延長を分割するものとする。

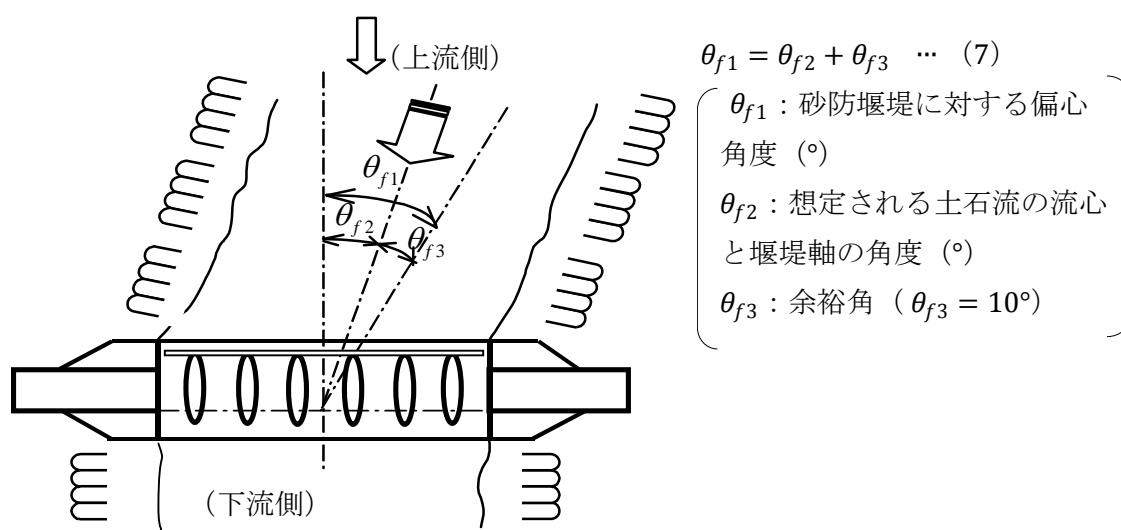
透過型砂防堰堤の構造計算にあたっては、部材の発生応力と接合部の強度について、土石流時及び満砂時の設計外力の組み合わせに対して安全でなければならない。さらに、部材で構成される構造物が不静定構造となっている場合には、温度変化時の設計外力の組み合わせに対して安全を確認しておかなければならない。

透過部の部材の設計においては、表－4の他に、土石流流体力が構造物に偏心して作用する偏心荷重と、礫や流木の衝撃力による荷重とに対して安全であるように設計する。

さらに、湾曲部における砂防堰堤軸は、下流河道に対して概ね直角が望ましいが、捕捉機能から上流に対してもできるだけ偏心しないよう考慮する。上流の流心に対して偏心する場合には、想定される土石流の流心と堰堤軸の角度 (θ_{f2}) を想定し、さらに余裕角 (θ_{f3}) を考慮して、砂防堰堤に対する偏心角度 (θ_{f1}) を設定する。(図－12参照) また、湾曲部に設置する場合には、内湾側が土石流の先頭部に含まれる石礫で閉塞せず、後続流が通過してしまう可能性にも留意する。

表－5 構造検討で考慮する設計外力の組み合わせ

ケース	土石流時	満砂時	温度変化時
自重	○	○	○
土石流流体力	○		
堆砂圧	○	○	
温度応力			○
許容応力度の割増係数	1.5	1	1.15



図－12 透過部材に対する偏心荷重（溪流の湾曲部に砂防堰堤を設置する場合）

2.1.4.3 本体構造

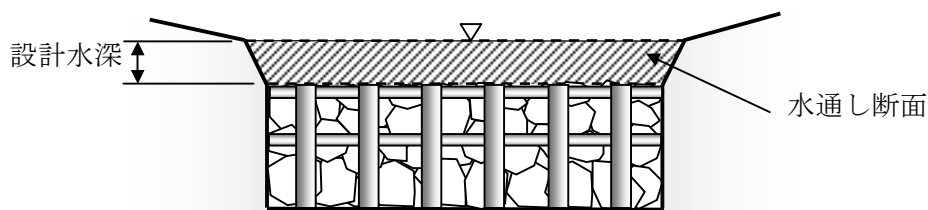
(1) 水通し断面

水通し断面は、原則として不透過型砂防堰堤と同様とするが、透過部（スリット部）閉塞後も安全に土石流ピーク流量を流し得る断面とする。

解説

透過部が土石等により完全に閉塞した場合に土石流ピーク流量を流し得る十分な水通し断面を有する構造とする。余裕高は考慮しなくても良い。

なお、地形などの理由により水通し断面を確保できないときは袖部を含めた断面によって対応することができる。



図－13 水通し断面（斜線部）

(2) 開口部の設定

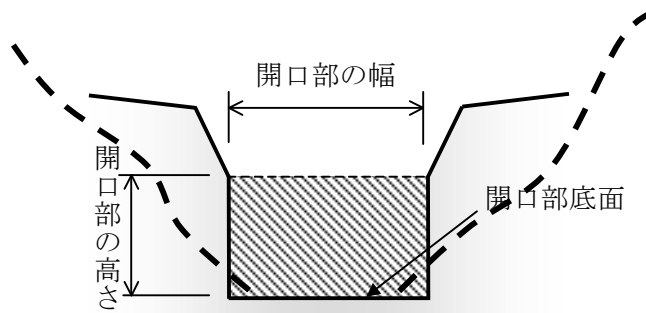
透過型砂防堰堤の開口部の幅、高さ、位置は、土石流や流木を効果的に捕捉できるように設定する。

解説

開口部の幅は、透過型の機能を十分生かせるようにできるだけ広くとる。

開口部の高さは、土石流や洪水の水深以上を確保し計画捕捉量により決定する。

なお、開口部の底面は、未満砂の状態ですべての流量を下流へスムーズに流し得る形状とする。



図－1 4 透過型砂防堰堤の開口部（斜線部）

(3) 透過部断面の設定

透過型砂防堰堤の透過部断面は、土石流の最大礫径、および施設の目的等により決定する。

解説

土石流捕捉のための透過型砂防堰堤は、透過部断面の純間隔（図－1 5 参照）を適切に設定することにより、土石流を捕捉する機能、および、平時の土砂を下流へ流す機能を持たせることができる。したがって、透過部断面の設定は、土石流の流下形態や最大礫径（ D_{95} ）、流域内の既施設配置状況、堰堤高等に十分留意する必要がある。

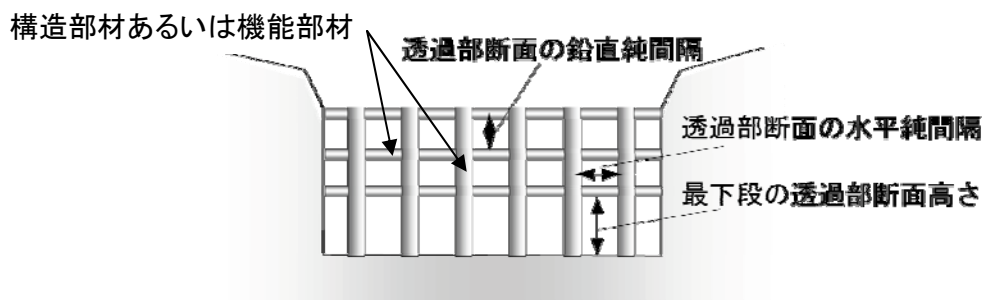
水平純間隔は最大礫径（ D_{95} ）の 1.0 倍程度に設定する。土石流の水深より高い透過型砂防堰堤を計画する場合、鉛直純間隔も最大礫径（ D_{95} ）の 1.0 倍程度に設定し、土石流の捕捉を確実にする。最下段の透過部断面高さは土石流の水深以下程度とする。ただし、最下段以外の断面の鉛直純間隔より小さくならないよう留意する（表－6 参照）。

なお、水平純間隔及び鉛直純間隔は、実験（図－1 6 参照）によると、土砂容積濃度が高い場合、最大礫径（ D_{95} ）の 1.5 倍より小さければ、透過部断面が閉塞することが分かっているため、機能上、必要な場合、1.5 倍まで広げることができる。機能上、必要な場合とは、例えば、流下区間に複数基透過型砂防堰堤を配置する時の上流側の透過型砂防堰堤の水平純間隔及び鉛直純間隔を広げることにより効果的に土石流に対処できる場合等である。

なお、平時の土砂を下流へ流す機能を持たせた上で、土石流を捕捉する機能として

以下の条件の全てを満たす場合には、溪流の状況等に応じて上記以外の方法で透過部断面を設定することができる。

- ①土石流の水深以下の透過部断面が土石流に含まれる巨礫等により確実に閉塞するとともに、その閉塞が土石流の流下中にも保持されること。
- ②土石流の水深よりも高い位置の透過部断面が土石流の後続流により確実に閉塞するとともに、その閉塞が土石流の後続流の流下中にも保持されること。



図－15 透過部断面の純間隔

表－6 透過型砂防堰堤における透過部断面の設定について

機能	水平純間隔	鉛直純間隔	最下段の透過部断面高さ
土石流の捕捉	$D_{95} \times 1.0$ ※1	$D_{95} \times 1.0$ ※1	土石流の水深以下 ※2

※1 前述の通り、水平純間隔・鉛直純間隔を最大礫径(D_{95})の1.5倍まで広げることができる。

※2 前述の通り、最下段以外の断面の鉛直純間隔より小さくならないよう留意する。

～～（参考）透過部の閉塞（実験結果）～～～～～～～～～～～～～～～～～～～～～～～～～～～～～～

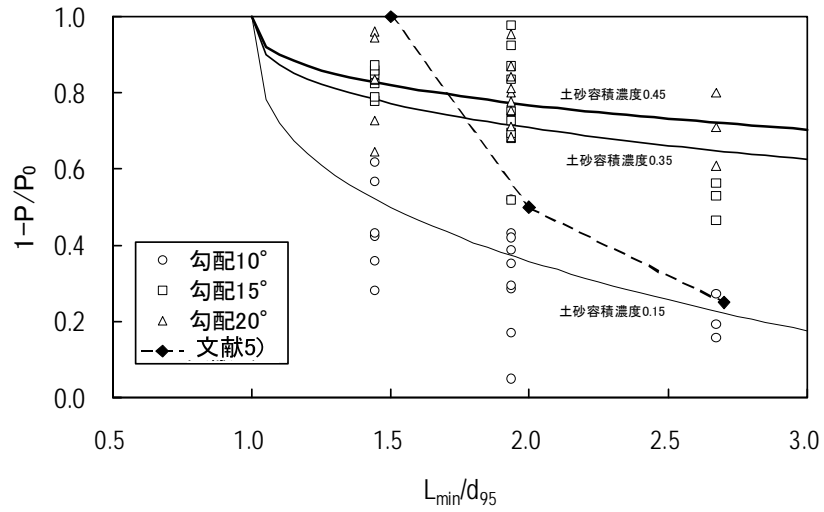


図-16 土石流のピーク流砂量の変化

透過部断面の幅（鋼管純間隔）とピーク流砂量の減少率の関係（ P ：有施設時のピーク流砂量、 P_0 ：無施設時のピーク流砂量、 L_{min} ：格子型砂防堰堤の鋼管間隔のうち最も小さい間隔であるが、文献⁶⁾のプロットに対しては透過部断面の幅、 d_{max} ：最大礫径⁶⁾⁷⁾。土石流に含まれる土石等の容積濃度が低くなると、ピーク流砂量が減少する割合（減少率）は小さくなることから、透過部断面が閉塞しにくくなることが分かる。

～～～～～～～～～～～～～～～～～～～～～～～～～～～～～～

2.1.4.4 非越流部の安定性および構造

非越流部の本体の断面は、安定計算により合理的に決定する。

解説

透過型砂防堰堤の非越流部の安定条件及び設計外力の考え方は、不透過型砂防堰堤と同様とする（本指針 2.1.3.3 参照）。

2.1.4.5 前庭保護工

前庭保護工は、砂防堰堤本体の安定性が維持できるよう現地の地質、地形等を考慮して必要に応じて計画する。

解説

透過型砂防堰堤の場合には、通常の流水は河床沿いに設置前とほとんど変わらずに流下するものであり、前庭保護工を必要としないと考えられる場合が多い。しかし、捕捉された土石流の後続流による洗掘が予想される場合、および透過部下端と溪床面との間に落差を生じる構造などには、不透過型砂防堰堤に準じた前庭保護工を必要とする。減勢工や副堰堤については、その必要性を十分吟味して計画する。

なお、副堰堤の水通し断面は、本堰堤の水通し断面に余裕高を加えて設計する。

2.1.5 部分透過型砂防堰堤の構造

2.1.5.1 越流部の安定性

部分透過型砂防堰堤は堤体全体が滑動、転倒および支持力に対して安定であるとともに、透過部をはじめ堤体を構成する部材が土石流及び土砂とともに流出する流木に対して安全でなければならない。

解説

部分透過型砂防堰堤は構造物全体として一体性をもって安定であることが必要である。そのため、透過型砂防堰堤は設計外力に対して安全な構造を有することが必要である。また、中詰材に土砂を用いる場合、流域規模が大きいなど常時流水がある場合には、砂防ソイルセメントを用いて中詰材を固化するなど、部分的な損傷が全体に拡大しないように、冗長性の確保を行った設計とする。

(1) 安定条件

部分透過型砂防堰堤の堤体全体の安定条件は不透過型砂防堰堤と同様とする。

解説

部分透過型砂防堰堤の堤体全体の安定条件は不透過型砂防堰堤に準ずる。(本指針 2.1.3.1(1)参照)

(2) 設計外力

部分透過型砂防堰堤の設計外力は、基本的には、不透過型砂防堰堤と同様とするが、透過部の構造に応じた設計外力が作用するものとする。

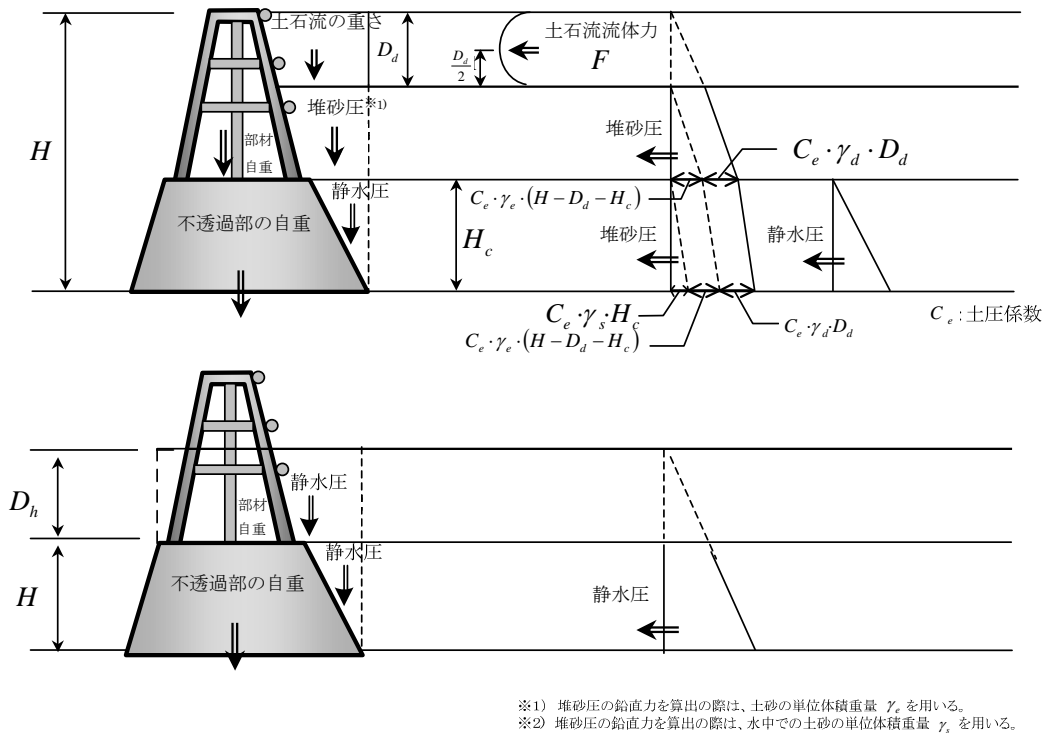
解説

① 安定計算に用いる設計外力の組み合わせは表-7のとおりとする。

表－7 部分透過型砂防堰堤の安定計算に用いる設計外力（自重を除く）

	平 常 時	土 石 流 時	洪 水 時
堰堤高 15m未満	/	静水圧、堆砂圧、 土石流流体力	静水圧
堰堤高 15m以上		静水圧、堆砂圧、揚圧 力、地震時慣性力、地 震時動水圧	静水圧、堆砂圧、 揚圧力

②安定計算に用いる設計外力は図－17に示すように透過部と不透過部に作用させる。



図－17 部分透過型砂防堰堤の安定計算に用いる設計外力
($H < 15\text{m}$ 、上段：土石流時、下段：洪水時)

③透過部の自重は透過部分に砂礫および水が詰まっていないものとして算出する。なお、洪水時に透過部を越流する水の自重は静水圧として不透過部に作用させる。

(3) 設計流量

設計流量は、不透過型砂防堰堤と同様とする。

解説

部分透過型砂防堰堤の設計流量の考え方は、不透過型砂防堰堤と同様とする（本指針 2.1.3.1(3)参照）。

(4) 設計水深

設計水深は、不透過型砂防堰堤と同様とする。

解説

部分透過型砂防堰堤の設計水深の考え方は、不透過型砂防堰堤と同様とする（本指針 2.1.3.1(4)参照）。

2.1.5.2 透過部の構造検討

透過部の構造検討は透過型砂防堰堤と同様とする。

解説

部分透過型砂防堰堤の部材および構造は、透過型砂防堰堤と同様に検討する（本指針 2.1.4.2 参照）。

2.1.5.3 本体構造

(1) 水通し断面

水通し断面は、透過型砂防堰堤と同様とする。

解説

部分透過型砂防堰堤の水通し断面は、透過型砂防堰堤と同様とする（本指針 2.1.4.3(1)参照）。

(2) 開口部の設定

開口部の設定は、透過型砂防堰堤と同様とする。

解説

部分透過型砂防堰堤の開口部の設定は、透過型砂防堰堤と同様とする（本指針 2.1.4.3(2)参照）。

(3) 透過部断面の設定

透過部断面の設定は、透過型砂防堰堤と同様とする。

解説

部分透過型砂防堰堤の透過部断面の設定は、透過型砂防堰堤と同様とする（本指針 2.1.4.3(3)参照）。

(4) 不透過部の天端幅

不透過部の天端幅は、礫および流木の衝突によって破壊されないよう、決定する。

解説

不透過部の天端幅は、衝突する最大礫径の2倍以上を原則とする。ただし、不透過型砂防堰堤に準じ、不透過部の安全性を考慮し、不透過部の天端幅は3m以上とする。

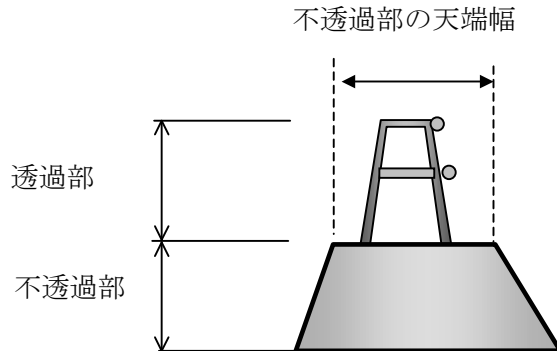


図-18 部分透過型砂防堰堤越流部側面図(例)

(5) 下流のり

下流のりは、不透過型砂防堰堤と同様とする。

解説

部分透過型砂防堰堤の下流のりは、不透過型砂防堰堤と同様とする(本指針2.1.3.2(3)参照)。

(6) 基礎

基礎は、不透過型砂防堰堤と同様とする。

解説

部分透過型砂防堰堤の基礎は、不透過型砂防堰堤と同様とする(本指針2.1.3.2(4)参照)。

(7) 水抜き

水抜きは、不透過型砂防堰堤と同様とする。

解説

部分透過型堰堤の水抜きは、不透過型砂防堰堤と同様とする（本指針 2.1.3.2(5) 参照）。

2.1.5.4 非越流部の安定性および構造

非越流部の安定性および構造は、不透過型砂防堰堤と同様とする。

解説

部分透過型砂防堰堤の非越流部の安定性および構造は、不透過型砂防堰堤と同様とする（本指針 2.1.3.3 参照）。

2.1.5.5 前庭保護工

部分透過型砂防堰堤の前庭保護工は、不透過型砂防堰堤と同様とする。

解説

部分透過型砂防堰堤の前庭保護工は、不透過型砂防堰堤と同様とする。

水叩きの長さや厚さは、洪水による洗掘の場合と捕捉された土石流の後続流による洗掘が予想される場合を想定し、両者のうち、より厳しい条件で設計を行うものとする。設計に用いる水叩きの天端からの高さは、洪水時は水叩き天端から不透過部の天端高まで、土石流時は水叩き天端から透過部の天端高までとする。

減勢工や副堰堤については、その必要性を十分吟味して計画する。なお、副堰堤の水通し断面は、本堰堤の水通し断面に余裕高を加えて設計する。

2.1.6 除 石

土石流・流木対策施設において除石を前提とした施設の効果量を見込む場合は、捕捉あるいは堆積した土石流や流木をすみやかに除石する。

解説

除石の基本的な考え方は、本指針第3節によるものとする。

2.2 土石流・流木発生抑制工

2.2.1 土石流・流木発生抑制山腹工

土石流・流木発生抑制山腹工は、植生または他の土木構造物によって山腹斜面の安定化を図る工法である。

解説

土石流・流木発生抑制山腹工には、主として山腹保全工等があり、土石流となる可能性のある山腹崩壊を防ぐ。

2.2.2 溪床堆積土砂移動防止工

溪床堆積土砂移動防止工は、床固工等によって溪床堆積物の移動を防止する工法である。

解説

溪床堆積土砂移動防止工には、主として床固工等があり、溪床や溪岸の堆積物の移動を防止する。原則として床固工の上流側を天端まで埋戻し礫及び流木の衝撃力を直接受けない構造とする。また袖部の上流側についても土砂を盛る等の処置を行い土石流による破壊をできるだけ避けるものとする。設計外力については本指針 2.1.3.1(2)を参考とし土石流荷重は考慮せず、静水圧のみを対象とする。

溪床堆積土砂移動防止工としての床固工等の水通し断面は本指針 2.1.3.2(1)によるが、水通し幅は地形を考慮してできるだけ広くとる。土石流ピーク流量に対しては、余裕高は原則として考慮しなくてよい。その他の設計は、コンクリート製では、本指針 2.1.3 で示す不透過型砂防堰堤の構造に準ずる。

2.3 土石流導流工

2.3.1 断 面

土石流導流工の断面は、土石流の流量と水深を考慮し、これに余裕高を加えたものとする。なお、堆積遡上により氾濫しないように注意する。

解説

土石流導流工は、安全な場所まで土石流を導流するよう、土石流・流木捕捉工の砂防堰堤を1基以上設けた後、または土石流堆積工を設けた後それらに接続するよう計画する。

計画流量は、溪流全体の施設配置計画において施設により整備される土砂量の計画流出土砂量に対する比だけ土石流ピーク流量が減少すると仮定して決定する。ただし、計画規模の年超過確率の降雨量から求められる清水の対象流量に10%の土砂含有を加えた流量を下まわらないものとする。

土石流導流工の幅は、土石流の最大礫径の2倍以上、または原則として3m以上とする。なお、計画規模の年超過確率の降雨量に伴って発生する可能性が高いと判断される土石流が上流域で十分処理される場合は通常の溪流保全工（河川砂防技術基準計画編施設配置等計画編第3-2章参照）を計画するものとする。

余裕高は次の通りとする。

流 量	余裕高 (ΔD_d)
200m ³ /s 以下	0.6m
200~500 m ³ /s	0.8m
500~2000 m ³ /s	1.0m

ただし、河床勾配による次の値以下にならないようにする。

勾 配	$\Delta D_d / D_d$
1/10 以上	0.5
1/10~1/30	0.4

ここで、 D_d : 水深 (m) である。

2.3.2 法線形

土石流導流工の法線形はできるかぎり直線とする。

解説

土石流は直進性をもっているため、導流工の法線形は直線とするのが望ましい。地形および土地利用等の理由によりやむを得ず屈曲させる場合は円曲線を挿入するものとし、その湾曲部曲率半径は下記の式で求め、中心角 30° 以下とする⁶⁾。

$$B_r / \theta_{r(IN)} \leq 0.1 \quad \dots (8)$$

ここで、 B_r : 流路幅 (m)、 $\theta_{r(IN)}$: 湾曲部曲率半径 (m) で、それらを図-19に示す。

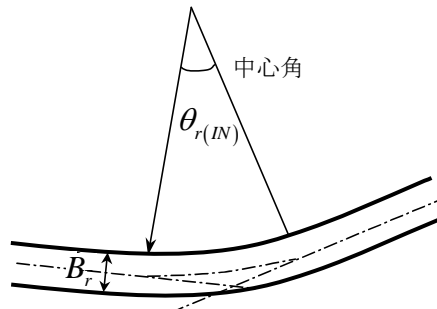


図-19 土石流導流工湾曲部の法線形

2.3.3 縦断形

土石流導流工の縦断形は、急な勾配変化をさける。なお、土砂の堆積遡上が予想される場合は、これに対して安全な構造とする。

解説

土石流導流工は、安全な場所まで導流させることが必要なため、急な勾配変化を設けることにより土砂が堆積しないようにする。また、流末において土砂の堆積遡上が予想される場合は、これに応じた護岸高を設定する等、安全な構造とする。

2.3.4 構 造

2.3.4.1 溪 床

掘込み方式を原則とする。

解説

土石流導流工は、安全上、掘込み方式を原則とする。

2.3.4.2 湾曲部

湾曲部では外湾部の水位上昇を考慮して護岸の高さを決定する。

解説

理論値、実測値、実験結果等により水位上昇を推定し、これを安全に流せる構造とする。

土石流では、外湾の最高水位 $D_{d(OUT)max}$ は $D_d + 10 \cdot (B_r \cdot U^2) / (\theta_r \cdot g)$ にもなることがあるが、一般に土石流導流工や流路工が施工される扇状地では、土石流および清流でそれぞれ下記の式で求める⁸⁾。

$$\text{土石流：} \quad D_{d(OUT)max} = D_d + 2 \frac{B_r \cdot U^2}{\theta_r \cdot g} \dots (9)$$

$$\text{清流（射流）：} \quad D_{d(OUT)max} = D_d + \frac{B_r \cdot U^2}{\theta_r \cdot g} \dots (10)$$

ここに D_d : 直線部での水深(m)、 B_r : 流路幅(m)、 U : 平均流速(m/s)、 θ_r : 水路中央の曲率半径(m)、 g : 重力加速度(9.81 m/s²)である。

2.4 土石流堆積工

2.4.1 土石流分散堆積地

2.4.1.1 形 状

土石流分散堆積地の形状は土石流の流動性および地形の特性を把握し適切な形状とする。

解説

過去の土石流の規模、流下・氾濫特性、類似溪流の発生事例を基に分散堆積地の形状を定める。

2.4.1.2 計画堆砂勾配

土石流分散堆積地の計画堆砂勾配は現溪床勾配の $1/2 \sim 2/3$ の勾配を基準とする。

解説

土石流分散堆積地の計画堆砂勾配は現溪床勾配の $1/2 \sim 2/3$ の勾配を基準とする。なお、適応可能な実績値がある場合は、それを用いてよい。

2.4.1.3 計画堆積土砂量

土石流分散堆積地の計画堆積土砂量は計画堆砂勾配で堆砂した状態について求める。

解説

土石流分散堆積地の計画堆積土砂量は、本指針 2.4.1.2 で設定した計画堆砂勾配で土砂が堆積した状態における量を算出する。

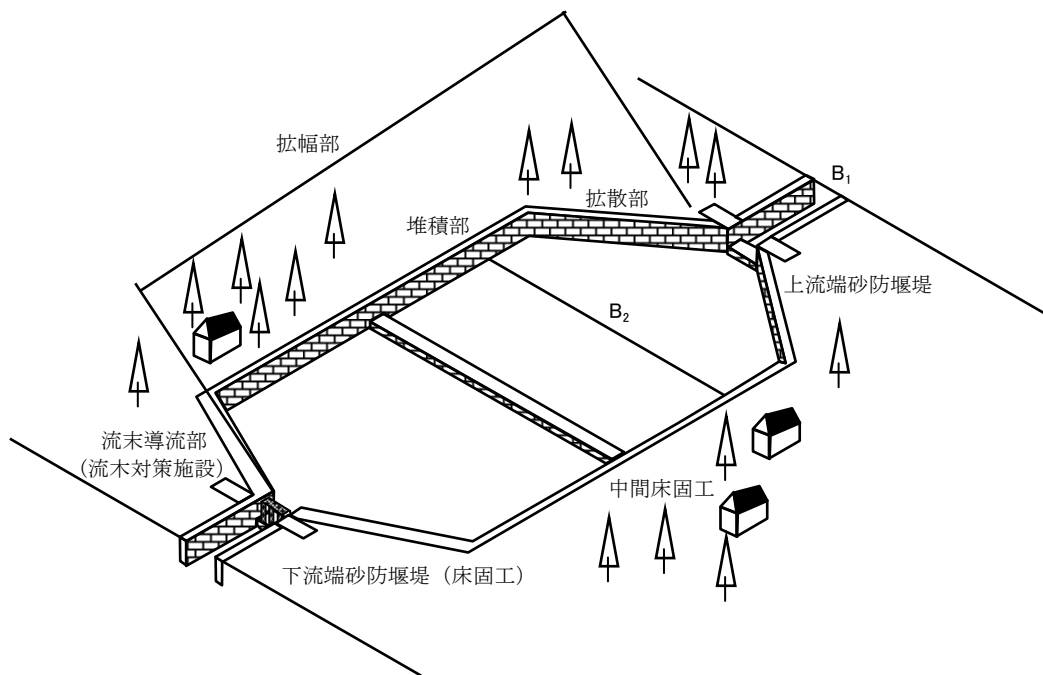
2.4.1.4 構造

土石流分散堆積地の上、下流端には砂防堰堤または床固工を設け、堆砂地内には必要に応じて護岸、床固工を設ける。

解説

土石流分散堆積地は上下流端の砂防堰堤（床固工）、拡散部、堆積部および流末導流部からなる。上流端砂防堰堤（床固工）は堆積地勾配を緩和するために掘り込みを原則とするので、上流端の現溪床との落差を確保するために設置する。下流端砂防堰堤（床固工）は拡散した流れを制御し河道にスムーズに戻す機能を持つ。堆積容量を増大するために堆積部に床固工を設置することがある。

土石流分散堆積地の幅（ B_2 ）は上流部流路幅（ B_1 ）の5倍程度以内を目安とする。



図一 20 土石流分散堆積地

2.4.2 土石流堆積流路

土石流を扇状地内の流路に積極的に堆積させる。また、護岸工等により溪岸侵食を防止する。

解説

流路に土石流を積極的に堆積させるために、流路勾配の緩和、流路断面の拡幅により、土砂輸送能力を低下させる。ただし、土石流発生以前の常時の流量において土砂が堆積するようでは、土石流発生時での堆積容量が減少する。従って、常時の流出土砂量（土砂混入濃度）を想定し、これが堆積しない程度まで流路勾配を緩くするものとする。

2.4.3 除 石

土石流等により土石流堆積流路内に土砂が堆積した場合は、すみやかにこれを除石する。

解説

除石の基本的な考え方は、本指針第3節によるものとする。

2.5 土石流緩衝樹林帯

土石流緩衝樹林帯は、土石流堆積区間で土石流の流速を低減させる目的で土石流堆積区間末端部付近に設定する。

堆砂空間の構造は、現在の地形を考慮し下流端に床固工等を配置し、小規模な出水を処理する常水路、導流堤、樹林、補助施設等からなる。

解説

(1) 利用樹種

導入する樹種は、計画区域内または近傍の類似条件下の場所に存する樹種を参考に選定する。

(2) 樹林の密度等

- ① 樹林の密度は樹木の生育上必要な最小限の間隔を確保した上で、樹林帯区域内の流速を減じ十分な土砂の堆積効果が得られる密度を目標とする。
- ② 樹木は流体力により倒れないように検討する。

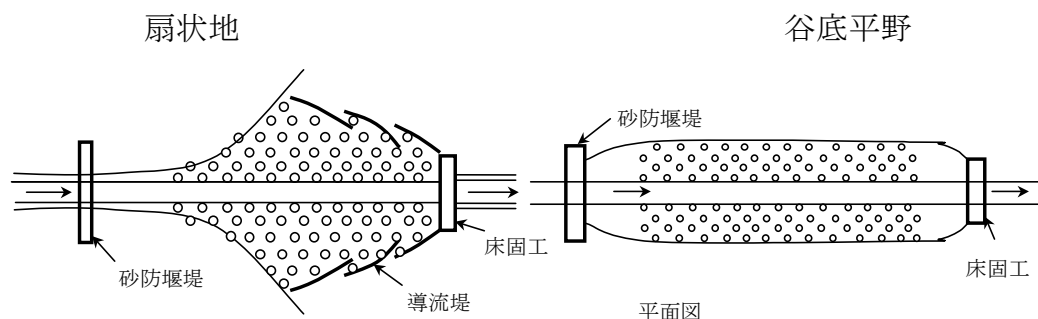
(3) 効果量

効果量は整備後の樹林帯を考慮した粗度係数を求め土砂の堆積量を掃流砂量計算等により算定し、計画区域内の溪床の不安定土砂量と併せたものを効果量とする。

計画平均堆積深は、0.3～0.5m程度とする⁹⁾。

(4) 樹林帯の保育

土石流緩衝樹林帯の機能を維持確保するために樹林帯の保育を行い、必要に応じ下刈、補植等を行う。



図－21 土石流緩衝樹林帯

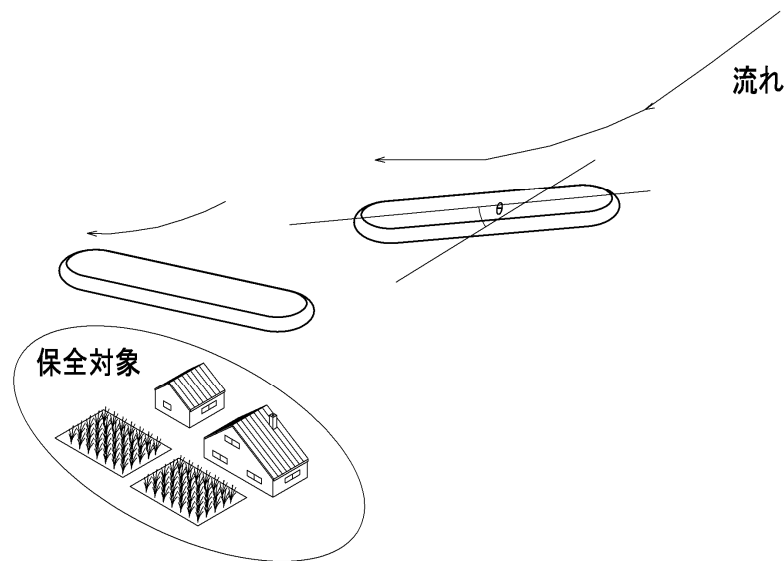
2.6 土石流流向制御工

土石流導流堤等により土石流の流向を制御するもので、越流を生じない十分な高さとするとともに、表のり先の洗掘に注意する。

解説

(1) 導流堤の法線形状

計画基準点よりも下流で土砂を流しても安全な場所があり、下流に災害等の問題を生じさせずに安全な場所まで土砂を流下させることができる場合は、土石流の流向を土石流導流堤等により流向を制御し、安全な場所まで導流する。流向制御工の法線は土石流直撃による越流を防止するために、流れに対する角度(θ_c)は $\theta_c < 45^\circ$ とする。土石流の流向を 45° 以上変更する場合、導流堤を複数に分割し、霞堤方式に配置する。



図－２２ 土石流導流堤の法線

(2) 土石流導流堤の高さ

流向制御工天端は原則として現溪床勾配と平行とする。高さは土石流の水深に余裕高を加えたものとする。(本指針 2.3.1 参照)

土石流の速度および水深は砂防基本計画策定指針（土石流・流木対策編）2.6.5 に従い求める。

(3) 導流堤の法面保護および法先の洗掘対策

導流堤の表法はコンクリート、石積み、コンクリートブロック積み、鋼矢板等による護岸により土石流の侵食から防護する。法先は護岸工の根入れ、コンクリートブロック等による根固め工、および根固水制工等により洗掘に対して安全な構造とする。

(4) 除石

土石流流向制御工における除石は、本指針第3節によるものとする。