

国土技術政策総合研究所資料

TECHNICAL NOTE of
National Institute for Land and Infrastructure Management

No.1000

January 2018

港湾海岸における既設護岸改良時の設計・施工上の 留意点について

内藤了二・宮井真一郎・鈴木健之・鮫島和範

Key points on coastal protection structural design focusing on improvement works in a port area

Ryoji NAITO, Shin-ichiro MIYAI, Takeshi SUZUKI, Kazunori SAMESHIMA

国土交通省 国土技術政策総合研究所

National Institute for Land and Infrastructure Management
Ministry of Land, Infrastructure, Transport and Tourism, Japan

港湾海岸における既設護岸改良時の設計・施工上の留意点について

内藤了二・宮井真一郎**・鈴木健之***・鮫島和範****

要 旨

港湾海岸の護岸構造物改良は、護岸前面の海域及び、背後の陸域に制約条件があることが多い。既設護岸の改良は、既設構造物の活用、取壊し復旧等に配慮した改良計画が必要である。さらに、新設にはない制約条件や対策が多岐にわたり加わることから、それぞれのケースに対応した設計、施工をしなければならない。本研究は、護岸構造物の既設改良に着目したケーススタディーを3ケース実施した。ケーススタディーは、①制約条件、②性能照査、③設計断面の設定、④施工検討の各段階での条件や考え方を設定した。検討の対象とした改良方法は、既設構造物を活用した嵩上げ改良、既設背後から吸出し防止のための改良、既設護岸撤去後の新設改良の3ケースとした。これらの各ケースでの検討過程から得られた知見をもとに、留意点をまとめた。なお、本研究で抽出した留意点は、それぞれのケーススタディーでの条件や検討のもとで導かれたものである。そのため、護岸改良に際して、必要とされる内容や制約条件によっては当てはまらない場合や検討手順が異なることへの留意が必要である。

キーワード：海岸保全施設，改良，護岸構造物，設計，施工

* 沿岸海洋・防災研究部 主任研究官
** 沿岸海洋・防災研究部 沿岸海洋新技術研究官（現：海上・港湾・航空技術研究所 特別研究主幹）
*** 沿岸海洋・防災研究部 前沿岸防災研究室長（現：管理調整部 国際業務研究室長）
**** 沿岸海洋・防災研究部 沿岸防災研究室長

〒239-0826 横須賀市長瀬3-1-1 国土交通省国土技術政策総合研究所
電話：046-844-5019 Fax：046-842-9265 e-mail：ysk.nil-kikaku@ml.mlit.go.jp

Key points on coastal protection structural design focusing on improvement works in a port area

Ryoji NAITO *
Shin-ichiro MIYAI **
Takeshi SUZUKI ***
Kazunori SAMESHIMA ****

Synopsis

Improvement works of coastal protection structures in a port area requires carefully considered plans that take into account the existing structure, of which some parts will be reused while other parts will be demolished and rebuilt. It is also necessary to take into account the many constraints, both on the front (sea) and at the back (land) sides, at the design stage as well as at the work execution stage. The constraints and their countermeasures in the improvement works varies to a much greater degree than those in new construction works, thus the design and the work execution of the improvement works need to be tailored to the conditions of each and every case. In this study, we have conducted three case studies focusing on coastal protection structures improvement works. In each case study, we have set up the detailed conditions or assumptions on the following points: 1) constraints; 2) performance verification; 3) setting of the design cross sections; and 4) construction techniques taking into account the design constraints. As for the three case studies of improvement works, we have chosen: raising height of the existing structures; the landside sand and soil suction prevention works behind the revetment; and the total replacement with new structures after the removal of the existing structures. Based on the findings from the each case study, we have summarized the key points to consider. It should be noted that the derived key points are based on the conditions and assumption of the each case study. Therefore, it might not apply to other cases which have different scope or constraints, or examination procedure might be different in other cases.

Key words: shore protection facility, improvement, coastal revetment, design and construction

* Senior Researcher, Coastal, Marine and Disaster Prevention Department
** Research Coordinator for Coastal and Marine Affairs
*** Head of Coastal Disaster Prevention Division Coastal, Marine and Disaster Prevention Department
**** Head of Coastal Disaster Prevention Division Coastal, Marine and Disaster Prevention Department
National Institute for Land and Infrastructure Management
Ministry of Land, Infrastructure, Transport and Tourism

目 次

1. まえがき	1
2. 研究方法	2
3. 既設構造物を活用した嵩上げ改良	3
3.1 改良場所の制約条件	3
3.2 性能照査の考え方と手順	4
3.3 改良する設計断面の設定と特徴	6
3.4 改良に関する施工検討	7
4. 護岸背後から吸出し防止のための改良	9
4.1 改良場所の制約条件	9
4.2 性能照査の考え方と手順	10
4.3 改良する設計断面の設定と特徴	11
4.4 改良に関する施工検討	12
5. 既設護岸撤去後の新設改良	15
5.1 改良場所の制約条件	15
5.2 性能照査の考え方と手順	16
5.3 改良する設計断面と特徴	17
5.4 改良に関する施工検討	18
6. 既設護岸改良時の設計・施工上の留意点	20
6.1 既設構造物を活用した嵩上げ改良における留意点	20
6.2 護岸背後から吸出し防止のための改良における留意点	21
6.3 既設護岸撤去後の新設改良での留意点	22
6.4 既設護岸改良に関する共通の留意点	23
6.5 今後の研究課題	24
7. あとがき	24
謝辞	24
参考文献	24
付録 A 既設構造物を活用した嵩上げ改良における設計断面の詳細図	25
付録 B 既設護岸撤去後の新設改良における設計断面の詳細図	26

1. まえがき

我が国の沿岸都市の多くは、臨海部に大規模な港湾地帯が広がっており、港湾地帯は背後に人口、資産が多く集積していることから海岸を防護するため、海岸保全施設が整備されている。日本の場合、T.P.約5 m以下の地域が国土面積の3%であるが、その地域に人口の17%、製造業の25%、商業の42%が集まっている（鈴木，2009）。

海岸保全施設のうち、港湾地帯を防護している港湾海岸の施設延長は、国土交通省港湾局の集計によると2,874 km（平成27年3月時点）である。施設別の内訳は、護岸が約70%、堤防が約22%、胸壁が約8%である。そのうち、1970年以前に築造した施設が約39%であることから、老朽化対策が必要とされる施設の増加が予測される。

海岸保全施設の維持管理・長寿命化という観点では以下の報告がされている。古土井ら（1972）は、海岸堤防の劣化指標について、堤防表面にあらわれるクラックや不陸など、堤防各部にあらわれる劣化指標をチェックリストとして判定することを試み、各劣化指標群に対する対処工法について提案している。

海岸保全施設の改良について、中島ら（1996）は、改良・更新における技術課題の抽出を目的に、海岸保全施設のうち、護岸、堤防、突堤等の7種類の施設について改良・更新事例を調査し、構造物の標準断面図、改良内容、改良理由などを事例集としてとりまとめている。課題として、共通する技術課題を検討するとともに、海岸保全施設の改良・更新技術の体系化を進めることと述べられている。

海岸保全施設に適用される技術上の基準は、海岸法14条に規定されている。海岸保全施設の技術上の基準・同解説（海岸保全施設技術研究会編，2004）は、平成11年の海岸法改正を受けて「築造基準」から「技術上の基準」に改められるとともに、性能設計の考え方が導入されている。しかしながら、改良設計に関して具体的な知見が十分には蓄積されていない状況である。内藤ら（2016）は、海岸保全施設の改良に着目した断面形状に関する検討を行なっているが、既設改良における設計・施工等を対象にした研究事例はほとんど見られない。

海岸保全施設のうち、護岸構造物については、護岸前面の海域及び護岸背後の陸域に制約条件があることが多く、かつ、既設護岸の改良の場合は、構造物の活用、取壊し、復旧等に配慮した改良計画が必要であるとともに、新設と異なり個々の制約条件や対策が多岐にわたることから、それぞれのケースに対応した設計、施工をしなければならない。

本研究では、海岸保全施設の技術上の基準・同解説での設計の考え方を護岸の既設改良に適用させたケーススタディーを行い、その検討過程から導かれた設計・施工等の留意点をまとめることを目的とした。

2. 研究方法

本研究では、港湾海岸における既設護岸の改良に着目したケーススタディーを行なった。海岸保全施設には、堤防、護岸、胸壁等の構造物があるが、その中でも護岸の場合は、施設延長が多いことから、本研究の対象構造物として選定した。

既設改良を行う際の代表的な方法としては、既設構造物を活用した嵩上げ改良、護岸背後から吸出し防止のための改良、既設護岸の撤去後の新設改良に大別される。これらの特徴を踏まえて、制約条件、既設護岸の状況、設計条件を設定した。本研究では、実例を参考にして、改良場所の制約条件、設計条件等を設定した。検討ケースは、3 ケースとし各ケースの特徴は以下の通りである。

ケース 1「既設構造物を活用した嵩上げ改良」においては、狭小な水路の水路域かつ背後に民家密集地での既設護岸改良を想定した。(第 3 章)

ケース 2「護岸背後から吸出し防止のための改良」においては、既設ケーソン目地の状態が不明である既設護岸の改良を想定した。(第 4 章)

ケース 3「既設護岸撤去後の新設改良」においては、既設護岸背後、海側とも制約がある中で、既設護岸撤去後に新設護岸による改良を想定した。(第 5 章)

第 3 章から第 5 章で実施したケーススタディーの各検討段階から得られた知見をもとに、留意点をまとめた。(第 6 章)

図-2.1に、ケーススタディーの検討手順を示す。

改良場所の制約条件においては、現況護岸の状態により高潮対策、吸出し防止対策や円形すべり等の対策目的の考え方を示し、既設護岸の陸側背後や海側での設計、施工上の条件を設定した。

性能照査においては、海岸保全施設に求められる性能規定、性能照査の基本項目を、「海岸保全施設の技術上の基準・同解説」(以降：海岸技術基準)、や既往文献資料を参考にして設定をした。また、性能照査の一部の手順については、「港湾の施設の技術上の基準・同解説」(社団法人日本港湾協会、2007)を参考としている。

設計断面設定においては、改良目的を踏まえた設計上の特徴を示し、設計断面の設定に至る考え方を示している。

施工の検討においては、設計と施工とのつながりを意識し、設計断面の特徴に関連する施工内容を検討した。既設改良の場合、設計断面の設定において、既設構造物を活用した改良工事を行う場合が多く、設計断面の設定段階で配慮した内容を適切に施工に反映させることが

重要である。

護岸改良での留意点の抽出は、①改良場所の制約条件の検討、②性能照査の検討、③設計断面の検討、④施工の検討、それぞれの検討において配慮と注意すべき内容を抽出した。

本研究で抽出した留意点は、それぞれのケーススタディーでの条件や検討のもとで導かれたものである。護岸改良に際して、必ずしも網羅的・普遍的なものとはなっておらず、改良が必要とされる内容や制約条件によっては、当てはまらない場合や検討手順が異なることがある旨の留意が必要である。

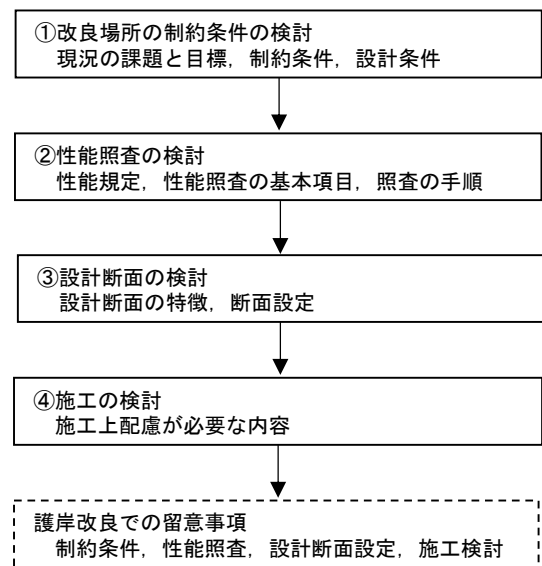


図-2.1 ケーススタディーの検討手順

3. 既設構造物を活用した嵩上げ改良

3.1 改良場所の制約条件

本章では、既設構造物を活用した嵩上げ改良の場合におけるケーススタディーの実施結果を示す。対象区域は、島嶼部により遮蔽された静穏な内湾部の水深が浅い水路域に位置する。さらに、高潮発生時には、水路域での水位上昇により浸水の危険性がある。図-3.1(a)には、改良対象とした護岸の平面位置図、図-3.1(b)水路域における断面位置図、図-3.2には、既設護岸の断面図と現況構造物の課題を示す。

(1) 現況の課題と目標

既設構造物の形式は、もたれ式護岸であり、旧護岸部は、石積式で裏込石がない形式である。本ケースで設定した既設構造物には、以下に示す3つの課題がある。

高潮に対する天端高が不足し、高潮浸水の危険があるため、高潮対策による改良が必要である。

既設の石積護岸背後からの吸出しにより、水叩き部分で陥没が発生、吸出し防止対策が必要である。

既設護岸本体の安定性が不足し、滑動、転倒、円形すべり対策が必要である。

これらの現況護岸の課題に対応するため、護岸改良による対策を講じることを目的とした。

(2) 制約条件

内湾の水路域に位置した場所であり、干満差がある水域である。そのため、潮位の影響を考慮した。水路幅は20m程度と狭く、護岸背後には住宅が近接している。住宅直下の地盤は吸出しが生じ地盤が緩んでいる。工事で発生する振動を抑える必要がある。水路域の改良であり、河川からの洪水流入の影響を抑えるため、小さい構造断面で対策する必要がある。

(3) 設計条件

設計条件として、以下のように設定した。

a) 計画条件

・ 現況構造形式

天端高：+6.0m（基本水準面）

構造：もたれ式護岸，裏込石無。

・ 改良護岸の計画天端高

+6.60mと設定。越波流量より決定。

b) 利用条件

・ 許容越波量

0.01 (m³/m/s) と設定。

・ 上載荷重

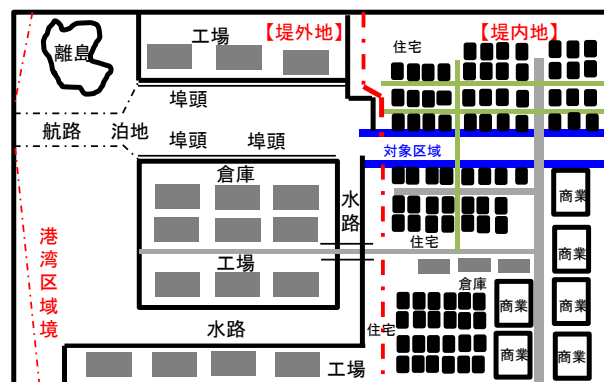
永続状態（常時）：5.0 kN/m²

変動状態（地震時）：2.5 kN/m²

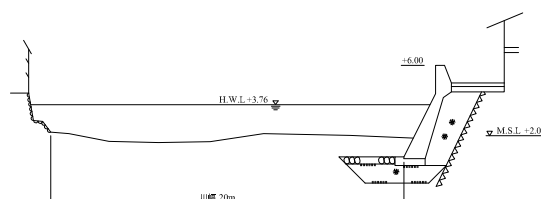
・ 設計計供用年数：50年と設定

・ 既設護岸の健全度の評価

既設護岸のコンクリートは、圧縮強度18 N/mm²以上で設計基準強度を満足しており、鉄筋腐食が進行してない。



(a) 平面図



(b) 水路域における断面図

図-3.1 改良対象の既設護岸位置図

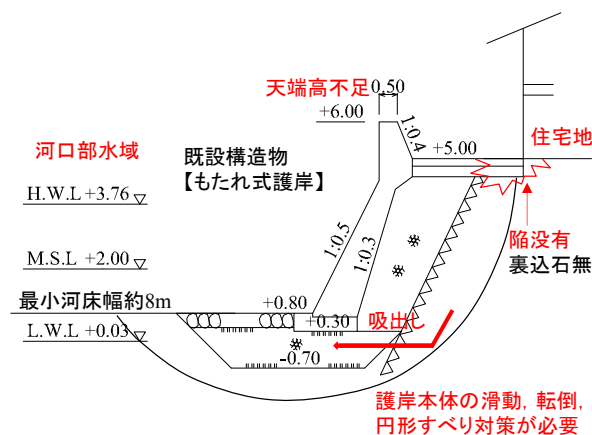


図-3.2 既設護岸の断面図と現況課題

c) 自然条件

- 設計高潮位：+6.06 m (モデル台風高潮潮位)
H.H.W.L：+4.76m (既往最高潮位)
H.W.L：+3.76 m (朔望平均満潮位)
L.W.L：+0.03 m (朔望平均干潮位)

モデル台風は、伊勢湾台風規模と設定。

・設計波高

$H_{1/3}=0.33\text{m}$, $H_0'=0.34\text{ m}$, 周期 $T_0=6.0\text{ s}$.

モデル台風より設定。

・地震動

レベル1地震動として、当該施設の設計供用期間との関係から当該設計供用期間中に発生する可能性の高いものとする。

・照査用震度は、 $K_h=0.18$ と設定。

d) 鋼矢板の腐食速度

- 残留水位以上:腐食速度 $0.03\text{ mm} \times 50\text{ 年} = 1.5\text{ mm}$.
- 残留水位以下:腐食速度 $0.02\text{ mm} \times 50\text{ 年} = 1.0\text{ mm}$.

3.2 性能照査の考え方と手順

海岸技術基準によれば、地震の作用を考慮する必要のある海岸保全施設については、施設の機能及び構造、施設背後地の重要度、地盤高等を考慮して、当該施設が所要の耐震性能を満足することを適切に照査するとされている。

施設の供用期間中に1から2度発生する確率を有する地震動（以下、レベル1地震動）に対して所要の構造の安全を確保し、かつ海岸保全施設の機能を損なわないものとしている。レベル1地震動は、各種設計基準等で、設計震度・基盤最大加速度と地震動波形の組み合わせで示される。

なお、港湾構造物を対象として、井合ら（2002）は耐震性能設計体系を示しており、性能の概念については、対象とする地域における地震発生確率に基づいて、ある程度の被害を許容することとしている。

本ケースにおける性能照査は、静的解析による本体の安定性を検討した。検討ケースは、常時の永続状態、レベル1地震時の変動状態、高潮時の変動状態で検討するものとして、検討手法は部分係数法で行なった。本体工の安定性は、海岸技術基準の考え方をもとに滑動、転倒、偏心傾斜、円形すべりの各項目で検討を行なった。

(1)性能規定

性能規定は、永続状態及びレベル1地震動に対して海岸保全施設の機能を損なわないこととした。要求項目は、

高潮浸水に対して所定天端高さを確保するため、沈下量とした。静的検討の性能規定値は、耐力作用比 ≥ 1.0 、変動状態（レベル1地震動）における性能規定値は、鉛直方向の沈下量 170 cm とした。性能規定値は、計画天端高（+6.60 m）より、既往最高潮位と50年確率波に対する許容越波量を満足する天端高（+4.90 m）差し引いた値として設定した。なお、水平方向は、規定しなかった。

(2)性能照査の基本的項目

性能照査は、静的解析による本体の安定性を検討した。検討ケースは、常時の永続状態、レベル1地震時の変動状態、高潮時の変動状態で検討するものとし、検討手法は部分係数法とした。

本体工の安定性は、滑動、転倒、円形すべり、偏心傾斜、の各項目で検討を行う。なお、円形すべりについては、鋼矢板の効果を考慮して照査を行う。

(3)円形すべりに対する鋼矢板の効果

円形すべりのすべり面上に鋼矢板がある場合、鋼矢板の効果を考慮した検討を行う場合がある。

円形すべり防止機能には、鋼矢板による受働抵抗を期待する方法と鋼矢板のせん断力を期待する方法があるが、本研究では、結果的に危険となった、前者の方法に着目して検討する。鋼矢板による受働抵抗を期待する方法は、鋼矢板を横切る円弧の直下の範囲における受働土圧を期待して、円形すべりの抵抗モーメントを増加させる手法である（久保ら1964、山海堂編1982）。

図-3.3に、鋼矢板の設置位置の違いによる抵抗力の概念図を示す。円形すべりのラインは、鋼矢板を考慮しない場合の既設の最も危険なラインであり、図中左側には、受働土圧作用の概念を示している。また、鋼矢板打設位置をAとBそれぞれでの受働土圧に対する抵抗力の違いを示しており、Bの設置位置よりは、Aの設置位置のほうが見かけの抵抗力を大きくとれ、鋼矢板を円弧の中心点直下付近に設置するほど、効率的な受働抵抗が期待できる。

図-3.4に鋼矢板の必要根入れ深さについて、耐力作用比が最小（1付近）となる円弧と矢板の根入れ深度の関係を示す。根入れ深さの設定は、円形すべり計算にて、耐力作用比が1となる鋼矢板を横切る円弧の下端 -3.90 m より、長さ 2.03 m を根入れ長さとして考慮した。すなわち、円形すべり検討での耐力作用比が1.0を下回る、円弧に対しては、確実に受働抵抗を期待できる根入れを確保するという手法である。

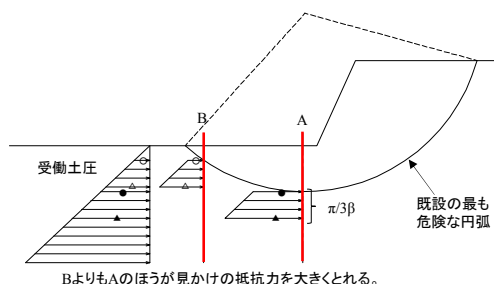


図-3.3 鋼矢板設置位置の違いによる抵抗力

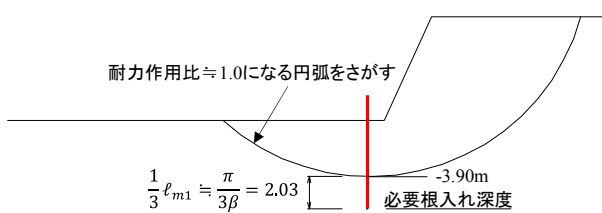


図-3.4 耐力作用比が最小となる円弧と根入れ深度

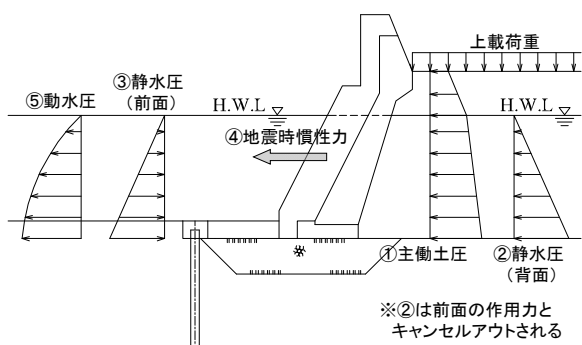


図-3.5 改良断面の外力作用モデル図

(4) 性能照査の手順

性能照査は、最も耐力作用比が小さくなる H.W.L 時でのレベル 1 地震時の検討ケースにおける手順と考え方を以下に示す。図-3.5 に、改良断面の外力作用モデルを示す。護岸本体へ作用する外力は、図中の①主働土圧、②静水圧（背面）、③静水圧（前面）、④地震時に作用する慣性力、⑤動水圧である。図-3.6 に、改良断面での滑動、転倒、円形すべり、偏心傾斜荷重に対する支持力、及び改良断面での静的解析概念図を示す。図-3.7 に、本体の滑動と抵抗力としている円形すべり防止矢板の受働土圧効果の概念図を示す。

図-3.6 に示す耐力作用比 < 1.0 の円形すべりは、図-3.7 に示す鋼矢板の受働抵抗（久保ら 1964, 山海堂編 1982）を受けることで、耐力作用比 = 2.37 と大きくなり、

護岸全体の最も耐力作用比が小さくなる円弧は、鋼矢板下端をとおり円形すべりになる。鋼矢板を考慮しない円形すべりで耐力作用比 = 1.0 となる位置から、鋼矢板の根入れは確保されているので、鋼矢板下端での耐力作用比は 1.0 よりも大きくなる。

図-3.8 に、護岸本体部での滑動抵抗力の不足分を鋼矢板で抵抗させた場合の外力作用の概念図を示す。本体部に作用する滑動抵抗力が不足した状態を本研究では滑動抵抗不足力と定義している。図中には、本体部への外力作用力して本体部の滑動抵抗不足力、鋼矢板に作用する横地盤応力、発生する矢板応力を示している。ここで留意すべきは、鋼矢板はもともと吸出し防止矢板の機能を主体として設置されるものであり、本体との接合は本体基部である。本体からの滑動抵抗不足力は、本体と鋼矢板を接続するために底張コンクリートを介して鋼矢板に伝達される。このため、本体が転倒する支点と底張コンクリートに接続された点がほぼ同一であり、鋼矢板反力としての抵抗モーメントはほぼゼロになり、鋼矢板は本体の転倒対策にはなり得ない。よって、本研究における改良断面では、鋼矢板は本体の滑動防止機能のみ有効とした。

以上より、本ケースでの改良断面の設定における検討手順の流れは以下の通りとなる。

①静的解析として、部分係数法にて転倒が満足できる増しコンクリート断面を決定。

②滑動での耐力作用比が 1 以下となった場合は、その滑動抵抗不足力を算出し、鋼矢板の安定性照査を行い、鋼矢板諸元（断面及び根入れ）を決定。

③増しコンクリート工法で設定した改良断面にて、鋼矢板を考慮しない円形すべり検討を行う。耐力作用比が 1 以下の場合は、鋼矢板を考慮した検討を行い、鋼矢板の根入れ深度を決定。

④鋼矢板は、吸出し防止機能、滑動防止機能、円形すべり防止機能を担保させるため、これらの検討で最も危険となる照査結果で鋼矢板諸元を決定。

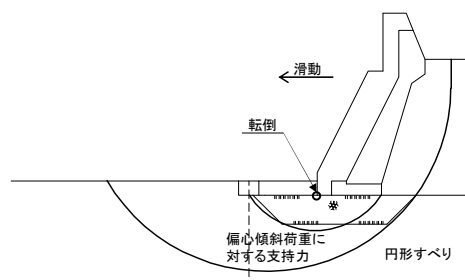


図-3.6 改良断面での静的解析の概念図

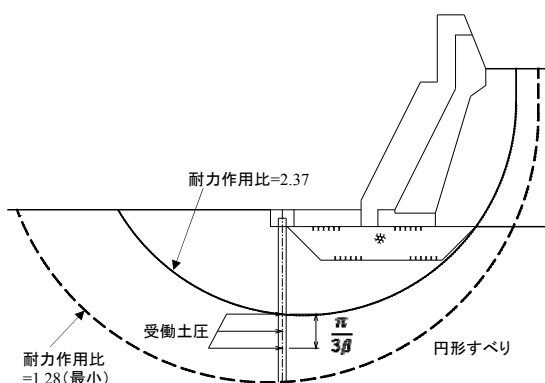


図-3.7 円形すべり防止矢板の受働土圧効果の概念図

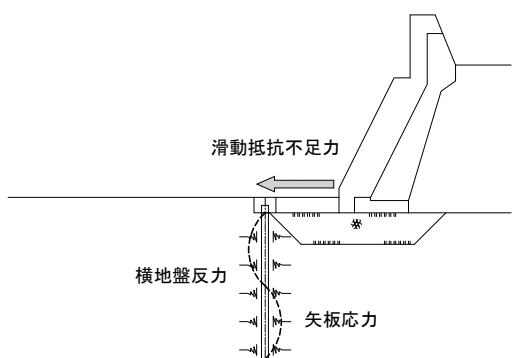


図-3.8 改良断面の鋼矢板に作用する応力の概念図

3.3 改良する設計断面の設定と特徴

3.1節で設定した現況護岸の課題に対応するため、護岸改良する設計断面の設定を行った。図-3.9には、改良する設計断面図を示す。表-3.1には、永続状態（常時）、変動状態（レベル1地震時）、変動状態（高潮時）での耐力作用比の照査結果一覧を示す。変動状態（レベル1地震時）の滑動では、所要の耐力作用比を満足しないため、不足する水平力を鋼矢板に負担させ、矢板応力が許容値を満足することにより安定性を確保した。矢板降伏応力と発生応力を照査したところ耐力作用比は、1以上を満足している。

高潮対策については、嵩上げコンクリートを打設して、設計高潮位6.06 m時に許容越波量0.01m³/m/sを満足する天端高6.60 mを確保した。既設護岸本体部と嵩上げ部の接合については、高潮による波力と塩害による耐久性を考慮し、エポキシ樹脂の差筋設置とした。付録Aに詳細図を示す。

吸出し防止対策については、既設捨石の前面（海側）に鋼矢板を打設し、本体、基礎、鋼矢板を一体化した設計断面とした。また、鋼矢板頂部に笠コンクリートブ

ックを設置し、底張コンクリート打設、護岸本体部の水中コンクリートと現場打ちコンクリートを打設する断面とした。

転倒対策については、一体化筋を既設護岸に設置後、増しコンクリート打設により一体化した。滑動対策については、吸出し防止矢板に滑動防止機能を兼用させ対応した。

円形すべり対策については、吸出し防止矢板に円形すべり防止機能を兼用させた。

鋼矢板の根入れ深さについては、最も必要長が長くなる円形すべり防止機能で決定し、なお、その他の配慮事項として、水路域のため河積に影響がないように、増しコンクリートの断面積を少なくした設計断面とした。護岸背後にある住宅直下の地盤が緩んでいたため、振動が少ない鋼矢板圧入する工法で対応した。

既設護岸との増しコンクリートを一体化させるため一体化筋を設置した。差筋は、嵩上げ部に設置した。一体化筋と差筋は所定の付着力を確保するため、深さ0.3 mまで埋め込みを行い、無収縮モルタルを注入することとした。鉄筋配置は、それぞれ千鳥配置とし、1 m間隔で設置した。構造上弱点になる打継目は、一体化を補強できるようにホゾ形状とした。付録Aにこれらの詳細内容を示した。本断面の直接工事費（国土交通省港湾局，2016）は、本ケースで設定した条件より試算したところ、約55万円/mであった。主要工種の内訳は、それぞれ基礎工13.2%、本土工42.2%、鋼矢板工44.6%であった。

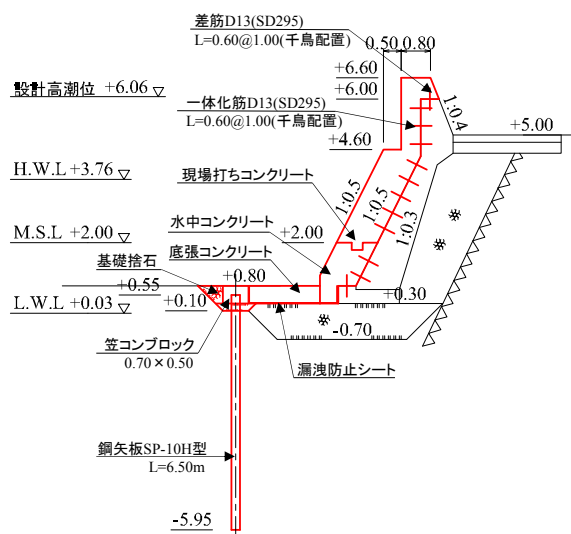


図-3.9 改良する設計断面図

表-3.1 照査結果

	項目	耐力作用比	
永続状態 常時	滑動	2.47	≥ 1.00
	転倒	8.20	≥ 1.00
	偏心傾斜	2.23	≥ 1.00
	円形すべり	1.28	≥ 1.00
変動状態 地震時	滑動	0.81*	≤ 1.00
	転倒	1.24	≥ 1.00
変動状態 高潮時	滑動(引波)	2.66	≥ 1.00
	転倒(引波)	4.90	≥ 1.00
	偏心傾斜(引波)	2.27	≥ 1.00

*: 滑動抵抗力を確保するため、鋼矢板の設置で対応。

3.4 改良に関する施工検討

本節では、改良設計により施工上の配慮が必要な内容について記述し、一般的な施工内容は、対象外とする。鋼矢板と増しコンクリートを打設するため、既設構造物の一部を撤去する。図-3.10に、既設構造物の撤去工を示す。撤去は、水路域で堆積している土砂、既設構造物のうち捨石等の撤去を行う。狭隘かつ潮位差がある場所のため、バックホウ台船での施工を検討する。撤去の際には、既設護岸本体に損傷を与えないよう慎重な施工が必要である。

図-3.11、図-3.12に、護岸前面下部に打設する鋼矢板打設をそれぞれ示す。振動・騒音を防止するため、圧入機で打設を行い、施工場所への鋼矢板の搬入、打設前の建込は、クレーン付台船45t吊(矢板受渡用)を用いる。搬入は、水路域で狭隘な場所のため慎重な作業が必要である。また、潮位差による作業工程の制約に留意する。施工時には、既設構造物の変位を管理し、変位が生じた場合には対応策を検討する。地盤条件により、鋼矢板の根入れ確保が困難な場合には別途対応策を検討する。

図-3.13に、既設護岸表面部でのチップング箇所と移動式防音シート設置状況を示す。チップングは、既設護岸表面のコンクリートを高圧洗浄する工程であり、既設構造物と増しコンクリートを一体化するために、重要な施工工程の一つである。近隣家屋等への騒音を防止するため、移動式防音シートを設置し、超高圧洗浄機を使用して、浮骨材等を完全に除去する。チップング終了後に

は、削孔を行い、孔内の粉塵等を完全に除去してから一体化筋を設置する。

図-3.14は、増しコンクリート打設を示す。平均海面水位を考慮して水中部1段、増し打ちコンクリートの小段を設置するため、陸上部2段で打設を行うことを検討する。なお、打継ぎ目の一体化を補強するために、水中コンクリート打設の天端面にホゾを設置する。付録Aに詳細図を示す。

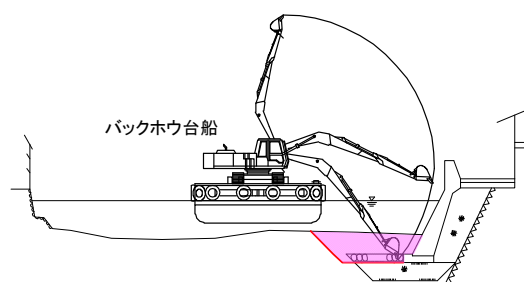


図-3.10 既設捨石撤去

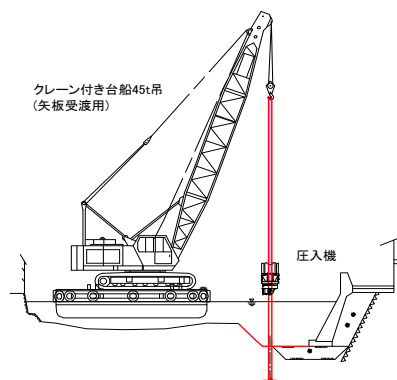


図-3.11 鋼矢板打設 (断面方向)

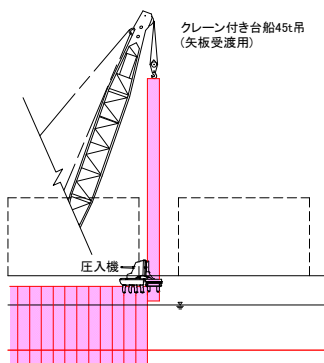


図-3.12 鋼矢板打設 (縦断方向)

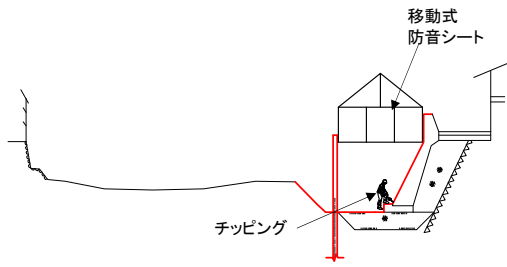


図-3.13 既設護岸表面のチッピングと防音シート

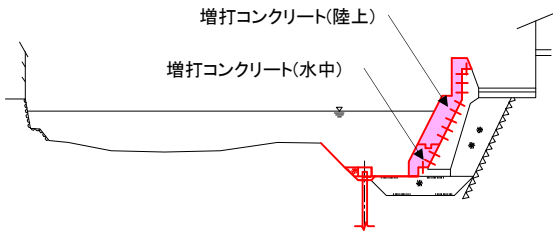


図-3.14 増しコンクリート打設(陸上部・水中部)

4. 護岸背後から吸出し防止のための改良

4.1 改良場所の制約条件

本章では、護岸背後から吸出し防止のための改良の場合におけるケーススタディーの実施結果を示す。対象区域は、外海に面した護岸であり、冬季風浪による越波が来襲する海域である。護岸背後の水叩きは、陥没があり、ケーソン目地から背後土砂の吸出しが生じている。さらに、地震時には背後土砂に液状化が発生し、このまま放置すると護岸下部のケーソン本体の転倒が懸念される。図-4.1には、改良対象とした既設護岸の平面位置図、図-4.2には、既設護岸の断面図と現況構造物での課題を示す。

(1) 現況の課題と目標

既設構造物は、前面に消波を有する重力式護岸であり、ケーソン背後からの土砂吸出しにより、水叩き舗装の陥没が進行している。本ケースで設定した既設構造物には、以下に示す3つの課題がある。

ケーソン目地部から背後土砂の吸出し防止対策ができる改良を講じることが必要である。

基礎捨石背後からの吸出し状況が不明であるため、確実に土砂の吸出し対策を講じる必要がある。そのため、吸出し防止対策の範囲を適切に設定することが必要である。

埋立土が液状化した場合、ケーソン本体の安定性が確保できない。転倒防止のため液状化対策の講じる必要がある。

これらの現況護岸の課題に対応するため、護岸改良による対策を講じることが目的とした。

(2) 制約条件

外海に位置した場所であり、護岸前面には、消波工及び捨石が設置されているため、海側での改良工事を施工することが困難である。既設護岸の背後には、盛土法面があるため、作業ヤードが狭隘である。盛土上に工場が立地しているため、法面掘削をすることが困難である。さらに、護岸の堤体高が、約10mであり、設計時にケーソン目地や基礎捨石背後での防砂シートの破損状態を確認することが困難である。目視確認できない箇所を改良するため、ケーソン背後を試掘し目地の状況を確認しながら対策する必要がある。

(3) 設計条件

設計条件として、以下のように設定した。

a) 計画条件

- ・ 現況構造形式
天端高+9.0 m. ケーソン式護岸裏込石無.
設計水深; -9.0 m.
- ・ 護岸の許容越波量
0.02 (m³/m/s)と設定.
- ・ 上載荷重
永続状態 (常時) 5.0 N/m²,
変動状態 (地震時) 2.5 N/m²
- b) 自然条件
 - ・ 設計潮位等
設計潮位等は、以下の通り設定した。
H.W.L: +0.50 m
L.W.L: 0.00 m.
残留水位: +1.0 m
 - ・ 設計地震動
レベル1地震動, 最大加速度 119 gal.
 - ・ 照査用震度: $K_h=0.23$ と設定.
 - ・ 土質条件
埋立土, 中間土, 砂質土.

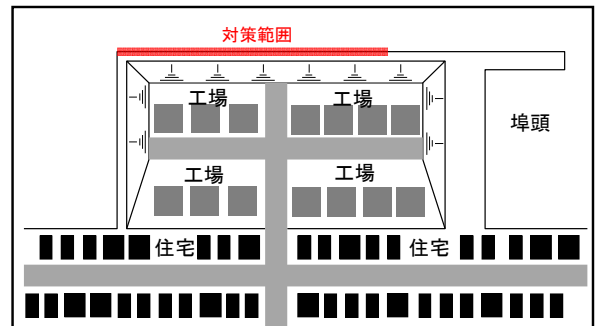


図-4.1 改良対象の既設構造物の平面位置図

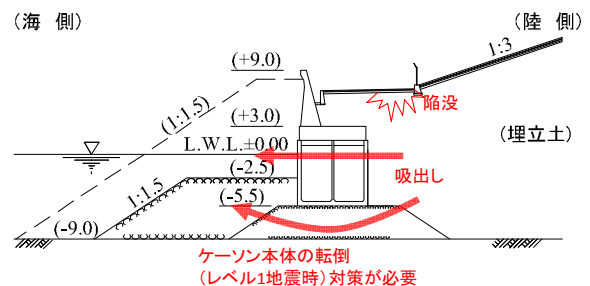


図-4.2 既設構造物の断面図と現況の課題

4.2 性能照査の考え方と手順

本ケースにおける性能照査は、「海岸技術基準」により、変動状態の（レベル1地震時）の液状化時とし、検討手法は、部分係数法で行なった。本体工の安定性確保は、転倒に対する安定性を補うため、堤体背後の液状化層下部を改良することにより、液状化作用力を低減させた。

(1) 性能規定

性能規定は、永続状態及びレベル1地震動に対して海岸保全施設の機能を損なわないこととし、かつ生じる被害が軽微であり、かつ地震後の速やかな機能の回復が可能なこととした。要求項目は、パラペット天端部において、鉛直方向は規定せず、水平方向は、維持管理上変位が大きくなならないこととした。性能規定値は、上部パラペット部の安定性と、維持管理に影響を及ぼす可能性がある基準として、水平方向 20 cm に設定した。

(2) 性能照査の基本的項目

性能照査は、静的解析による本体の安定性を検討した。検討ケースは、レベル1地震時の変動状態（液状化時）とし、検討手法は、部分係数法とした。本体工の安定性は、滑動、転倒、偏心傾斜の各項目で行なった。図-4.3には、レベル1地震時における外力作用の概念図を示す。本体ケーソンに作用する地震時慣性力に対し、前面抵抗と堤体自重による抵抗で本体の安定性を確保した。液状化時の水平作用力に対しては、図中①の部分を液状化対策範囲とし、地盤改良することにより、液状化による水平作用力を低減させ、本体ケーソンの安定性を確保することとした。

表-4.1には、改良厚 3.5 m としたレベル1地震時の変動状態における耐力作用比の結果を示す。表-4.2には、地盤改良範囲を変化させた耐力作用比の判定結果を示す。静的解析により、適切な地盤改良範囲を検討した。なお、地盤改良の強度は、50 kN/m²、改良厚は、3.5 m と決定した。

図-4.4には、液状化による護岸変形の概念図を示す。背後の地盤が、液状化することに加え、堤体直下が液状化することが考えられる。直下が液状化して支持力不足となるため、堤体は前面に押し出され、変形は堤体上部が海側前面に倒れるような変形となることが予測される。

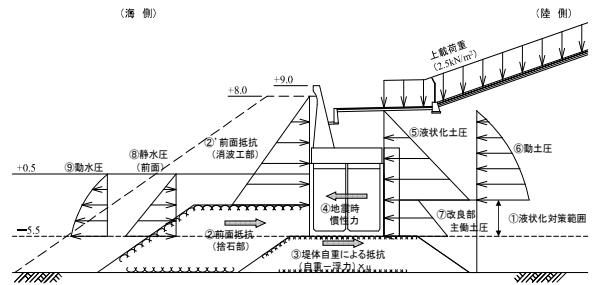


図-4.3 外力作用の概念図

表-4.1 性能照査

(変動状態レベル1地震時、改良厚 3.5 m のケース)

	項目	耐力作用比	
変動状態	滑動	1.68	≥ 1.00
	転倒	1.01	≥ 1.00
	偏心傾斜	1.84	≥ 1.00

表-4.2 地盤改良厚を変化させた耐力作用比の判定

改良厚(改良天端高)	耐力作用比			判定
	滑動	転倒	偏心傾斜荷重に 対する支持力	
0m (D.L.-5.5m)	1.22	0.86	e>1/2b	N.G.
1.0m(D.L.-4.5m)	1.33	0.88	e>1/2b	N.G.
2.0m(D.L.-3.5m)	1.46	0.92	1.51	N.G.
3.0m(D.L.-2.5m)	1.60	0.97	1.72	N.G.
3.5m(D.L.-2.0m)	1.68	1.01	1.84	O.K.
4.0m(D.L.-1.5m)	1.76	1.05	1.98	O.K.
5.0m(D.L.-0.5m)	1.94	1.14	2.16	O.K.
6.1m(D.L.+0.6m)	2.17	1.29	2.35	O.K.

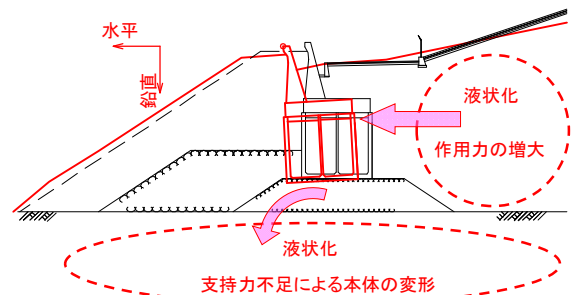


図-4.4 液状化による護岸変形の概念図

4.3 改良する設計断面の設定と特徴

4.1 節で設定した現況護岸の課題に対応するため、護岸改良する設計断面の設定を行った。図-4.5には、改良する設計断面図、図-4.6には、地盤改良平面図を示す。

吸出し対策については、目地部を溶液型薬液注入工法により密に間詰めする。確実な吸出し防止対策として、波圧による改良体の劣化・損傷することを防止するために目地部に広幅鋼矢板を打設する。

液状化対策については、護岸裏埋土を溶液型薬液注入工法にて固結する。この液状化対策は、捨石背後の吸出し防止対策にも寄与する。なお、地盤改良範囲について、改良高は、本体工の安定性照査より必要最小限の 3.5 m とする。

捨石背後に敷設した防砂シートからの吸出しの有無については、地盤改良で用いた薬液漏出の有無で現場確認するものとし、万が一、薬液の漏出がある場合は、補助工法にて防砂シートの破損部を間詰めすることとする。

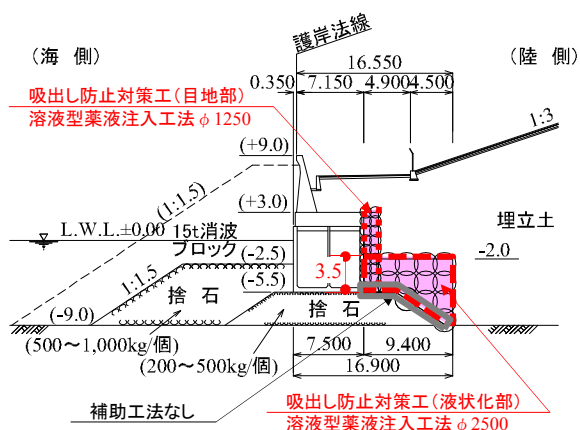


図-4.5 改良する設計断面図

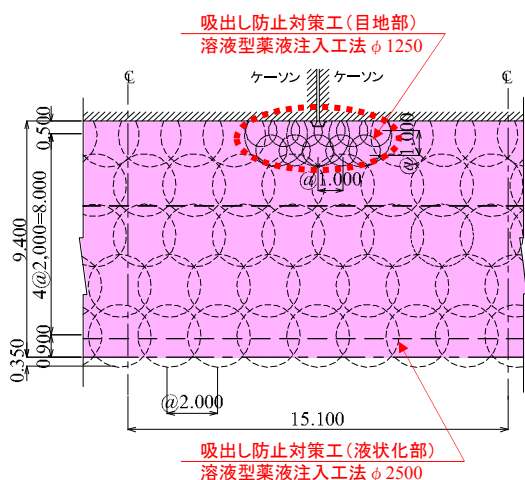


図-4.6 地盤改良の平面図

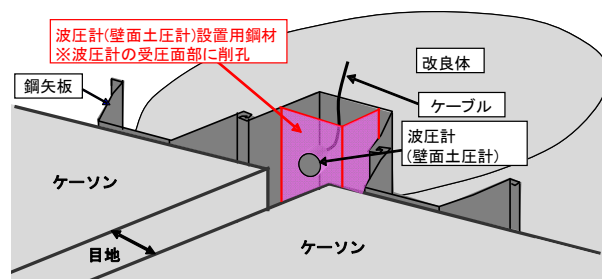


図-4.7 目地部における波圧計測方法の概念図

本ケースの場合、土砂の吸出しによる背後水叩きの陥没がある護岸を改良することとした。ケーソン目地部から吸出しがあることから、目地部を止水性の高い工法で施工して対応することとした。図-4.7に示すように本施工の前に試験的に目地部に作用する波圧を計測して、地盤改良の強度設定の安全性の確認を行う。改良体が目地からの波圧により破損する可能性が高いため、ケーソン間のずれに追従できる広幅鋼矢板を使用して、改良体を防護することとした。図-4.7には、波圧計測箇所における広幅鋼矢板の配置と目地部における波圧計測方法の概念図を示す。

本断面の直接工事費（国土交通省港湾局，2016）は、本ケースで設定した条件より試算したところ、約 155 万円/m であった。主要工種の内訳は、目地部改良工が 12%、液状化部改良工が 82.7%、撤去・鋼矢板工が 6.2%であった。

4.4 改良に関する施工検討

本節では、改良設計により施工上の配慮・工夫が必要な内容について記述し、一般的な施工内容は、対象外とする。本ケースの場合は、ケーソン目地部での止水対策、背後地盤の液状化対策である地盤改良に着目して施工上の注意すべき内容を抽出する。

(1) 目地部での鋼矢板打設

護岸背後からの土砂吸出しを防止するためには、ケーソン目地部の改良方法の検討が重要である。改良体を波圧から防護するために、目地部背後に鋼矢板を打設するが、両側のケーソンにできるだけ密着させることが重要である。しかし、ケーソン目地のずれは目視で確認できないため、現地調査を行い確認する。

図-4.8に示すように、水叩き舗装部から、上部工天端約50cmまで試掘を2段階で行い、目地部の状況を確認することを検討する。さらに、上部工から既設ケーソンまでの区間で試掘を行い、図-4.9に示すように、目地部の開きを地表面より下げ振りにより目視で確認を行うことを検討する。

試掘により得られたケーソン目地ずれ・開きの結果より、正確な鋼矢板打設位置を決定する。ケーソン目地ずれは、場所によって異なることが予察されるため、目地ずれにあわせた導材の使用を検討する。図-4.10には、波圧計測を行わない一般部におけるケーソン背面の形状に沿った導材使用の概念図を示す。

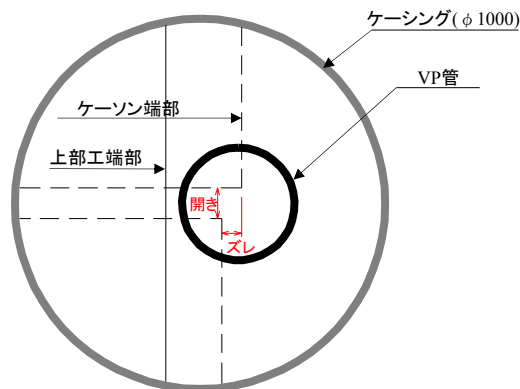


図-4.9 既設ケーソン目地部の目視確認

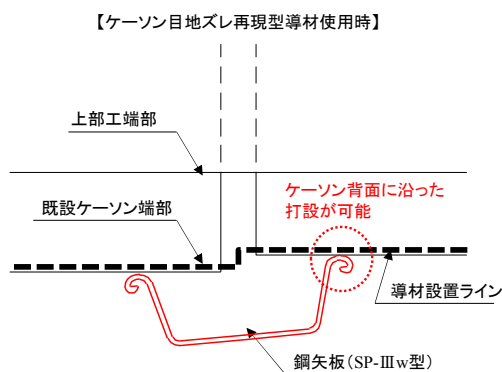


図-4.10 目地ズレ導材の設置例

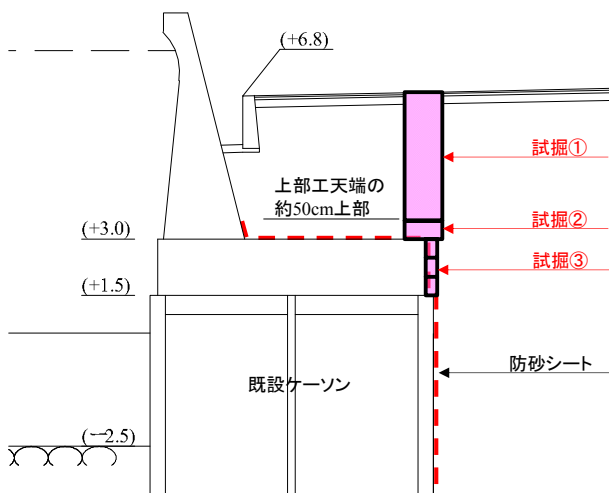


図-4.8 既設ケーソン目地部の試掘

(2) 目地部での止水対策

既設ケーソン目地部の止水対策は、**図-4.11**、**図-4.12**に示すように、溶液型薬液注入工法（溶液型無機系、瞬間結型）を採用する。ケーソン目地部に設置した鋼矢板の背面処理として、薬液の固化が早い瞬結型薬液を2列注入する。注入は、二重管ストレーナー工法（単層式）で施工（一般社団法人日本グラウト協会編，2015）することを検討する。その際、注入速度と注入圧力を細かく変化させて、均質な改良体を造成するように施工管理手法を事前に検討する。

上部工目地部の止水対策は、**図-4.13** から**図-4.14**に示すように、溶液型薬液注入工法（懸濁型超微粒子系、緩結型）を採用する（一般社団法人日本グラウト協会編，2015）。ケーソン目地に設置した鋼矢板の前面処理として緩結型薬液を注入する。注入は、二重管ダブルパッカー工法（一般社団法人日本グラウト協会編，2015）により施工することを検討する。

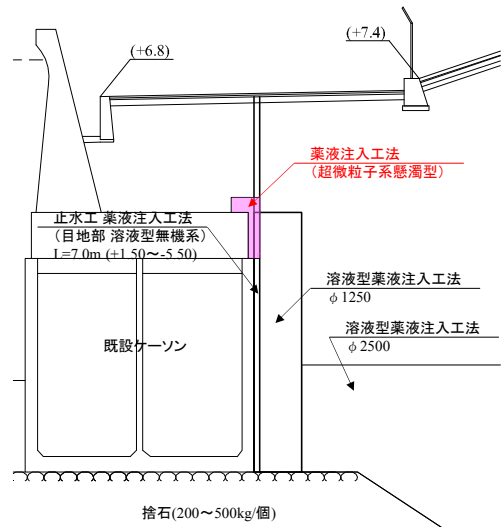


図-4.13 上部工目地部止水断面図

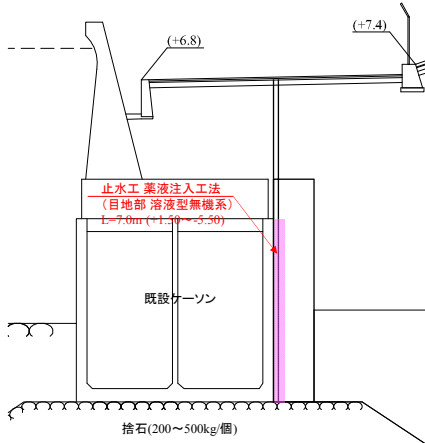


図-4.11 既設ケーソン目地部の止水断面図

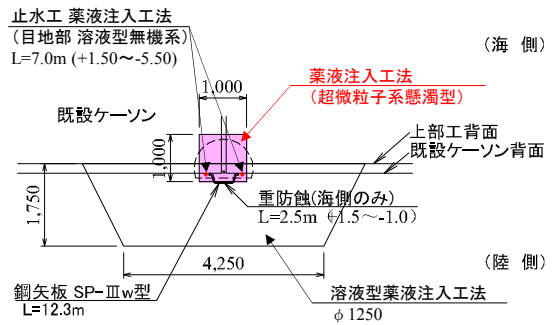


図-4.14 上部工目地部止水平面図

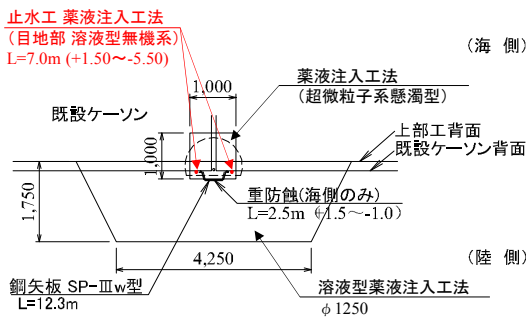


図-4.12 既設ケーソン目地部で止水平面図

(3) 地盤改良

既設ケーソン背後については、吸出し要因の一つである基礎マウンドから吸出し防止対策を考えた場合、施工性、改良効果の確実性、経済性を考慮し浸透固化処理による地盤改良を採用する。削孔方法は3種類とし、目地部削孔、鉛直削孔、法面下部については、斜め削孔による施工検討を行う。削孔機のセットを行う削孔作業において、障害物があることが予察されるため、事前に対応方法を検討することが必要である（一般社団法人日本埋立浚渫協会 2016）、（一般社団法人日本グラウト協会編, 2015）。斜め削孔の場合は、挿入式ジャイロによる試験削孔を行い、方向誤差を把握するとともに、削孔角度の方向誤差の補正を検討することが必要である。

図-4.15.には、削孔と注入用外管の建てこみ状況を示し、図-4.16には、薬液注入の概念図を示す。注入の順序は、目地部から先行して行い、次に本体部の施工を行うことを検討する。鉛直方向での注入は、通水の影響を受ける恐れのある最下部の捨石マウンドの上面（最下端部）を施工後、図-4.17に示すようにステップアップ方式で薬液を注入する方法を検討する。ダブルパッカーに付属した内管（注入ホース）を注入用外管に挿入し、注入口の上下にセットし、限界注入試験で決定した注入速度で薬液を注入する方法を検討する。

品質管理については、改良体より試料採取を行い、一軸圧縮試験（一般社団法人日本グラウト協会編, 2015）による確認を検討する。図-4.18には、チェックボーリングの位置を示す。一軸圧縮強度試験は、基礎捨石上部の改良体対象とすることを検討する。改良体の品質管理については、改良半径の1/2の位置でチェックボーリングを検討する。

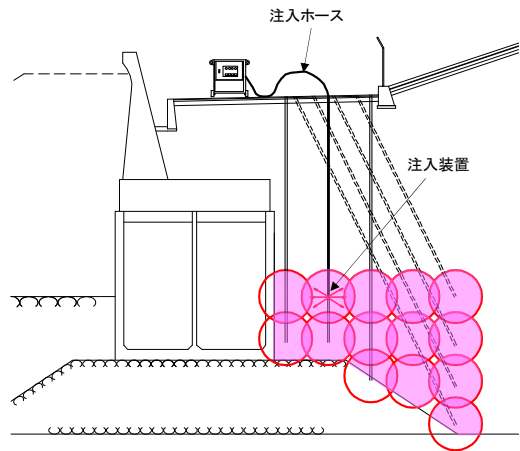


図-4.16 薬液注入の概念図

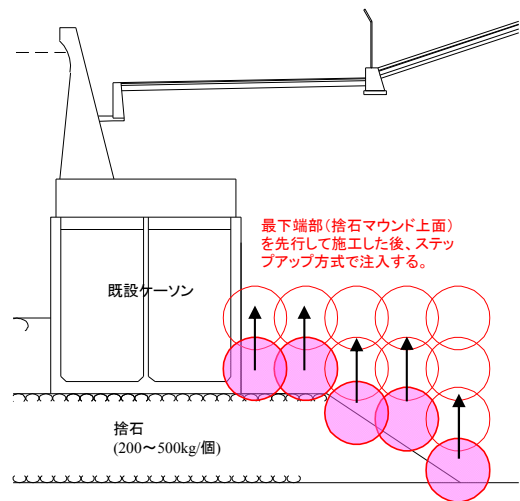


図-4.17 ステップアップ方式による薬液注入

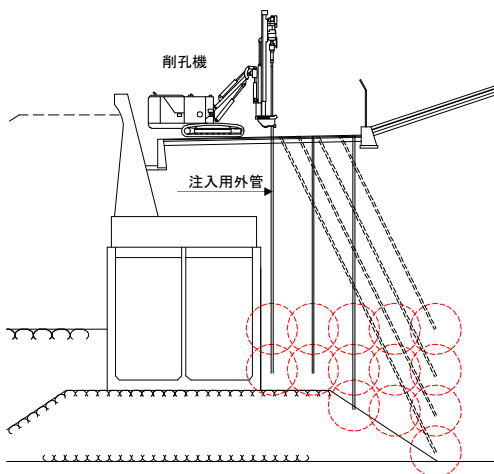


図-4.15 削孔と注入外管の建てこみ

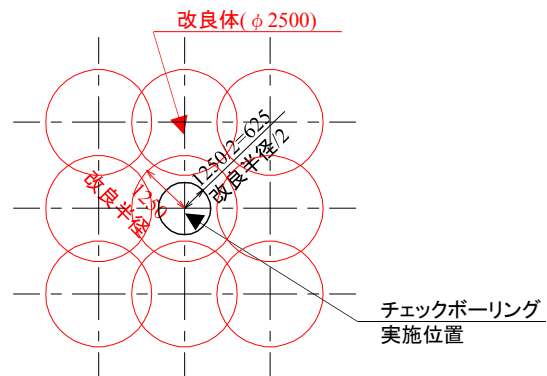


図-4.18 改良体の品質管理試験の実施場所

5. 既設護岸撤去後の新設改良

5.1 改良場所の制約条件

本章では、既設護岸撤去後の新設改良する場合におけるケーススタディーの実施結果を示す。対象区域は、内湾部の防波堤に遮蔽された静穏海域に位置する。さらに、高潮発生時には、水位上昇により浸水の危険性がある。図-5.1には、改良対象とした護岸との平面位置図、断面位置図、図-5.2には、既設護岸の断面図と現況での課題を示す。

(1) 現況の課題と目標

既設構造物の形式は、もたれ式護岸であり、石積式で裏込石がない形式である。また、護岸前面の法面が洗掘・崩壊している。本ケースで設定した既設構造物には、以下に示す5つの課題がある。

高潮に対する天端高が不足し、高潮浸水の危険があるため、高潮対策による改良が必要である。

既設の石積護岸背後からの吸出しにより、水叩きと駐車場部分で陥没が発生しており、吸出し防止対策が必要である。

既設護岸本体の安定性が不足し、滑動、転倒、円形すべり対策が必要である。

既設護岸の法面が洗掘しており、地震時に崩壊が懸念されており、法面対策が必要である。

護岸の前面に、係留施設があり、係留杭の連れ込み沈下対策が必要である。

これらの現況護岸の課題に対応するため、新設護岸による対策を講じることを目的とした。

(2) 制約条件

内湾の水路域に位置した場所であり、干満差があり、潮位の影響を考慮する必要がある。護岸背後には駐車場と住宅が近接しており、陸上作業ヤードの確保は、駐車場が利用できるが、短期間での使用に限られる。駐車場の地盤は吸出しが生じ地盤が緩んでいた。工事で発生する振動を抑える必要がある。護岸前面には、係留施設があり、海上施工が困難である。地盤は、表層が砂質土地盤、下層が粘性土地盤のため、護岸工事に伴う、周辺地盤の沈下の恐れがあった。既設護岸を撤去するため、施工時の防護ライン確保の必要がある。陸上作業ヤードの確保が困難であるため、ヤードを確保できる断面で対策する必要がある。

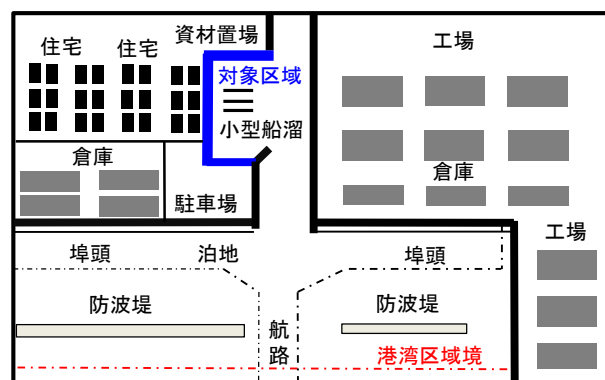


図-5.1 改良対象の既設護岸平面図

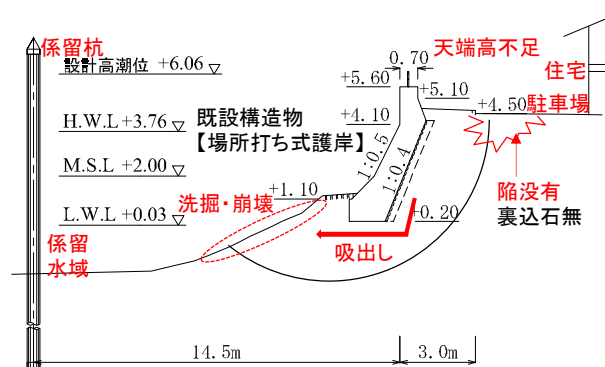


図-5.2 既設護岸の断面図と現況での課題

(3) 設計条件の設定

設計条件として、以下のように設定した。

a) 計画条件

- ・ 現況構造形式
 - 天端高：+6.0 m (基本水準面)
 - 構造：もたれ式護岸，裏込石無。既設石積み
- ・ 改良護岸の計画天端高
 - +6.60 m と設定。越波流量より決定。

b) 利用条件

- ・ 許容越波量
 - 0.01 (m³/m/s) と設定。
- ・ 上載荷重
 - 永続状態 (常時) : 5.0 kN / m²
 - 変動状態 (地震時) : 2.5 kN / m²
- ・ 設計供用年数 50 年 と設定。

c) 自然条件

- ・ 設計高潮位： +6.06 m (モデル台風高潮潮位)

H.H.W.L : +4.76 m (既往最高潮位)
H.W.L : +3.76 m (朔望平均満潮位)
L.W.L : +0.03 m (朔望平均干潮位)

モデル台風は、伊勢湾台風規模と設定。

・設計波高

$H_{1/3}=0.89\text{m}$, $H_0=0.98\text{m}$, $T_0=6.1\text{s}$

波浪進入角度：直角に作用。

・設計地震動

レベル1地震動として、供用期間中に1, 2回発生する地震で、再現確率75年と設定。最大加速度221 gal。

・照査用震度： $K_h=0.16$ と設定。

c) 鋼矢板の防食対策

残留水位の上下で以下の通り設定。

- ・残留水位以上：腐食速度 $0.03\text{ mm} \times 50\text{ 年} = 1.5\text{ mm}$ 。
- ・残留水位以下：腐食速度 $0.02\text{ mm} \times 50\text{ 年} = 1.0\text{ mm}$ 。

5.2 性能照査の考え方と手順

性能照査は、「海岸技術基準」により静的解析による本体の安定性を検討した。検討ケースは、常時の永続状態、レベル1地震時の変動状態、高潮時の変動状態で検討するものとして、検討手法は部分係数法で行なった。本体工の安定性は、滑動、転倒、偏心傾斜、円形すべりの各項目で検討を行なった。

(1) 性能規定

性能規定は、永続状態及びレベル1地震動に対して海岸保全施設の機能を損なわないこととした。要求項目は、鉛直方向が所定天端高の確保とした。静的検討の性能規定値は、耐力作用比 ≥ 1.0 、変動状態（レベル1地震時）における性能規定値は、鉛直方向：140 cmとした。なお、性能規定値は、計画天端高（+6.50 m）から、既往最高潮位と50年確率波に対する許容越波量を満足する天端高（+5.10 m）を差し引いた値として設定した。なお、水平方向は、規定しなかった。

(2) 性能照査の基本的項目

性能照査は、静的解析による本体の安定性を検討した。検討ケースは、常時の永続状態、レベル1地震時の変動状態、高潮時の変動状態で検討するものとし、検討手法は部分係数法とした。

本体工の安定性は、護岸を新設した条件で滑動、転倒、偏心傾斜の各項目で検討を行う。円形すべりに対しては、縁切り矢板を設置した条件で検討を行う。

(3) 円形すべりに対する縁切り矢板効果の考慮

方塊式ブロック工法による改良断面において、縁切り矢板の受働抵抗を考慮した効果を考慮した検討を行う場合がある。

円形すべり防止機能には、鋼矢板による受働抵抗を期待する方法に着目して検討する。鋼矢板による受働抵抗を期待する方法は、鋼矢板を横切る円弧の直下の範囲における受働土圧を期待して、円形すべりの抵抗モーメントを増加させる手法である。詳細な鋼矢板の考慮手法については、第3章3.2節(3)での検討と同様である。

(4) 性能照査の手順

図-5.3には、新設護岸（方塊式ブロック）のH.W.L時のレベル1地震動の検討ケースにおける外力作用モデルの概念図を示す。新設護岸の本体には、地震時慣性力が海側に作用する。一方、新設護岸の背面に作用する静水圧（図中②）は、海側前面での静水圧（図中③）と相殺される。これらを考慮して、新設護岸の安定性を照査した。

図-5.4には、改良断面での静的解析（縁切り矢板なし）の方法を示す。新設護岸本体は、方塊式ブロック2段、上部場所打ちコンクリートで構成した。捨石マウンドとブロック、ブロック間、ブロックと上部場所打ちコンクリートとの境界面で滑動、転倒の照査を行い、捨石と基礎地盤の間における偏心傾斜荷重に対する支持力を照査した。この条件の場合、円形すべりの耐力作用比は、0.9であった。新設護岸背後の鋼矢板は、残留水位により腐食が発生することが懸念されるため、原地盤より上では機能は考慮しないこととした。

新設護岸本体の安定性を確保するために、新設護岸の海側前面に打設する縁切り矢板による効果を考慮し、円形すべりの照査を行なった。図-5.5には、縁切り矢板設置効果の概念図を示す。この条件で検討したところ、もっとも危険になる円形すべり面は、縁切り矢板の内側を切る円弧であり耐力作用比は、1.03であった。

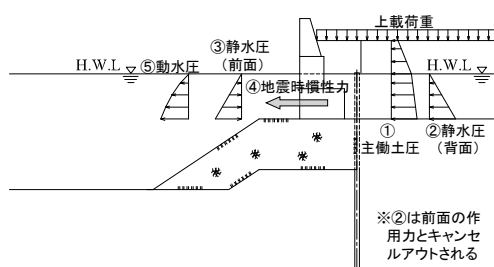


図-5.3 改良断面の外力作用モデル図

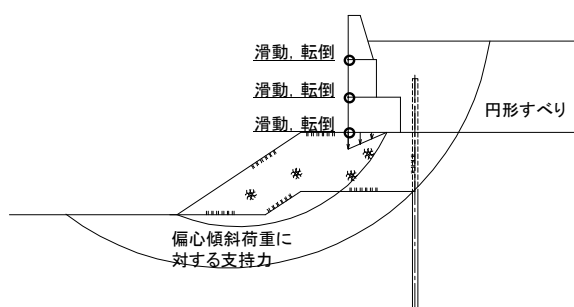


図-5.4 改良断面での静的解析（縁切り矢板なし）

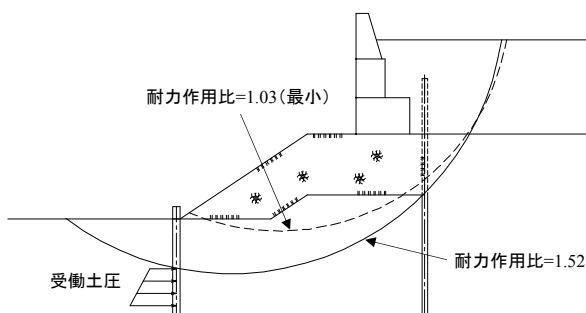


図-5.5 縁切り矢板設置効果の概念図

5.3 改良する設計断面と特徴

5.1 節で設定した現況護岸の課題に対応するため、新設護岸による改良断面の設定を行った。図-5.6 には、新設護岸に改良した断面図を示し、表-5.1 には、永続状態、変動状態（レベル1地震時）、変動状態（高潮時）における耐力作用比の照査結果の一覧を示す。

高潮対策については、方塊ブロック上に、場所打ちコンクリートを打設して、設計高潮位時に許容越波量を満足する天端高さ 6.50 m を確保した。方塊ブロック部と、場所打ちコンクリートの接合部については、高潮による波力と塩害による耐久性を考慮し、エポキシ樹脂鉄筋を差筋として設置した。これらの詳細図を付録 B に示す。

吸出し防止対策については、新設護岸陸側背後に打設した鋼矢板で対応することとし、円形すべり防止対策については、新設護岸海側前面の縁切り矢板に機能を兼用させる。また、新設護岸背後に、裏込石の施工、鋼矢板の打設により対応した。

既設護岸本体の安定性対策については、既設護岸を撤去後、護岸（方塊式ブロック工法）を新設することで、滑動、転倒、円形すべりに対する安定性を確保した。

法面の洗掘、崩壊対策については、法面土砂を全撤去後に、基礎捨石を施工することとした。

係留杭の沈下対策については、縁切り矢板の設置により、地盤の連れ込み沈下を防止することとした。

新設護岸は、小型ブロック（約 20t）の据付作業のため、施工性がより方塊式ブロック工法とした。新設護岸を背後地盤高で概成させれば、陸上作業ヤードが確保できる。方塊ブロックの高さは、施工中の暫定時を考慮した高さとして設定した。なお、一体化を図るため、ブロックの境界にはホゾを設置する。これらの詳細図を付録 B に示す。

既設護岸を撤去する時には、一時的に防護ラインの確保が困難となるため、二重矢板工法による仮堤防を施工する。護岸本体背後の鋼矢板は、仮設時の二重矢板機能、完成時の吸出し防止機能、施工時の防潮ライン確保を満たすように、鋼矢板天端高さを決定した。

新設護岸本体背後に設置する鋼矢板は、重防食が困難であるため、少なくとも孔食が生じることを想定し捨石下部まで防砂シートを設置することとし、将来の維持管理に配慮した。

方塊ブロックと鋼矢板の隙間には、裏込石（5-15 cm）が適切に投入できるように幅を確保した。現況地盤の床掘深さは、仮設矢板の安定性について計算を行い、必要水深を設定した。その際、波浪の影響がない水深として設定した。

縁切り矢板の根入れ深さは、海側の既設係留杭の沈下を防止するため、粘性土下端の深度とした。陸域の制約より、護岸幅、管理道路、排水路・擁壁が現況護岸の背後の範囲に収まるように断面形状を設定した。

本断面の直接工事費（国土交通省港湾局，2016）は、本ケースで設定した条件より試算したところ、約 130.5 万円/m であった。主要工種の内訳は、基礎工 8.4%、本体工 13.9%、鋼矢板工 49.7%、仮設工、20.5%、擁壁工・裏込工・水叩き工が 7.5% であった。

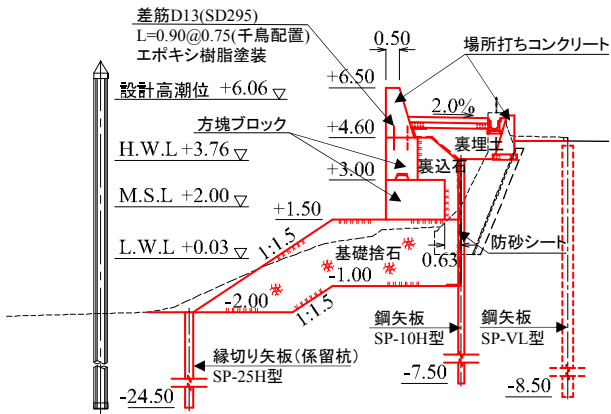


図-5.6 改良断面する設計断面図

表-5.1 性能照査の結果一覧

	項目	項目	耐力作用比
永続状態	滑動	+4.60m	3.40 ≥ 1.00
		+3.00m	1.04 ≥ 1.00
		+1.50m	1.22 ≥ 1.00
	転倒	+4.60m	17.98 ≥ 1.00
		+3.00m	2.09 ≥ 1.00
		+1.50m	2.54 ≥ 1.00
	偏心傾斜		1.11 ≥ 1.00
円形すべり		1.03 ≥ 1.00	
変動状態 地震時	滑動	+4.60m	2.09 ≥ 1.00
		+3.00m	1.03 ≥ 1.00
		+1.50m	1.12 ≥ 1.00
	転倒	+4.60m	2.77 ≥ 1.00
		+3.00m	1.04 ≥ 1.00
		+1.50m	1.18 ≥ 1.00
	偏心傾斜		1.02 ≥ 1.00
変動状態 高潮時	滑動(引波)	+4.60m	3.29 ≥ 1.00
		+3.00m	1.02 ≥ 1.00
		+1.50m	1.36 ≥ 1.00
	転倒(引波)	+4.60m	9.90 ≥ 1.00
		+3.00m	1.11 ≥ 1.00
		+1.50m	1.47 ≥ 1.00
	偏心傾斜(引波)		1.40 ≥ 1.00

5.4 改良に関する施工検討

本節では、改良設計により施工上の配慮が必要な内容について記述し、一般的な施工内容は、対象外とする。

(1) 既設構造物の撤去と仮設矢板の設置

図-5.7 に示すように、既設護岸の撤去に先立ち、既設護岸背後に仮設矢板を打設する。仮設矢板の根入れ深さは、

自立矢板計算により決定し、この仮設矢板を護岸撤去後での防潮ラインとする。既設護岸は、コンクリートブレーカで大きく慎重に撤去することを検討する。

図-5.8 には、吸出し防止矢板打設の方法を示し、図-5.9 には、二重矢板の断面形状を示す。背後住宅域に配慮し、圧入機により吸出し防止矢板を圧入打設することを検討する。その際周辺の地盤を緩めないように配慮する。鋼矢板天端高は、施工時の防潮ラインとして既設護岸天端高さの 5.50 m とする。

施工時の防潮ラインは、工事の進捗にあわせて、吸出し防止矢板に切り替えを行うことを検討する。仮設矢板を地表面まで再度打設後、腹起し、タイロッドを設置したあとに埋戻しを行うことで、作業ヤードの確保が可能となる。これらの施工については、鋼矢板頭部の変位を観測しながら施工するが、変位が生じた場合の対応として土嚢の設置による応急措置を検討する必要がある。

(2) 本体の施工

図-5.10 には、基礎捨石投入、防砂シート設置の方法を示す。基礎捨石は、吸出し防止矢板と防砂シートに損傷を与えない施工方法を検討する必要がある。バックホウによる投入は、水面付近までバケットを下げて慎重に基礎石を投入する必要がある。その際、天端面均し精度を確保することに注意が必要である。また、捨石施工については、吸出し防止矢板との境界部が緩んでいるとタイロッド撤去時に、変形する原因となるため、特に注意して間詰めを実施する必要がある。図-5.11 に示すように方塊ブロックは、仮堤防天端面よりで据付を実施することを検討する。吸出し防止矢板は、所定位置で切断し、縦断方向から図-5.12 に示すように裏込石を投入することを検討する。吸出し防止矢板の切断後、防護ラインを確保するため、仮設矢板を打ち上げることを検討する。

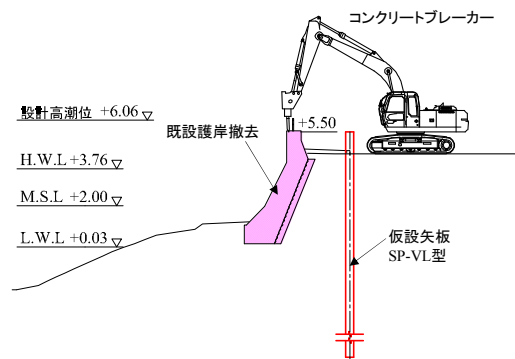


図-5.7 既設護岸の撤去

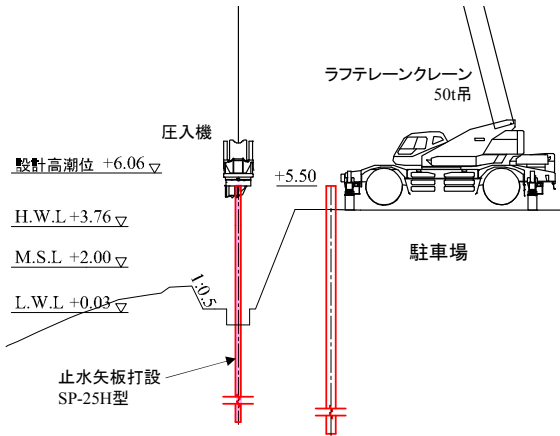


図-5.8 吸出し防止矢板打設

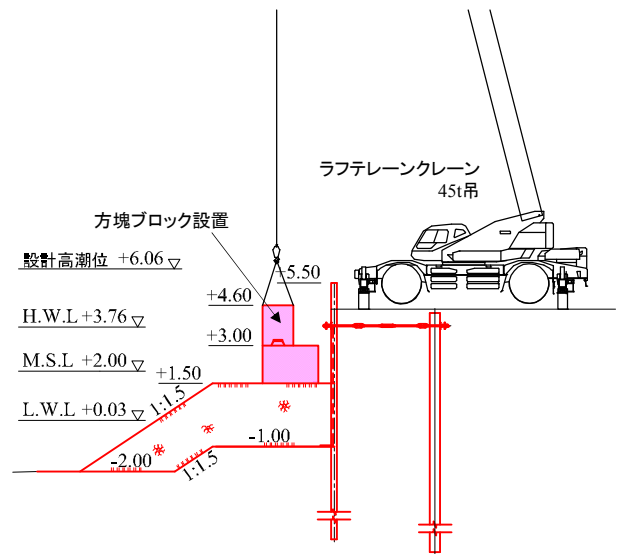


図-5.11 方塊ブロックの据付け

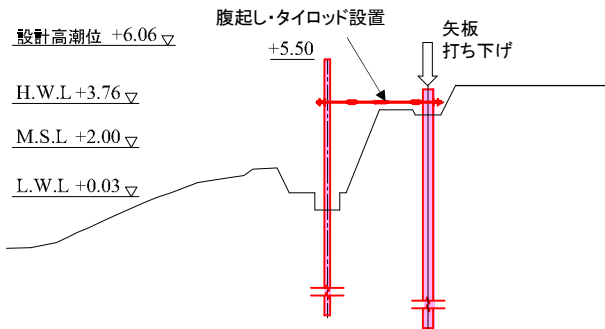


図-5.9 二重矢板の断面形状 (仮堤防)

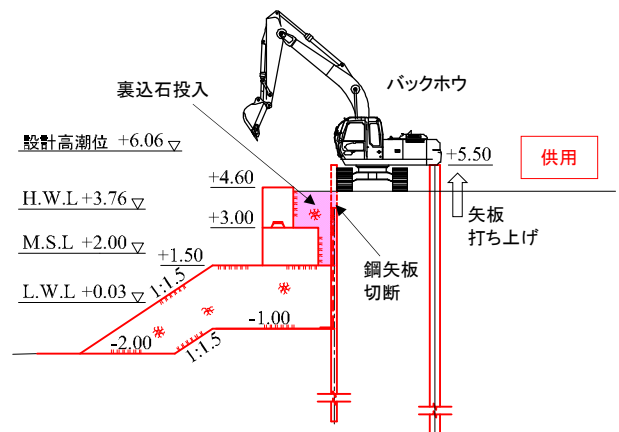


図-5.12 裏込石投入時の防護ライン確保

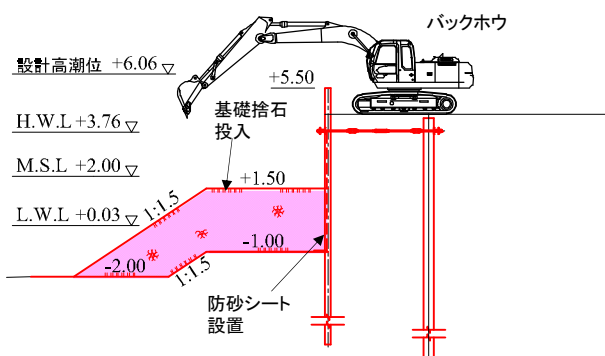


図-5.10 基礎捨石投入

6. 既設護岸改良時の設計・施工上の留意点

本研究では、既設護岸の改良に着目したケーススタディーを行い、改良場所の制約条件、性能照査の考え方と手順、改良する設計断面と特徴、改良に関する施工検討の各段階で得られた知見をもとに留意点をとりまとめた。表-6.1には、本研究で抽出した留意点の一覧を示した。

ここにとりまとめた留意点は、それぞれのケーススタディーの条件・検討のもとで導かれたものであるため、網羅的・普遍的なものとはなっておらず、条件によっては当てはまらない場合があることに留意する。

6.1 既設構造物を活用した嵩上げ改良における留意点

(1) 静的照査

静的照査は、護岸本体の滑動、転倒、円形すべり、偏心傾斜に対する安定性確保が必要である。円形すべりに対する安定性が確保されていない場合は、護岸本体前面の吸出し防止矢板に円形すべり防止機能を兼用させる対策が有効である。

転倒抵抗力が不足する場合は、増しコンクリート打設、による対応を行なう。滑動抵抗力が不足する場合は、本体前面に打設された吸出し防止矢板で静的な安定性を確保し、改良断面を最小に抑えることが可能になる。

変動状態での滑動が所要の耐力作用比を満足しない場合は、滑動抵抗力（水平力）を鋼矢板に作用させ、許

容値を満足するように静的安定性を確保する手法もある。

改良にあたっては、経済性、施工性等総合的に判断し過大な断面設定にならないように工夫する。

(2) 設計断面の設定

高潮対策については、嵩上げコンクリート打設で対応する場合には、嵩上げ部と既設構造物と一体化する断面設定を検討する。

吸出し防止対策については、護岸本体前面に鋼矢板打設し、本体、基礎と鋼矢板を一体化した断面形状を検討する。

転倒対策については、千鳥配置による一体化鉄筋を設置後、増しコンクリートの打設で既設護岸との一体化断面で対応することを検討する。

滑動対策については、吸出し防止矢板に滑動防止機能を兼用させて対応するのも一つの考え方である。

これらの対策に対応できる改良断面とするには、以下の事項に留意が必要である。

吸出し防止矢板の頂部は、底張コンクリートとの連続性確保と、止水性を高めるために、笠コンクリートを設置する。

鋼矢板は、吸出し防止機能、滑動に対する不足力の補完機能、円形すべり防止機能を持たせる。それぞれの安定性の検討を行い、すべての機能を満足する諸元とする。

既設護岸に打設する増しコンクリートは、平均干潮面以下でのコンクリート打設になるため、下部を水中コン

表-6.1 本研究で抽出した留意点の一覧

	既設構造物を活用した嵩上げ改良	護岸背後からの吸出し防止のための改良	既設護岸撤去後に新設改良	共通の留意点
静的照査	護岸の静的安定性確保 転倒: 増しコンクリート 滑動: 吸出し防止矢板 水平力を鋼矢板で対応	最小限の液状化対策範囲 改良高はトライアル計算で決定 残留水位の観測結果より再照査	護岸の静的安定性確保 縁切り矢板で円形すべり防止 鋼矢板は、地表面以上非考慮	変状・陥没等の事前調査 周辺施設運用への影響考慮 適切な改良工法の選定 試験工事による設計への反映 施工計画を考慮した仮設 経済性・施工性を総合的に判断
制約条件への対応	護岸背後は低振動工法 現状復旧の補償工事 潮待ち施工で対応	地盤改良工法の選定 目地ずれ目視確認、鋼矢板密着 残留水位の観測結果を設計に反映	防潮ラインと作業ヤード確保 仮堤防による安定性確保 陸上作業による施工 係留杭の連れ込み沈下対策	
設計断面の設定	鋼矢板と底張コンクリート連続性 鋼矢板による安定性機能確保 吸出し防止矢板の配置	目地部の止水性確保 吸出し防止対策と液状化対策の兼用 改良高さは安定性照査から決定	作業ヤードを確保できる工法 鋼矢板打設断面での各機能確認 方塊ブロックと上部工の一体化	
施工	チッピングによるコンクリート一体化 削孔によるコンクリートと鉄筋付着 潮待ち工程を考慮	薬液注入工法で隙間なく改良 斜め削孔で広範囲を改良 捨石背部薬液の漏出防止	二重矢板による防潮ライン確保 維持管理を考慮した材料使用	

クリート、上部を場所打ちコンクリートの二層打設とする。なお、打継目境界を、平均水面付近とし、ホゾ及び差筋により、一体化する。

既設護岸部と嵩上げ部の定着鉄筋は、天端嵩上げによる波圧を考慮した鉄筋径及び配置を決定する。

既設護岸表面部と増しコンクリート接合部は、外力が作用しないため、一体化筋配置とする。

腹付け部コンクリート厚さは、耐久性を確保するため、最低厚さを確保する。

吸出し防止鋼矢板の位置は、底張コンクリートを短くする観点から、極力護岸に近接させるが、既設護岸捨石がある場合は鋼矢板打設が困難であり、既設捨石部との境界部付近への配置を検討する。

(3) 制約条件への対応

既設護岸背後や民家直下では、吸出しによる空洞化、埋立土の緩みが生じている場合がある。鋼矢板打設等で振動による締め固め効果が生じ、背後に変状が生じる。この場合には、極力振動の生じない施工方法を選定することとし、以下の事項に留意する。

吸出しが生じている場合でも、事前対策（例えば背後地直下の浸透固化）は、実施上困難であるため、変状が生じることによる施工後に現状復旧による補償工事が発生する可能性があることをあらかじめ認識しておく。

背後に住宅が近接している場合は、基本的に海上施工を選択するが、水深が浅く、干満差があり、水路域で川幅が狭い場合、かつ、仮設栈橋施工ができない場合には、小さなクレーン付き台船にて潮待ち施工を検討する。

水路域での改良の場合には、断面積を少なくした設計断面で対応する。滑動対策を吸出し防止矢板に兼用させることで断面の最小化を図る。

(4) 施工

既設構造物を活用した嵩上げ改良の場合は、増しコンクリートと既設護岸との間の一体化が重要であるが、確実に担保するためには以下の施工上注意すべき事項に留意する。

コンクリート付着性を高めるため、既設護岸コンクリートの表面をチップングした後、差筋及び一体化筋を施工する。

差筋の設置箇所では、削孔長さを確保するために、削孔ドリルにマーキングを行い施工する。さらに、コンクリートと鉄筋とを付着させるため削孔穴を清掃後、無収縮モルタルを確実に削孔穴へ注入する。

コンクリート打設に際し、型枠設置は、陸上施工が不

可能であるため、海上からクレーン付き台船で施工する。また、水路域でかつ潮位差が多い場所では、作業サイクルに影響ができるため、余裕を持った工程とする。

6.2 護岸背後から吸出し防止のための改良における留意点

(1) 静的照査

護岸背後地盤が液状化の恐れがある場合、液状化時の作用力を、液状化土圧と動土圧で表現し、レベル1地震時の液状化時の静的検討を実施し、本体の安定性（転倒）を満足できる最小限の液状化改良範囲を決定することに留意する。

改良幅は、吸出し防止対策として捨石マウンドを包含できる範囲とし、改良高は、液状化時の静的照査より転倒安全率が確保できる高さについてトライアル計算を行ってから決定することに留意する。

捨石表面を改良することで、捨石部からの排水がなくなることから、背後の残留水位が上昇する可能性があるため、現地調査のフィードバックが重要である。

液状化時の静的作用力を表現するため、液状化層は液状化土圧、動土圧を考慮する。

溶液型薬液注入工法は、土の単位体積重量が変化しないので、円形すべり検討は現況と変わらないため、検討を省略できる。逆に、改良する分、強度が上がるので安全側に推移することが期待できる。

一般的には、改良体を固結体とした場合の安定性照査も追加するが、本改良は捨石マウンドを改良で抱き込むため、滑動は原地盤上の捨石+本体工+消波ブロックすべてを取り込んでおり、検討を省略できる。

捨石表面を薬液注入工法で止水するため、残留水位が高くなる可能性があるため、施工後に、残留水位の観測を行い、再照査することが重要である。

(2) 設計断面の設定

ケーソン目地から背後土砂の吸出しが発生している場合、目地からの波圧が直接改良体に作用することを防止するため、目地に鋼矢板を打設し、その周辺を溶液型薬液注入工法で止水することに留意する。

捨石上の防砂シート欠損による吸出し防止対策と液状化対策を兼ねる場合は、捨石マウンドを包含する幅にて溶液型薬液注入工法で固結する。なお、改良高さは、本体の安定性が確保できる高さとすることに留意する。

改良体が完成すると、止水性が高まる場合があり、背後残留水位が設計時よりも高くなる可能性がある。施工後に水位観測を行い、水位上昇が認められた場合は、永

続状態において安定性が確保できるかどうかの確認を行うことが重要である。間詰め工の鋼矢板は、広幅鋼矢板とし、目地部の改良は、千鳥配置で改良率 100%とすることで確実な止水を行うことが必要である。

液状化対策の改良高さは、安定性照査から決定し、改良幅は、吸出し防止対策も兼用させているため、捨石法尻までとする。これにより、改良体を固結体とした検討を省略できる。

(3) 制約条件への対応

護岸前面には消波工が設置され、海側への止水対策が行えない場合は、陸側も作業スペースがないため、地盤改良工法選定に制約がある。

改良体を波圧から防護するため、護岸目地部背後に鋼矢板を打設するが、護岸目地部が目視で確認できない場合には、ケーソン目地部を対象に試掘による現地確認を行い、目地のズレを確認して、鋼矢板をケーソンに密着させることが重要である。

捨石表面を改良することで、護岸背後の残留水位が上昇する可能性があるため、現地水位観測を行い、その結果をフィードバックして設計に反映させることが重要である。

(4) 施工

護岸前面への対策ができない場合、止水工と護岸の間に埋立土を残すと、吸出しが助長されるため、護岸背後に土を残さないようにすべて改良することが必要である。このため、薬液注入工法で隙間なく改良することが重要である。

護岸背後に盛土法面があり、作業ヤードが狭い場合法面掘削ができない。斜め削削ができる施工機械で護岸背後から盛土法面下までの広範囲を改良することに留意する。

捨石背後部の吸出しがある場合、液状化用薬液注入が逸走して施工できない恐れがある。逸走がある箇所には、現場対応で防砂シートを間詰めしてから改良することが重要である。この対応により、現場で施工状況を確認しながら、捨石背後の吸出し防止対策を行うことができる。

補助工法の事例として、セメントベントナイトがある。しかし、セメントベントナイトを多く注入すると、捨石の隙間に入りきらず、上方で吹き上がるため、現場にて適度な注入量を決定することに留意する。

6.3 既設護岸撤去後の新設改良での留意点

(1) 静的照査

既設護岸を撤去して、新設護岸を設置する場合、下記の手順で照査を行うことに注意が必要である。

堤体前面の縁切り矢板を、円形すべり防止矢板として機能させ、円形すべり破壊を防止する。円形すべりの検討において、海側の縁切り矢板を考慮しない場合、円形すべりの耐力作用比が満足しないことが懸念されることに留意する。

護岸背後の吸出し防止矢板は、腐食により 50 年後は機能が喪失するものとして、地表面以上は考慮としないことで対応する。そのため、護岸海側への縁切り矢板打設を考慮した円弧で照査する。その際、最終的に最も危険になる円弧は、矢板の内側を切る円弧となり、耐力作用比を満足することを確認することに留意する。

(2) 設計断面の設定

陸上施工かつ、干満差による潮待ち施工となる場合、背後駐車場をできるだけ短期で開放するため、施工性が良く作業用スペース確保できる工法を選定することに留意する。

鋼矢板打設する場合は、本土工背後の矢板には、吸出し防止機能、仮設前面矢板機能を持たせ、本土工前面の矢板には、縁切り矢板機能、円形すべり防止機能を持たせることに留意する。それぞれの断面で検討を行い、すべての機能を満足できる諸元とする必要がある。方塊ブロックの境界には、ホゾを設け、滑動防止に留意する。

方塊ブロックと上部工（パラペット部）には、差筋を入れて、断面構造の一体化を図ることが重要である。方塊ブロックと上部工の間には隙間ができやすく、接合部は、構造上弱点となる可能性がある。鉄筋腐食を予防するという観点から、エポキシ樹脂塗装鉄筋を用いることも考慮が必要である。また、改良護岸には、波圧が作用するため、波圧により鉄筋径及び配置を決定することに留意する。

仮設二重矢板は、前面と背後の矢板を、施工段階に合わせ交互に防潮ラインとして利用できる。方塊ブロック高は、完成時までの作業ヤードとしての利用が見込めることから、暫定施工時の標高を考慮した決定に留意する。

(3) 制約条件への対応

既設護岸を取壊して新設護岸を施工する場合は、あらかじめ仮堤防を設置し、施工時に背後域（住宅・工場等）への浸水を防護するため防潮ラインを確保することに留意する。

背後に施工ヤードの確保が困難な場合は、既設の駐車場を借用して、暫定護岸を完成させ、施工ヤード(通路)として利用することを検討すると、工程管理が容易となる。

護岸背後の吸出し、護岸前面の斜面崩壊により既設護岸が不安定であるため、仮設二重矢板を施工し、仮堤防を作って、施工時の安定性を確保することに留意する。なお、周辺施設への影響については、極力振動の生じない工法選定に留意する。

前面に係留施設があり、場合には、海上で作業スペースの確保が困難である。陸上施工を採用することがある。完成断面は、終点部から起点部に向って戻りながら施工する手順もありえる。海側に係留施設が設置されている場合、施工時の係留杭の連れ込み沈下対策としては、縁切り矢板を設置することが安全上望ましい。

(4) 新設護岸の施工

既設護岸を取壊すため暫定防潮ラインが必要になるため、施工に合わせて、仮設二重矢板の前後の矢板を交互に用いて、防潮ラインを確保する。

方塊ブロック重量は、ラフテレーンクレーンでの施工、トレーラーでの搬入を考慮した場合には、重量を 20 t 以下とする必要があり、海側には、係留施設があるため、すべて陸上からの施工としている。

上部工とブロック間の差筋は、維持管理を考慮しエボキシ樹脂塗装鉄筋を用い、確実に施工することに留意する。

方塊ブロックの据え付けに先立ち、捨石天端面の均しの出来形管理は、護岸構造上重要である。

ブロックのずれ止め(ホゾ)も、所定の出来形に成形した型枠を設置する。そのことにより、2 段ブロックの一体化を図ることができるため、施工上留意する。詳細な断面形状を付録 B に示している。

(5) 仮設工事

鋼矢板打設する場合、工事の振動により周辺施設に変位や沈下による影響が生じる可能性があるため、極力低振動の工法を採用することに留意する。

自立鋼矢板(仮設二重矢板の背後矢板)を施工する場合には、既設護岸及び直下の捨石撤去の際、深掘りしないことに注意が必要である。

吸出し防止矢板(仮設二重矢板の前面矢板)を施工する際、床掘面を緩めると、完成時の変位が大きくなる原因となるため、圧入工法で押し込み、周辺地盤を極力緩めないことに注意が必要である。

仮設二重矢板の中詰土を施工する際は、締固めが緩いと、タイロッドを撤去した際、前面鋼矢板の変形が大きくなる原因となるため、良く締固めることに留意する。これら施工については、鋼矢板頭部の変位観測を行いながら施工するものとし、変位が生じた場合には、鋼矢板前面に大型土嚢などを設置して応急措置を行うことに留意する。そのため、施工時は、大型土嚢を現場で確保しておくことが望ましい。

鋼矢板は、前面地盤の抵抗により安定性を確保する構造であるため、地盤を緩めない工法で打設することに留意する。そのため、静的な圧入工法で対応することも一つの選択肢である。

鋼矢板前面の捨石施工は、鋼矢板との境界部が緩んでいると、タイロッド撤去時に鋼矢板が変形する原因となるため、特に注意して間詰めを実施することが重要である。

6.4 既設護岸改良に関する共通の留意点

既設護岸を改良する場合は、変状、陥没の状況を確認するために、事前に現地調査を実施し、適切な設計手法を選択する必要がある。海岸保全施設の場合は、施設延長も長いことが多いので、ドローン等の新技術による効率的な調査方法の活用も考えられる。

既設護岸背後に立地している施設がある場合は、それらの施設に影響を極力与えない方法で設計断面を検討することが必要である。周辺施設(倉庫、工場、住宅等)に対し運用時間や騒音等の環境影響への配慮についても必要である。

改良工法を適切に選択するためには、現地の制約条件、設計条件、施工条件を把握し、経済性などを総合的に検討して、工法を設定する必要がある。その中でも、既設構造物のコンクリート、鉄筋等の健全度に関する状況把握調査も重要な視点である。

設計断面の決定後、改良工事が適切に実施できるか確認するために、試験施工を実施し、その結果を踏まえて、必要に応じて設計断面を見直しすることが必要である。

構造物の安定性を確保するために、改良の所要幅を決定し、用地制約などを考慮の上、各部材の配置計画を行うことに留意する。

既設護岸を撤去する場合は、施工時の暫定防潮ラインを確保する必要があるが、改良後に使用する部材等を用いて効率的な断面とすることが必要である。

施工機械や施工段階を考慮し、段階ごとの仮設構造物の設計条件を設定する必要がある。その際には、施工計画を考慮し、仮設部材の決定を行う必要がある。

6.5 今後の研究課題

本研究では、海岸保全施設のうち、護岸構造物を対象とした3つのケーススタディーから導かれた留意点をまとめた。しかしながら、海岸保全施設の改良・修繕のパターンは多岐にわたるため、本研究で得られた留意点だけでは、全ての改良・修繕に対して網羅できていない。

今後は、護岸以外の構造物を対象とした研究を進める中、様々な改良パターンを想定したケーススタディーを行う必要がある。更に、改良・修繕に関する技術課題を設計、施工、維持管理の観点から整理し、経済的かつ効率的な改良・修繕技術の体系化を進めていくことが重要な研究課題であると考えている。

7. あとがき

海岸保全施設の改良・修繕は、今後増大していくことが予想される。改良・修繕工事は場所ごとそれぞれ制約条件が異なるため、海岸保全施設の改良・修繕の難しさがそこにあるといえる。今後は、個々の事例を積み上げ、分析していくことが、海岸保全施設の改良技術を確立していくことに繋がっていくと考えている。

海岸保全施設の改良・修繕は、高潮、地震等の外力への対応、経年劣化した構造部材への対応を始めとして施設の様々な面を見直す機会でもある。この機会を活用して、将来の維持管理の容易さ、海岸線へのアプローチ、水辺環境への配慮等にも考えを巡らせ、よりよい海岸保全施設の構築に繋げていきたい。

(2017年11月15日受付)

謝辞

本研究の作成にあたり、国土交通省港湾局海岸防災課の関係各位、地方整備局の関係各位には資料の提供について大変お世話になりました。国土技術政策総合研究所港湾研究部 主任研究官 竹信正寛氏、海上・港湾・航空技術研究所 港湾空港技術研究所 構造研究領域 主任研究官 宇野健司氏には、本研究に係るご助言をいただき

ました。ここに記して、深くお礼を申し上げます。

参考文献

- 井合進, 菅野高弘, 野津厚, 一井康二, 佐藤 陽子, 小濱英司, 深澤清尊 (2002) 港湾構造物の耐震性能照査型設計体系について, 港湾空港技術研究所資料, No. 1018, pp1-48.
- 久保浩一, 三枝富士男, 鈴木敦巳 (1964) 垂直控え杭の横抵抗について, 港湾空港技術研究所報告, 第4巻2号, Vo1.4, No.2, pp21-40.
- 一般社団法人日本埋立浚渫協会 (2016): 埋立地の地盤改良に関する検討報告書 <確実な施工と品質確保>, pp1-86.
- 一般社団法人日本グラウト協会編 (2015): 新訂 正しい薬液注入工法 -この一冊ですべてがわかる-, pp1-385.
- 海岸保全施設技術研究会編 (2006): 海岸保全施設の技術上の基準. 同解説.
- 国土交通省港湾局 (2016): 港湾請負工事積算基準.
- 山海堂編 (1982): 鋼矢板工法 (上), pp1-328.
- 社団法人日本港湾協会 (2007): 国土交通省港湾局監修 港湾の施設の技術上の基準・同解説 (上巻).
- 鈴木武 (2009): 関東地方から九州地方にかけての高潮被害の温暖化による感度, 国土技術政策総合研究所資料, No.547, pp1-12.
- 内藤了二, 浅井正, 鈴木武 (2016): 港湾域における海岸保全施設の改良・補修に着目した断面形状・施工に関する検討: 国土技術政策総合研究所資料, No.892, pp1-59.
- 中島晋, 横田弘, 関根好幸, 山道広人 (1996): 海岸保全施設の改良・更新事例集, 港湾技研資料, No.848, pp1-95.
- 古土井光昭, 井口元治 (1972): 海岸堤防の劣化指標について, 港湾技研資料, No.149, pp1-86.

付録A 既設構造物を活用した嵩上げ改良における設計断面の詳細図

第3章において設定した設計断面のうち、嵩上げ部，増しコンクリート部の詳細図を示す

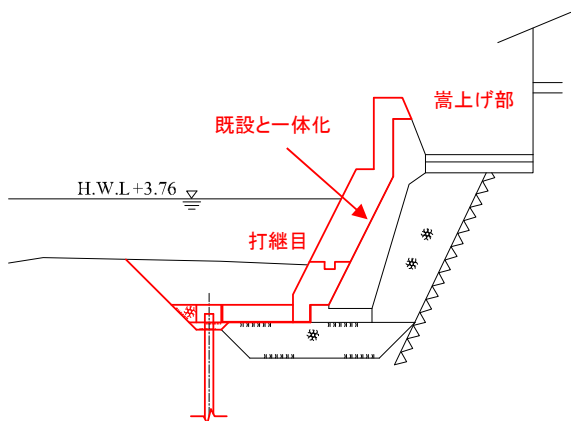


図-A.1 改良断面の概略図

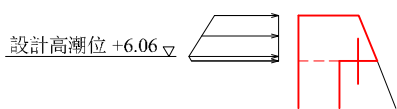


図-A.2 嵩上げ部の波力作用の概念図

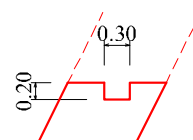


図-A.4 増しコンクリート打継目（水中部・陸上部）

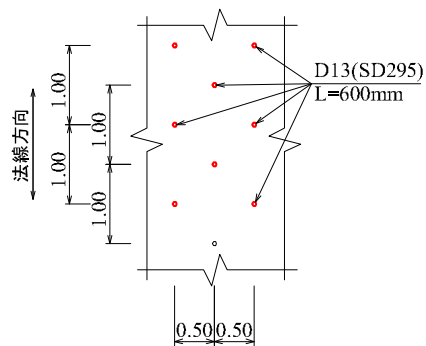


図-A.5 増しコンクリート部の一体化筋の配置

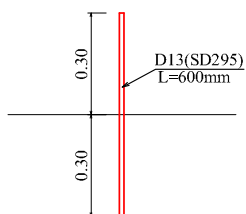
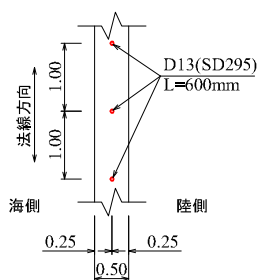


図-A.3 差筋の配置図（嵩上げ部）

付録B 既設護岸撤去後の新設改良における設計断面の詳細図

第5章において設定した設計断面のうち、場所打ちコンクリート部、方塊ブロックの詳細図を示す。

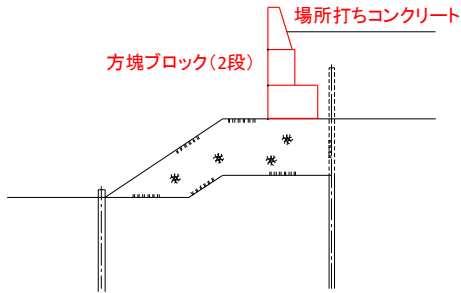


図-B.1 改良断面の概略図

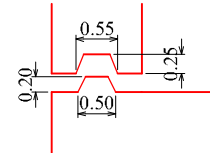


図-B.4 方塊ブロック境界面のホゾ設置

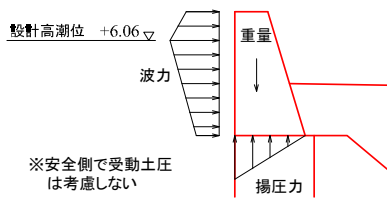


図-B.2 場所打ちコンクリート部への外力作用図

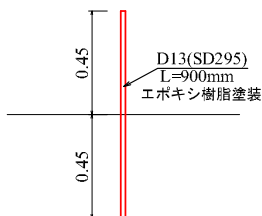
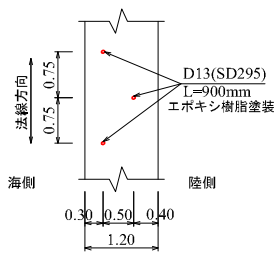


図-B.3 差筋の配置図（上部パラペットと本体部）

国土技術政策総合研究所資料

TECHNICAL NOTE of NILIM

No. 1000 January 2018

編集・発行 ©国土技術政策総合研究所

本資料の転載・複写のお問い合わせは
〔〒239-0826 神奈川県横須賀市長瀬 3-1-1
管理調整部企画調整課 電話:046-844-5019〕
E-mail:ysk.nil-kikaku@ml.mlit.go.jp