

付録2 道路橋の耐久性の信頼性向上に関する研究

(国総研資料 第1121号)

大項目	耐久性の信頼性向上
中項目	鋼部材の対策
小項目	状況（来させない）

【例1：桁端部の防食対策】

桁端部は伸縮装置や排水装置からの漏水のような水環境の見込み違いの他に、塵埃の堆積や糞害、および凍結防止剤の散布などによる防食環境の見込み違いが生じ易い。よって、これらの影響によって、鋼材の腐食が促進されることがないようにするのがよい。例えば、以下のような配慮が考えられる。

1) 塵埃の堆積，鳥害，糞害
塵埃の堆積，鳥害，糞害を防ぐため、桁端のマンホールには蓋を設ける工夫がある。

2) 凍結防止剤
寒冷地のような凍結防止剤を散布する地域においては、凍結防止剤の巻き上げにより、鋼材の腐食が促進されることがないように、計画時において交差道路や隣接橋梁との離隔を十分確保するのが望ましい。

The diagram illustrates two scenarios for bridge girder placement to minimize the impact of de-icing agents. On the left, labeled '(山に迫った橋の場合)', a bridge girder is shown near a slope. The horizontal distance from the slope to the girder is labeled 's', and the vertical clearance is labeled 'h'. The conditions are given as $s \leq 5m$ and $h \leq 2m$. On the right, labeled '(並列橋の場合)', two bridge girders are shown in parallel. The horizontal distance between the girders is labeled 'd', and the vertical clearance between them is labeled 'f'. The conditions are given as $d \leq 3m$ and $2m \leq f < 10m$. Labels include '対象橋' (target bridge), '対象桁' (target girder), '地山' (ground/mountain), and '並列橋の下側の橋' (lower bridge of parallel bridges).

図-1 凍結防止剤の影響を受ける桁の配置

【例2：桁端部の漏水対策】

1) 伸縮装置
伸縮装置は、止水性が損なわれた場合の漏水に備えるため、流末処理をするのが望ましい。また、路面部の止水だけではなく地覆部にも止水構造を設けるとともに、地覆や壁高欄の遊間などの不連続部からの漏水が生じないように、導水地覆を設けることが考えられる。

2) 排水装置
上部工の縦断勾配が低い側の伸縮装置の手前には排水装置を設ける工夫がある。また、橋台背面部にも排水装置を設け、背面からの漏水が滞水しない構造とすることも考えられる。加えて、上部工排水装置は屈曲部を少なくし、やむを得ず屈曲部を設ける場合は、支持材を追加するなど脱落による漏水が生じない構造とすることが望ましい。

参考図書	図-1：「鋼道路防食便覧」日本道路協会，平成26年3月
------	-----------------------------

大項目	耐久性の信頼性向上
中項目	鋼部材の対策
小項目	状況（来させない）

【例1：桁端部の防食対策】

桁端部は伸縮装置や排水装置からの漏水のような水環境の見込み違いの他に、塵埃の堆積や糞害、および凍結防止剤の散布などによる防食環境の見込み違いが生じ易い。よって、これらの影響によって、鋼材の腐食が促進されることがないようにするのがよい。例えば、以下のような配慮が考えられる。

1) 塵埃の堆積，鳥害，糞害
塵埃の堆積，鳥害，糞害を防ぐため、桁端のマンホールには蓋を設ける工夫がある。

2) 凍結防止剤
寒冷地のような凍結防止剤を散布する地域においては、凍結防止剤の巻き上げにより、鋼材の腐食が促進されることがないように、計画時において交差道路や隣接橋梁との離隔を十分確保するのが望ましい。

The diagram illustrates two scenarios for bridge girder placement to minimize the impact of de-icing agents. On the left, labeled '(山に迫った橋の場合)', a bridge girder is shown near a slope. The horizontal distance from the slope to the girder is labeled 's', and the vertical clearance is labeled 'h'. The conditions are given as $s \leq 5m$ and $h \leq 2m$. On the right, labeled '(並列橋の場合)', two bridge girders are shown in parallel. The horizontal distance between the girders is labeled 'd', and the vertical clearance between them is labeled 'f'. The conditions are given as $d \leq 3m$ and $2m \leq f < 10m$. Labels include '対象橋' (target bridge), '対象桁' (target girder), '地山' (ground), and '並列橋の下側の橋' (lower bridge of parallel bridge).

図-1 凍結防止剤の影響を受ける桁の配置

【例2：桁端部の漏水対策】

1) 伸縮装置
伸縮装置は、止水性が損なわれた場合の漏水に備えるため、流末処理をするのが望ましい。また、路面部の止水だけではなく地覆部にも止水構造を設けるとともに、地覆や壁高欄の遊間などの不連続部からの漏水が生じないように、導水地覆を設けることが考えられる。

2) 排水装置
上部工の縦断勾配が低い側の伸縮装置の手前には排水装置を設ける工夫がある。また、橋台背面部にも排水装置を設け、背面からの漏水が滞水しない構造とすることも考えられる。加えて、上部工排水装置は屈曲部を少なくし、やむを得ず屈曲部を設ける場合は、支持材を追加するなど脱落による漏水が生じない構造とすることが望ましい。

参考図書	図-1：「鋼道路防食便覧」日本道路協会，平成26年3月
------	-----------------------------

大項目	耐久性の信頼性向上
中項目	鋼部材の対策
小項目	状況（来させない）

<p>配慮が必要な項目例</p>	<p>【例3：桁内部の漏水対策】</p> <p>1) 現場継手部の止水</p> <p>現場継手部の隙間より雨水が浸入し、桁内に滞水が生じないようにするのがよい。 例えば、ウェブについて隙間や添接板周辺をシール等で塞ぐ、現場溶接時のスカーラップも同様にキャップ等で塞ぐことが考えられ、鳥の侵入防止にもなる。</p> <div data-bbox="612 667 1190 898" data-label="Image"> </div> <p style="text-align: center;">図-2 現場継手部止水の例</p> <p>2) マンホール部の止水</p> <p>マンホールの蓋の周辺から桁内部に水が浸入し滞水が生じないように、止水性の高い構造とするのがよい。例えば、蓋の周辺にパッキン等を設けることも考えられる。</p> <p>マンホール付近に散水をした簡易実験の結果では、マンホール部の止水性を高める対策としては、蓋上部に水切り板を設置する構造に加え、気密性の高いパッキンを使用することや蓋構造を外開きにするものの効果が大きいことがわかっている。</p> <div data-bbox="687 1249 1134 1552" data-label="Image"> </div> <p style="text-align: center;">図-3 マンホール部の止水の例</p>
------------------	---

大項目	耐久性の信頼性向上
中項目	鋼部材の対策
小項目	状況（来させない）

配慮が必要な項目例	<p>3) ハンドホール部の止水</p> <p>ハンドホール部においては、桁内部に水が流入し難い構造とするとともに、蓋の周辺は止水性の高い構造とするのがよい。例えば、補強板は上フランジ上面に設け、桁内部に水が流入し難くする、蓋の周辺にはパッキンやシール等を施し、止水性の高めることも考えられる。また、鋼床版等の場合は、舗装等への影響に配慮し別途水切り板を設けてハンドホール内への水の浸入を防止することも考えられる。</p> <div style="text-align: center;"> <p>ゴム板を挿入 補強板を外面に設置</p> <p>(a) コンクリート床版橋の例</p> <p>水切り板を外面に設置</p> <p>(b) 鋼床版橋の例</p> <p>図-4 ハンドホール部の止水の例</p> </div> <p>4) 桁内排水管の漏水対策</p> <p>箱桁内部に排水管を設けると、それらが破損、脱落した場合、滞水が生じる可能性があるため、そのような事態を回避する構造とするのがよい。そのためには、箱桁内部に排水管を設置しないことが考えられる。止むを得ず内部に設置する場合は、箱桁内部に水が浸入しない構造とするのが望ましい。例えば鞘管などを設けてその中に排水管を通すことが考えられる。</p> <div style="text-align: center;"> <p>防護管フランジ 腹板補強板 防護管一般構造用炭素鋼管 (STK400) 亜鉛めっき処理</p> <p>図-5 箱桁内配管の漏水対策の例</p> </div> <p>【例4：一般部の漏水対策（伝い水の防止）】</p> <p>床版やブラケットなどからの伝い水が下フランジの上面や添接板周辺に滞水し、予期せぬ腐食の原因となることがあるため、これらを防止する配慮を行うのがよい。例えば水切り等を設置することが考えられる。</p>
-----------	--

大項目	耐久性の信頼性向上
中項目	鋼部材の対策
小項目	状況（来させない）

【例5：桁端部の環境改善】

1) 支点部の水切り板

雨掛かり部の主桁下フランジを伝わった水が橋座部に滞水しないようにするのがよい。例えば下フランジの支点前後に水切り板を設置することが考えられる。

水切り板(止水板)を模した検証実験の結果では、水切り板の高さは20mm程度あれば機能し、その取付構造についても、フランジ全周にわたり囲う構造ではなくとも排水できることが確認されている。詳細の取付構造については、フランジ端面からの溶接代の確保や溶接による角落ちなど製作性に配慮した構造とするのが望ましい。

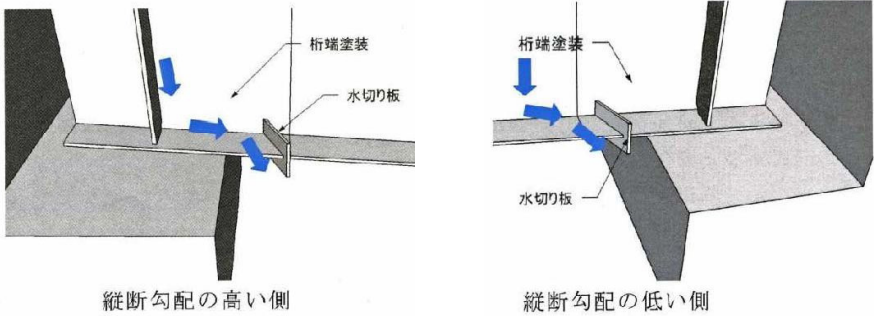


図-6 下フランジ水切りの例

配慮が必要な項目例

2) 箱桁端部の滞水対策

伸縮装置からの漏水や桁遊間から吹き込んだ雨水が箱桁端部に滞水し、腐食の要因となっていることから、そのような事態を回避するための配慮を行うのがよい。例えば水切り板や導水板を設けるとともに、水抜き孔を設け滞水が生じない構造とすることが考えられる。桁端部における水切り(導水板)の例を図-7、伸縮装置からの漏水を桁遊間側に排除する例を図-8に示す。さらに、塗装の増し塗りや重防食塗装を採用し防食機能を向上させることも考えられる。

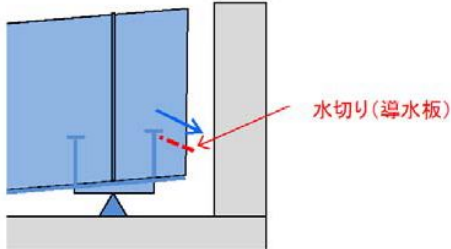


図-7 桁端部の導水の例

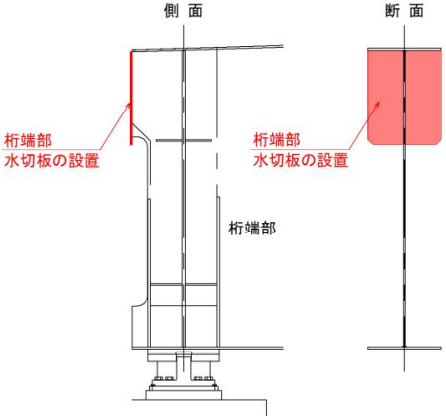


図-8 桁端部(上部)の導水の例

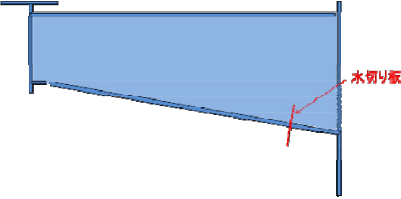
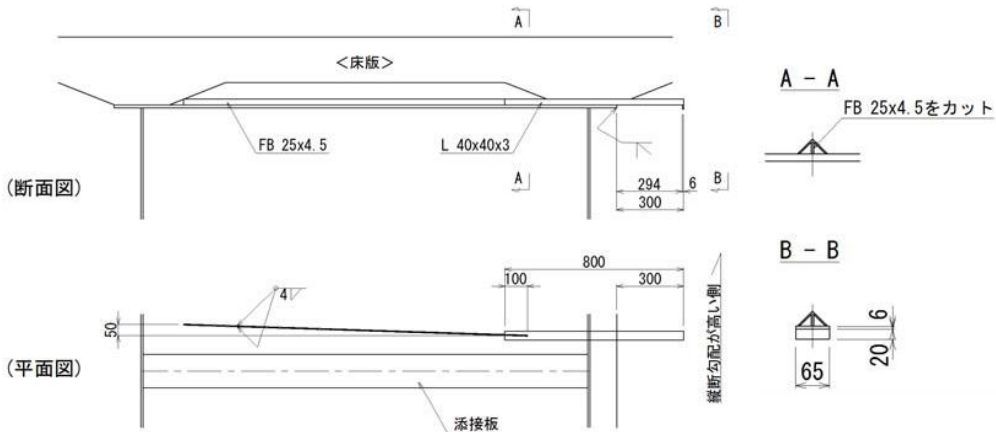
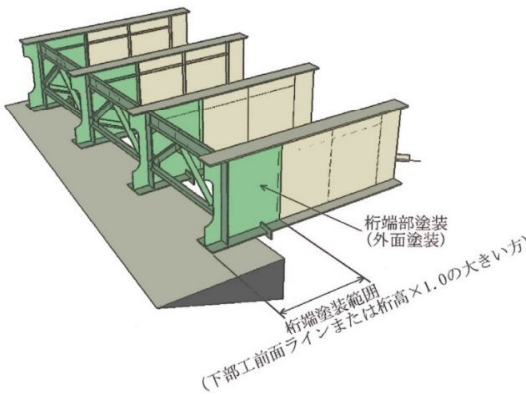
大項目	耐久性の信頼性向上
中項目	鋼部材の対策
小項目	状況（来させない）
配慮が必要な項目例	<p>【例6：一般部の環境改善】</p> <p>1) 部材（ブラケット下フランジ）の水切り</p> <p>伝い水が桁等の腐食に影響しないようにするのがよい。例えば水切り板を設置する工夫がある。設置位置は、主桁への影響を回避するため桁下フランジから離れた位置とするのが望ましい。</p>
	 <p>The diagram illustrates a cross-section of a steel beam with a bracket and a bottom flange. A blue trapezoidal water cutoff plate is attached to the bracket. A red arrow points to the plate with the label '水切り板' (Water cutoff plate). The plate is positioned away from the main beam's bottom flange to prevent water from dripping onto it.</p>

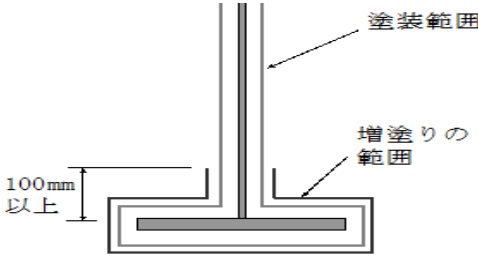
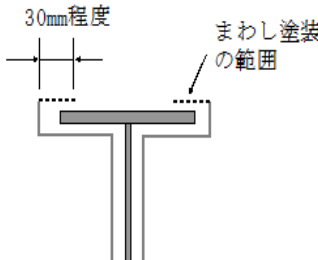
図-9 水切りの例

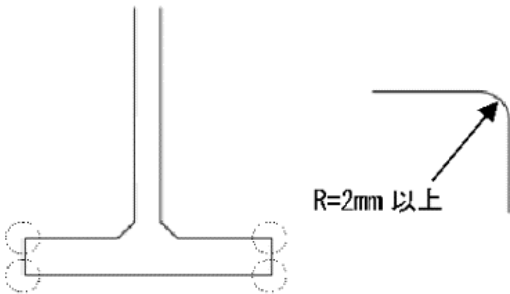
大項目	耐久性の信頼性向上
中項目	鋼部材の対策
小項目	状況（来ても滞留させない）
配慮が必要な項目例	<p>【例1：箱桁内部の環境改善】</p> <p>1) 箱桁内部の滞水対策</p> <p>現場継手部やハンドホール部の止水性が損なわれた場合に備えるのがよい。例えば、現場継手部近傍には、水抜き孔を設けるとともに、確実に排水されるように導水板を設けることも考えられる。導水板と水抜き孔は、可能な限り近づけた配置とすることでコーナー部への滞水に配慮する工夫がある。また、導水板と縦リブの取合い構造には縦リブに半円の開口を設け、貫通する構造（図-1 (a)）と縦リブに導水板を溶接する構造（図-1 (b)）の2種類があるが、簡易実験の結果では貫通する構造(a)の方が排水性が良いことがわかっている。</p> <div style="display: flex; justify-content: space-around; align-items: center;"> <div style="text-align: center;">  <p>(a) 開口を導水板が貫通</p> </div> <div style="text-align: center;">  <p>(b) 導水板を縦リブに溶接</p> </div> </div> <p style="text-align: center;">図-1 縦リブと導水板の取合い</p> <div style="text-align: center;">  <p>写真-1 箱桁内導水の例</p> </div> <p>2) 桁内部の通気性の確保</p> <p>結露を防止するため通気孔を設けることが考えられる。なお、通気孔を設ける場合は、桁内への鳥などの侵入防止についても併せて検討することが望ましい。</p>

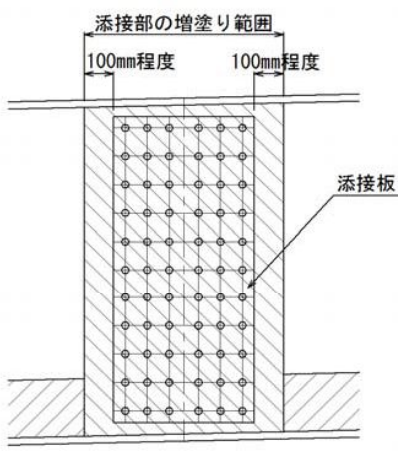
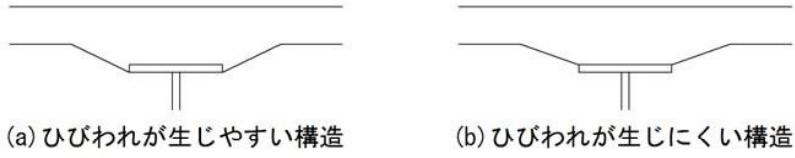
大項目	耐久性の信頼性向上
中項目	鋼部材の対策
小項目	状況（来ても滞留させない）
配慮が必要な項目例	<p>3) 箱桁上フランジ上の滞水対策</p> <p>箱桁上フランジ上面は、床版の損傷や空間の結露により滞水が生じ、上フランジの腐食原因となる。また、現場継手部の隙間からそれらが桁内に侵入し滞水を生じることがある。そのため、箱桁上フランジ上の滞水を防止する配慮を行うのがよい。例えば、縦断勾配の低い側の現場継手手前や床版コンクリート打下し部手前には、水抜きを設ける工夫が考えられる。</p> 
	<p style="text-align: center;">図-2 箱桁上フランジ上の水抜きの例</p> <p>【例2：桁端部の環境改善】</p> <p>1) 橋座の排水勾配の設置</p> <p>伸縮装置や排水装置では、漏水対策をするのがよい。それらが機能を損失し漏水が生じた場合でも、橋座上に滞水が生じないように、下部工天端および杓座モルタルには排水勾配等を設ける工夫がある。</p> <p>2) 桁端部および桁下空間の確保</p> <p>橋座部に滞水が生じて湿気がこもらないように、通気性を確保するのがよい。方策としては、橋台部を張出し構造とすることや桁端部に切欠きを設け空間を確保することが考えられる。桁下空間についても、桁端部と同様に橋座面の滞水等の影響により湿潤な状態になりやすいため、支承台座を設ける等により離隔を確保することが考えられる。また、こうした桁端部空間の確保は、点検時の作業性や通行性も改善できることから維持管理性の向上にも有用である。なお、空間については点検性も考慮決定することが望ましい。</p>

大項目	耐久性の信頼性向上
中項目	鋼部材の対策
小項目	状況（来ても滞留させない）
配慮が必要な項目例	<p>【例3：継手部の環境改善】</p> <p>鋼部材の継手部では腐食させないように滞水させないのがよい。鋼部材の塗装は健全に見えても、連結板や補剛材などの材片が密集した箇所周辺では、滞水等の影響により塗装が劣化し、錆や腐食が進行している例が多く見られる。定期点検の結果においても、トラス形式橋梁のボルト継手部の腐食が報告されている(写真-2 参照)。</p> <p>検証実験では、連結板の縁端形状を図-3のように両勾配タイプとすることで、水平タイプよりも滞水量が少なくなることがわかっている。</p>
	<div data-bbox="692 824 1114 1146" data-label="Image"> <p>写真-2は、橋梁のボルト継手部を示している。連結板の周辺には、錆びた鋼材の断面が見られ、腐食が進行していることが確認できる。背景には湖と山が写っている。</p> </div> <p style="text-align: center;">写真-2 連結板周辺の腐食事例</p> <div data-bbox="692 1249 1129 1630" data-label="Diagram"> <p>図-3は、両勾配（山形）の縁端形状を持つ連結板の断面図を示している。図には、ボルトの配置と寸法が詳細に記されている。ボルトは3列4本（合計12本）の配置である。寸法は、ボルト間隔が240mm、ボルト列間隔が75mm、ボルト中心から縁端までの距離が70mm、ボルト頭の高さが85mm、ボルト径が10mmと示されている。また、ボルト中心間の総幅が380mm、ボルト中心から反対側の縁端までの距離が70mmと示されている。</p> </div>

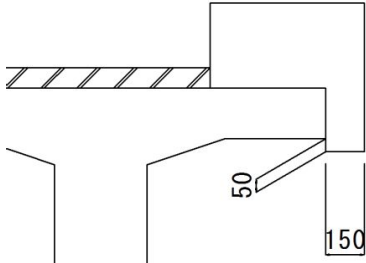
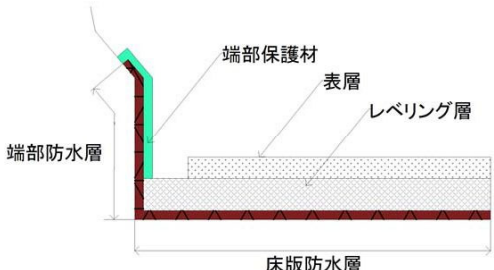
大項目	耐久性の信頼性向上
中項目	鋼部材の対策
小項目	抵抗（より抵抗する）
配慮が必要な項目例	<p>【例1：桁端部の防食環境の改善】</p> <p>1) 桁端部、掛け違い部など塗り替え困難部の増し塗、重防食系塗装</p> <p>桁端部は局所的に腐食が進行する可能性があることから、必要に応じて防食環境の改善を図るのがよい。例えば桁端部塗装を行うことが考えられる。その場合、一般に塗装桁での桁端部等は、図-1 に示す範囲について防食対策を行うなどの工夫がある。耐候性鋼材を使用した場合には、その腐食環境により図-1 に示す範囲より広く下部工の前面ラインより支間側の最初の補剛材の範囲までとしている場合もある。</p>  <p style="text-align: center;">図-1 桁端部の増し塗り範囲</p>
	<p>2) 凍結防止剤対策</p> <p>凍結防止剤を散布する地域においては、凍結防止剤の散布が鋼材の腐食を促進することがないように配慮するのがよい。特に耐候性鋼材を用いた橋梁における桁端部などには、塩分の堆積が予想されることから重防食系塗装の採用などが考えられる。</p>
参考図書	図-1：「耐候性鋼橋梁の手引き」（一社）日本橋梁建設協会，平成25年4月

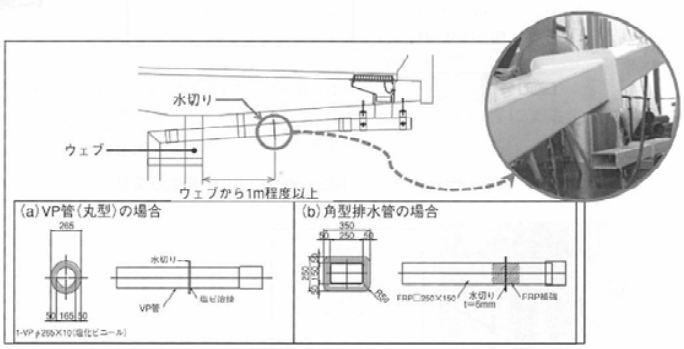
大項目	耐久性の信頼性向上
中項目	鋼部材の対策
小項目	抵抗（より抵抗する）
配慮が必要な項目例	<p>【例2：一般部の防食環境の改善】</p> <p>1) 増し塗り</p> <p>主桁下フランジおよびウェブ下端は、他の部位と比べ湿潤環境になりやすく塗装の劣化が進行しやすい部位となるため、局所的な劣化にならない防食環境が確保されているのがよい。例えばあらかじめ塗装膜厚を厚くすることも考えられる。</p>  <p>図-2 下フランジ増し塗りの例</p> <p>2) 上フランジ角部とコンクリート境界部のまわし塗り</p> <p>上フランジの床版コンクリートとの境界部となる角部は、防錆上の弱点となり発錆する事例がみられることから、必要に応じて防食環境の改善を検討するのがよい。初期の防錆対策として、図-3に示す範囲をまわし塗装する工夫が考えられる。鋼板とコンクリートの境界部の防食浸入深さは、鋼波型ウェブ橋を対象とした腐食促進試験では、最大で16mm程度との試験データ^{*1}がある。</p>  <p>図-3 上フランジまわし塗りの範囲</p>
	参考図書

大項目	耐久性の信頼性向上
中項目	鋼部材の対策
小項目	抵抗（より抵抗する）
配慮が必要な項目例	<p>3) 格点構造の環境改善</p> <p>トラス橋やアーチ橋の格点構造は、狭隘で滞水や堆砂が生じ易いため、維持管理の容易性を考慮して、局所的な腐食が生じないように配慮するのがよい。</p> <p>【例3：一般部の防食対策】</p> <p>一般部は、桁端部のように常時に水環境にさらされる箇所ではないが、雨水の影響や鋼材とコンクリートなど異種材料の境界面において、予期せぬ防食機能の低下を招くことがあるため防食対策を検討するのがよい。また、部材の取り合い部や連結部は狭隘で凸凹なため滞水や塵埃の堆積などが生じ易く、防食環境の見込み違いも生じ易い。よって、以下のような配慮が考えられる。</p> <p>1) 部材角部のR加工</p> <p>部材の角部は、塗装施工時に膜厚が確保しにくいいため防錆上の弱点となりやすい。角部の形状と膜厚の関係については、直角・1C面取り・R加工の形状にて各々膜厚を比較した場合、R加工された角部の確保がされやすいことが定期点検結果の蓄積によりわかっている。主桁下フランジ等の雨水や橋梁下の水分の影響を受けやすい部位は塗装膜厚の確保を目的に、曲面加工を施す工夫が考えられる。</p>
	 <p style="text-align: center;">図-4 角部のR加工</p>

大項目	耐久性の信頼性向上
中項目	鋼部材の対策
小項目	抵抗（より抵抗する）
配慮が必要な項目例	<p>2) 連結部の増し塗り</p> <p>高力ボルト現場継手部は、添接板やボルトの角部の塗膜厚が確保しにくく防錆の弱点となり易い。また、添接板やボルトの周囲に滞水や塵埃の堆積が生じ易いことから、防食耐久性に配慮するのがよい。例えば増し塗りなどを行う工夫が考えられる。</p>  <p>図-5 添接部の増し塗り範囲</p>
	<p>3) 上フランジと床版ハンチとの取り合い</p> <p>上フランジの下端にすりつける床版ハンチの構造には、型枠の組立等の施工性がよいことから、図-6(a)に示す形状が標準的に用いられてきたが、上フランジ板厚面とコンクリートの付着切れが生じ易い。そのため、付着切れにより界面の防食機能が劣化し、「ひびわれ」、「うき」、「剥離」といった損傷が見られる。これらの損傷を発生し難くするために、上フランジと床版ハンチの構造は、ハンチ内に上フランジを埋め込まずにフランジ上面からハンチを立ち上げる、図-6(b)に示す構造とすることが考えられる。</p>
	 <p>(a) ひびわれが生じやすい構造</p> <p>(b) ひびわれが生じにくい構造</p> <p>図-6 上フランジと床版ハンチの取り合い</p>

大項目	耐久性の信頼性向上
中項目	コンクリート部材の対策
小項目	状況（来させない）

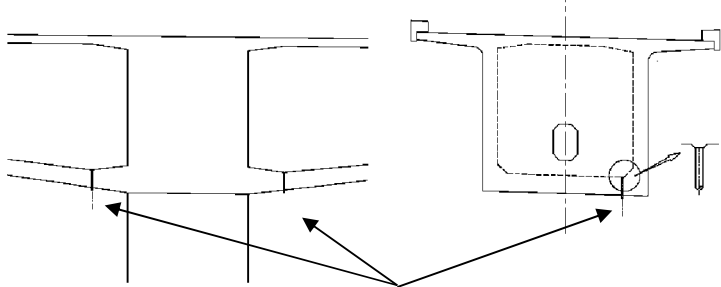
配慮が必要な項目例	<p>【例1：伝い水の処理（地覆部、桁端部）】</p> <p>床版、地覆、支柱、ブラケット等からの伝い水によって、コンクリート部材に劣化を進行させるため、伝い水について設計時に配慮するのがよい。水切りおよび地覆形状などで伝い水の侵入しにくい構造とすることが考えられる。例えば、地覆水切り部の寸法（幅B、高さH）や地覆天端の排水勾配を適切に設定する工夫がある。また、地覆部の打ち継ぎ部の処理を適切に実施するのがよい。</p> <p>地覆の水切り形状についての検証実験によって、図-1に示すように水切り幅150mm、水切り高さ50mmを確保すれば、水切り部から桁への伝い水は防止できることが確認されている。また、水切り下面の勾配を設けなくても伝い水を防止できることが確認されている。ただし、検証実験では風の影響を検討していないため、風の影響に関しては留意して検討する。</p> <div style="text-align: center;">  <p>図-1 水切り及び地覆構造の例</p> </div> <p>【例2：橋面防水（排水柵、橋面防水工）】</p> <p>コンクリート床版における疲労・塩害といった変状は、雨水や凍結防止剤の影響により著しく劣化が促進されるおそれがあるため、床版の耐久性を向上させるためには適切に橋面防水を行うのがよい。図-2に橋面防水の例を示す。</p> <p>排水柵を適切に設定し舗装面の滞水を防ぐと共に、舗装面に浸透した路面排水が床版等への浸水を防止するためには橋面防水を適切に設置することに配慮する。特に縦断勾配のサグ部、横断勾配の変化区間は舗装面、床版面に滞水しやすいため注意する必要がある。また、防水層の端部（地覆や伸縮装置の立上り箇所）や、排水柵や床版パイプとの接続箇所、端部の地覆や縁石の立上げ部は、紫外線などの影響により劣化しやすいことから、適切な排水設備もあわせて計画する。例えば端部保護材を設置するなどの工夫がされた例がある。</p> <div style="text-align: center;">  <p>図-2 橋面防水の例</p> </div>
-----------	--

大項目	耐久性の信頼性向上
中項目	コンクリート部材の対策
小項目	状況（来させない）
配慮が必要な項目例	<p>【例 3：排水管外面からの伝わった水が桁内へ侵入するのを防止】</p> <p>排水管外面からの伝い水が桁内へ浸入し、コンクリート部材の劣化を促進させる場合がある。不測の漏水に対して、排水管を伝った水が桁内に浸入することを防ぐのがよい。例えば伝い水が桁内に浸入しにくい構造とするのが望ましい。図-3 に水切り板を設置した事例を示す。水切り板から落下した水が桁面にかかることを防ぐため、水切り板をウェブから 1m 程度以上離す工夫がある。</p>  <p style="text-align: center;">図-3 排水管外面から伝い水を桁内に浸入させない構造例</p> <p>【例 4：排水管からの漏水の防止（排水管の損傷を防止）】</p> <p>排水管からの漏水に対しては、排水管に損傷が発生しないように配慮するのがよい。また、機能の損失があった場合でも、他の部材に大きな影響を及ぼさないように配慮した配置にすると共に迅速に対応できる構造とすることが考えられる。特に箱桁内の外ケールなどの重要部位の上部には排水管などの設置は避ける工夫がある。</p>

大項目	耐久性の信頼性向上
中項目	コンクリート部材の対策
小項目	状況（来ても滞留させない）

【例1：支承部の滞水を防止するための措置（排水勾配、水抜きパイプ等）】
 支承部に滞水すると劣化を促進するため、滞水を防止する構造とするのがよい。

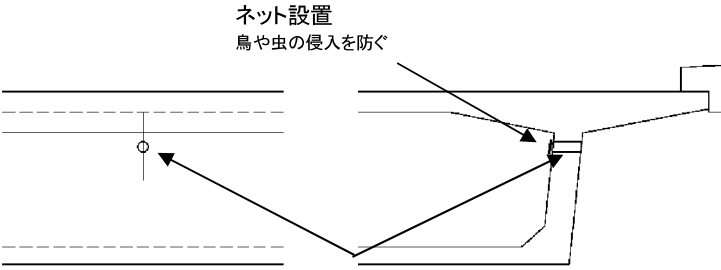
【例2：箱桁内の滞水を防止】
 箱桁内部等は、箱桁内へ引き込んだ排水管の破損や伝い水による水の浸入、結露等による滞水を防止するのがよい。例えば、内部底面には排水勾配を設け、図-1に示すように滞水が懸念される一番低い箇所に水抜き孔を設置することが考えられる。水抜き孔の大きさは、床版の水抜き孔と同じく直径30～60mm程度（40mm以上を推奨）とする工夫がある。水抜き孔を設置する場合は、適切に排水処理を行う。



箱桁内の一番低い箇所に
VP管等で水抜きを設置

図-1 主桁内部の水抜きの例

【例3：通気性の確保（結露防止）】
 箱桁内は温度および湿度の上昇を抑え結露などを防止するのがよい。例えば、図-2に示すように適切な通気口を設けることが考えられる。通気口には鳥や虫が箱桁内部へ侵入しないようにネットなどを設置するとともに通気口の大きさは適切に設定することが望ましい。なお、通気口の大きさについてはスターラップとの取合いについて配慮する。また、通気口内に直接鳥が侵入しないように併せて検討することが望ましい。例えば、外側に通気口としての機能を損なわないスリットまたはメッシュ状の蓋を設ける。通気口の設置箇所については、配置間隔および設置箇所数などを検討する。



ネット設置
鳥や虫の侵入を防ぐ

通気口設置
雨水が入らないように床版付け根に設置

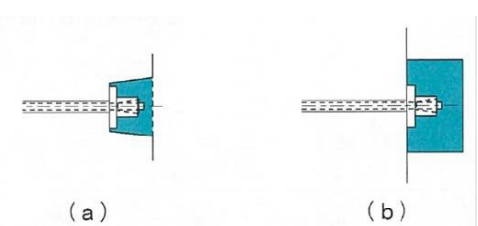
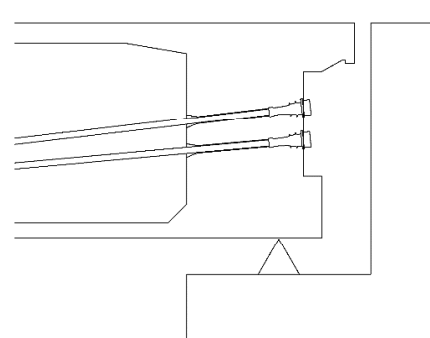
図-2 主桁内部の通気口の例

配慮が
必要な
項目例

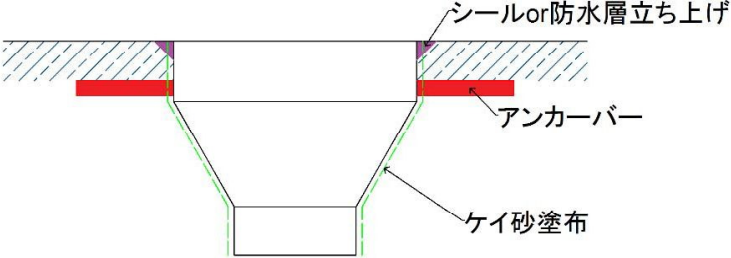
大項目	耐久性の信頼性向上
中項目	コンクリート部材の対策
小項目	状況（来ても滞留させない）
配慮が必要な項目例	<p>【例4：塩化物が付着しにくい形状】</p> <p>塩害対策地域では、箱桁や中空床版などの塩分が桁の表面に付着しにくい形状が有効である。一方で、腐食因子を取り込まないようにするため箱桁などで密閉状態とする事が考えられるが、一旦箱桁内に侵入した腐食因子を除去することが困難となる。また、密閉状態では通気がなく長期にわたって湿潤状態となる。以上から、一度腐食因子が箱桁に侵入した場合を踏まえると、密閉状態となるような構造は必ずしも腐食環境改善とはならないため、避けるのがよいと考えられる。</p>

大項目	耐久性の信頼性向上
中項目	コンクリート部材の対策
小項目	抵抗（より抵抗する）
配慮が必要な項目例	<p>【例1：桁端部等の表面保護】 コンクリート部材の桁端部で局所的に劣化しないように配慮するのがよい。図-1のように桁端部においては、伸縮装置部などから凍結防止剤や飛来塩分を含んだ漏水や伝い水等の浸水が生じる可能性があることから、桁端部で劣化抑制について対策されている例もある。</p> <div data-bbox="715 649 1204 996" data-label="Image"> <p style="text-align: center;">コンクリート橋</p> </div> <p style="text-align: center;">図-1 桁端部イメージ図</p> <p>【例2：角欠けの防止】 角欠けが生じると劣化因子が侵入しやすくなるため、角欠けが生じにくい構造とするのがよい。例えば部材端部では面取りなどを行う工夫が考えられる。</p> <p>【例3：箱内滞水に対する表面保護】 桁内の滞水を防止する対策とあわせて劣化抑制について対策を検討するのがよい。</p>
参考図書	「設計要領 第二集 橋梁建設編 11 章防水工及び表面保護工」東日本・中日本・西日本高速道路株式会社，平成 28 年 8 月

大項目	耐久性の信頼性向上
中項目	コンクリート部材の対策
小項目	抵抗（より抵抗する）


配慮が必要な項目例	<p>【例4：定着具の箱抜き部の後埋め方法】</p> <p>図-2 に示すような定着具後埋め部では、後埋めコンクリートのはく離やひび割れが懸念されることから、後埋めコンクリート部の形状、打継面処理の方法、使用するコンクリートの種類および補強筋を検討することが望ましい。</p> <p>なお、定着具を露出させる例としては、図-3 に示すような外ケーブル定着具があるが、水切りにより定着具への水の浸入を防ぐとともに、防食性に優れた定着具を使用するのが考えられる。</p> <div style="text-align: center;">  <p>(a) (b)</p> <p>図-2 定着具後埋めの例</p> </div> <div style="text-align: center;">  <p>図-3 外ケーブル定着の例</p> </div> <p>【例5：定着部の後施工コンクリートのひび割れ防止】</p> <p>定着部の後埋めコンクリートは、P C 鋼材定着具を防錆する役割がある。コンクリートにひび割れが生じると、雨水等が浸入して定着具が腐食する原因となるので、ひび割れ対策を行うのがよい。</p> <p>例えば設計段階での対応として、定着切欠き部にあらかじめ埋込み金具を配置しておき、用心鉄筋等を継いで後埋めコンクリートを主桁と機械的に密着させることなどが考えられる。</p> <p>施工段階での対応としては、後埋めコンクリートはできる限り収縮が小さいコンクリートとするのが望ましい。打継面には適切な目粗しを実施し、打設前には打継面に十分に吸水させておくことが望ましい。また、後打ちコンクリートの表面部は、塩分等の劣化因子の侵入を抑制する目的として措置しておくのがよい。</p> <p>定着部は、箱抜きしてコンクリートを充填するのが一般的であるが、むしろ点検の確実性、維持管理の容易さの観点からはグラウトキャップを露出させた状態にしておき、定期的にグラウトキャップを取り除いて定着具を点検し、グラウトキャップを付け直すような管理方法も考えられる。</p>
-----------	--

大項目	耐久性の信頼性向上
中項目	コンクリート部材の対策
小項目	抵抗（より抵抗する）

配慮が必要な項目例	<p>【例6：コンクリート打継方法（打ち継ぎ面の処理、漏水対策）】</p> <p>施工時に生じる以下のコンクリート打継面から漏水のおそれがあるため、適切な防水対策を行うことが望ましい。例えば、各打継面の対策として以下のようなものが提案されている。</p> <ul style="list-style-type: none"> ・ 分割施工時に生じるコンクリート打継面 打継面の処理方法（目粗しなど）、吸水防止材の使用 ・ プレキャスト桁間詰め床版の打継面 打継面の処理方法（目粗しなど）、吸水防止材の使用、膨張材の使用 ・ 作業孔等の開口部 打継面の処理方法（目粗しなど）、吸水防止材の使用、膨張材の使用 ・ 排水桝、床版パイプ周辺箇所 排水桝とコンクリートの付着向上の事例を図-4 に示す。 ・ 地覆立ち上がり部 床版部と地覆打継部を想定した検証実験により、打継面に勾配を設けても打継部からの漏水を防止できないことが確認されている。このことから、床版部との地覆の打継方法については、降雨強度より推察される床版部の滞水量より推測される水深以上の位置とするのがよい。
	 <p>図-4 排水桝とコンクリートの付着向上の事例</p>

参考図書	「2012年制定コンクリート標準示方書[施工片]」公益社団法人土木学会，平成25年3月
------	---

大項目	耐久性の信頼性向上
中項目	コンクリート部材の対策
小項目	抵抗（より抵抗する）
<p style="text-align: center;">配慮が必要な 項目例</p>	<p>【例7：最小かぶりの確保】</p> <p>腐食環境では鉄筋等の鋼材腐食が問題となる。コンクリート構造物の長期耐久性を確保するためには鋼材腐食に対して配慮するのがよい。</p> <p>鉄筋のかぶりが不足していると、所定の耐久性が確保できないばかりか、コンクリートの充填不良などの初期欠陥にも繋がるため、構造物の所定の性能を確保するためには、かぶりの確保が重要となる。</p> <p>例えば鉄筋スペーサーを用いて、かぶりを確保する場合、特に底面ではスペーサーを付けた鉄筋のかぶりが確保されても、水切りのために配置した切込み部においてかぶりが確保されていない場合や、スペーサー取り付け部以外の鉄筋のかぶりが確保されていない場合もある。これを防止するため、図-5に示すように最外面の鉄筋に直交して、かぶりの内側に段取り筋を配置し、段取り筋にスペーサーを取り付ける方法が考えられる。また段取り筋を使用することで、鉄筋の組立が容易になるという利点もある。</p> <p>設計図面において段取り筋が図示されていることが望ましいが、考慮されていない場合、施工段階において検討を行うことが必要となる。ただし、段取り筋についても、最小かぶりの確保が必要なことから、場合によっては鉄筋の有効高さを変える必要があり、設計上の検討を要することに留意する。</p> <div style="text-align: center;"> </div> <p style="text-align: center;">図-5 最小かぶりを確保する方法の例</p>

大項目	耐久性の信頼性向上
中項目	コンクリート部材の対策
小項目	抵抗（より抵抗する）
配慮が必要な項目例	<p>【例8：間詰め床版部の漏水対策】 間詰め床版部には漏水対策を行うのがよい。床版間詰め部はプレキャスト部材に両側を拘束されるため、コンクリートの収縮によって橋軸直角方向のひび割れが発生しやすく、ひび割れから漏水する場合がある。また床版間詰め部と主桁との境界面から漏水することもある。 漏水対策としてはコンクリートの収縮を低減することが効果的である。施工条件等から、適切な対策について検討するのが望ましい。</p> <p>【例9：横桁のひび割れ等対策】 横桁ハンチ部にはコンクリートの収縮が主因と考えられるひび割れが発生する恐れがあるため、ひび割れ幅を極力小さくするのがよい。補強筋を配置する等の対策を検討するのが望ましい。</p> <p>【例10：附属物の防錆対応】 塩害劣化の損傷が著しい地域では、コンクリート部材以外の支承や壁高欄などにも塩害劣化が生じている場合がある。そのため、橋梁の一部を構成する附属物も含めて対策するのがよい。写真-1に支承の塩害対策例を示す。</p>
	<div style="text-align: center;">  <p>防錆処理</p> </div> <p style="text-align: center;">写真-1 支承の塩害対策例</p>

大項目	耐久性の信頼性向上
中項目	コンクリート部材の対策
小項目	抵抗（見つけて直せる・是正できる）
配慮が必要な項目例	<p>【例1：桁端部（橋台胸壁との空き）の環境改善】</p> <p>桁端部は滞水や塵埃が生じやすく、湿潤環境の改善が求められる箇所であるため、胸壁との離隔を適切に確保するのがよい。特に桁端部はP C鋼材定着具や支承構造などが配置される重要な部位であるため、維持管理しやすい構造とするのが望ましい。</p> <p>桁端部のひび割れ調査を実施するために確保したほうがよい空間寸法として、構造高H（桁高＋支承高）に対する必要な桁遊間寸法B（検証実験より得られた結果）を以下に示す。（図-1 参照）</p> <ul style="list-style-type: none"> ・構造高 H2000mm 以上では、$B \geq 500\text{mm}$ ・構造高 H2000mm 以下（実験ではH=1500mm で検証）では、$B \geq 600\text{mm}$ <div data-bbox="670 828 1149 1209" data-label="Diagram"> </div> <p style="text-align: center;">図-1 桁端部の構造の例</p>

大項目	耐久性の信頼性向上
中項目	コンクリート部材の対策
小項目	抵抗（見つけて直せる・是正できる）

【例2：支承部空間の確保】
 図-2に示すような支承部空間においても、桁端部と同様に、橋座面に砂や土砂溜まり、そして滞水等の影響により湿潤な状態になりやすい。支承部の空間には特に橋梁を支える支承構造、落橋防止システムなど重要な部位が多いことから、隔離を確保するとともに、近接しやすい構造とするのがよい。

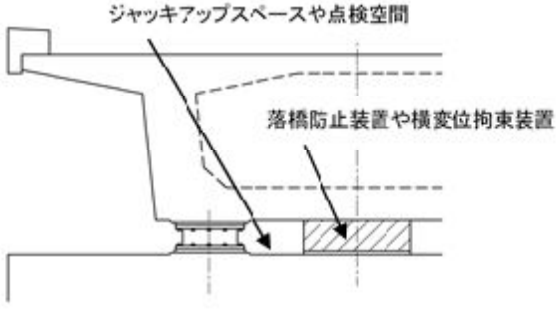


図-2 支承部の空間確保の例

検証実験により、図-3に示すように、支承点検のための桁端側の必要な桁遊間寸法Bは400mm以上を確保するのが望ましい。

配慮が
必要な
項目例

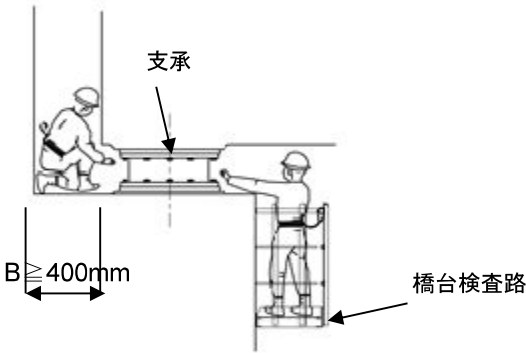


図-3 端支点の桁下空間確保と点検状況の例

大項目	耐久性の信頼性向上
中項目	コンクリート部材の対策
小項目	抵抗（見つけて直せる・是正できる）

また、**図-4**に示すように、支承の点検を目的として、下床版に開口部を設け、下部構造天端に箱抜きを設置する事例もある。このときには、箱抜き下部には滞水防止のための排水パイプ等で水抜きを設けておく工夫が考えられる。

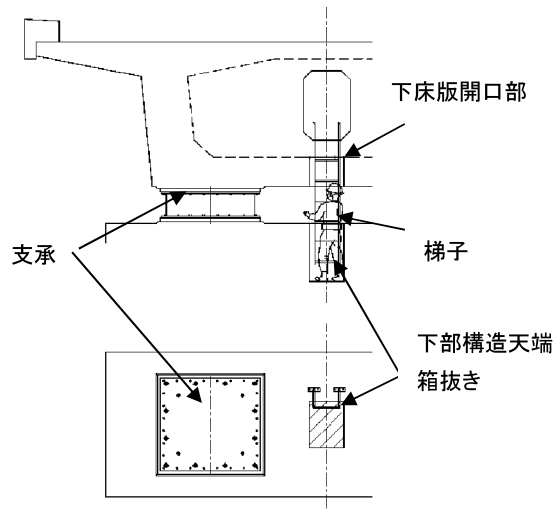


図-4 中間支点横桁の桁下空間確保と点検状況の例

配慮が
必要な
項目例

参考図書	「設計要領 第二集 橋梁建設編 6章支承及び付属物」東日本・中日本・西日本高速道路株式会社, 平成28年8月
------	--

大項目	耐久性の信頼性向上
中項目	下部構造の対策
小項目	状況（来させない）

【例1：橋座位置と土工法面との位置関係】
 土工法面と橋座の高低差が小さい場合には、土工法面の土砂が橋座面に流入することが懸念される事から、土砂流入を回避できるような高低差を設けることが望ましい。なお、高低差を0.5m以上と設定している例もある。

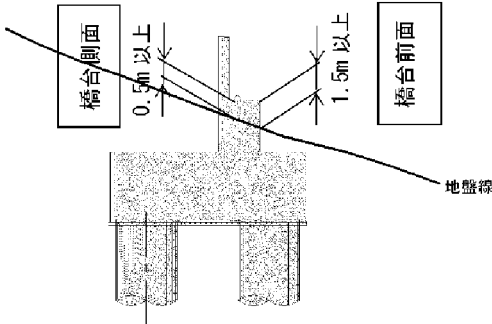

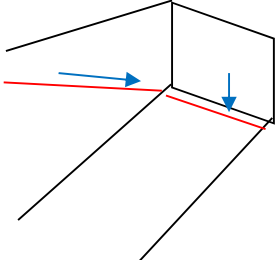


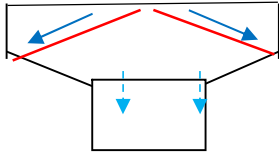
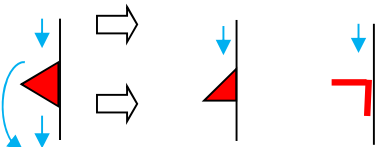
図-1 橋座位置と土工法面との離隔の例

配慮が
必要な
項目例

参考図書	図-1：「橋梁の長寿命化に向けた設計の手引き（案）」中部地方整備局道路部，H25.3
------	--

大項目	耐久性の信頼性向上
中項目	下部構造の対策
小項目	状況（来させない）
配慮が必要な項目例	<p>【例2：伝い水の処理】</p> <p>雨水等は構造物の形状や表面の状況に応じて、ある特定の経路を伝い、滞水する恐れがある。この経路と滞水箇所は、湿潤な環境下に置かれ、構造物の劣化が顕著となる。耐久性を向上するためには、原因となる伝い水を早期に遮断する必要がある。伝い水の経路の遮断方法として、水切りを設ける方法が採用されている例がある。</p> <p>1) 梁部下面</p> <p>橋脚の橋座面からの伝い水は、梁部側面から梁下面に伝う。梁下面が比較的緩い勾配である場合には、伝い水が流れ落ちずに湿潤状態に保たれることがある。この場合、梁下面の劣化が進行することから、早めに伝い水を流すことが望ましい。このため、梁下面の手前に水切りを設ける工夫が考えられる。橋座面に水切りを設ける場合には、排水を確実にを行うものとし、土砂の堆積等により排水機能を損なう恐れのある場合には、定期的な清掃の実施などの対策を実施するのが望ましい。</p> <div style="display: flex; justify-content: space-around; align-items: center;">   </div> <p style="text-align: center;">図-2 梁部の処理の例</p>

大項目	耐久性の信頼性向上
中項目	下部構造の対策
小項目	状況（来させない）

配慮が必要な項目例	<p>2) 梁部側面</p> <p>梁部の伝い水は、形状に沿って橋脚へと流れる。橋脚耐震補強を実施されている下部工においては、既設橋脚と補強部との境界に伝い水が浸入し、劣化を進行させることになる。これを防止するため、梁部の伝い水を柱頭部で外側へ導く水切りを設ける工夫がある。水切りの設置箇所は鉛直面であることから伝い水が水切りを乗り越えてしまうことが考えられるため、水切りの形状や配置に留意することが望ましい。図-3 に配置例を示す。</p> <div style="text-align: center;">  </div> <p>図-3 梁部水切りの例</p> <p>3) 胸壁</p> <p>胸壁部は、伸縮装置からの漏水により伝い水が生じ、橋座部の帯水や、胸壁部を湿潤状態にすることがある。このため、胸壁部の伝い水は、早めに外側へ排水することが望ましい。水切りの形状や配置については、梁部側面と同様に水切り形状と配置に留意することが望ましい。</p> <p>鉛直壁面に設置する水切り形状は、伝い水が水切りを乗り越えにくいように水切り面が壁面に対して直角となるような形状とするのがよく、伝い水が水を乗り越えたとしても壁面に伝わらないようにすることが望ましい。なお、水切り接着面は伝い水の浸入を防止する工夫も検討する。</p> <div style="text-align: center;">  </div> <p>図-4 壁部水切りの例</p>
-----------	---

大項目	耐久性の信頼性向上
中項目	下部構造の対策
小項目	状況（来ても滞留させない）

【例1：橋座面の環境改善】

横からの雨水やかけ違い部の漏水等により橋座面へ流れ着いた雨水などは、橋座面に滞水すると橋座の支承や台座などの劣化を進行させる恐れがある。また、雨水などと合わせて橋面の土砂が流れ着いた場合には、滞水と合わせて土砂が堆積し、橋座面が湿潤環境となることから、流れ着いた雨水や堆積土砂を早期に橋座より外へ流出するのがよい。

1) 橋座の排水経路の確保

橋座面には沓座モルタルや支承台座など突起物があることから、これらの突起により排水経路を遮断しないように、排水経路を確保することが望ましい。特に橋座面は土砂やゴミの堆積なども多く、排水幅が狭い場合には、排水詰まりを起こしやすいことから、適切な排水路幅を確保するか、排水経路を見直した形状を計画する。

なお、適切な排水路幅の目安は、ゴミ（空き瓶）が詰まらないように、空き瓶径の1.5倍を想定し150mmとすることも考えられる。

配慮が必要な項目例

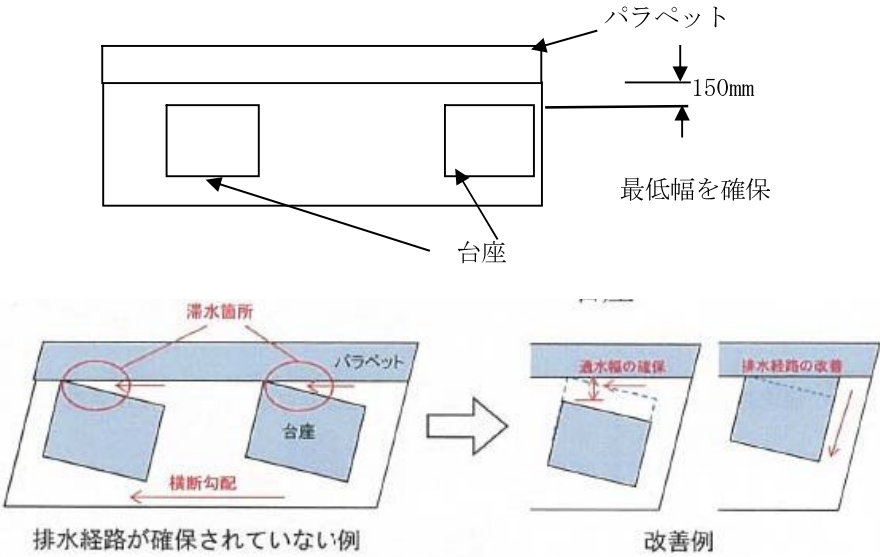


図-1 橋座排水経路の確保の例

参考図書	「道路設計要領-設計編-」国土交通省中部地方整備局，2014年3月
------	-----------------------------------

大項目	耐久性の信頼性向上
中項目	下部構造の対策
小項目	状況（来ても滞留させない）

2) 橋座の排水勾配の確保
 橋座面は土砂堆積が多いことから土砂を含む伝い水が排水できる勾配を確保するのが望ましい。また、排水勾配は、前述の排水経路に配慮して設定するとよい。

3) 橋座の粗度係数低減を目的とした表面処理
 海岸地域など橋座への土砂堆積が多い地域においては、特に橋座の排水性能を強化することも考えられることから、前述の排水勾配の確保に合わせて、粗度係数低減を目的とした表面処理を施すことも行われている例もある。
 対策を施しても、土砂堆積が免れない状況や、塩分を含んだ伝い水の滞水が免れないときには、洗浄が行われている例もある。
 従って、この洗浄作業を容易かつ効果的に行うため、洗浄水の経路を確保した橋座計画を行う事も検討しておくるとよい。

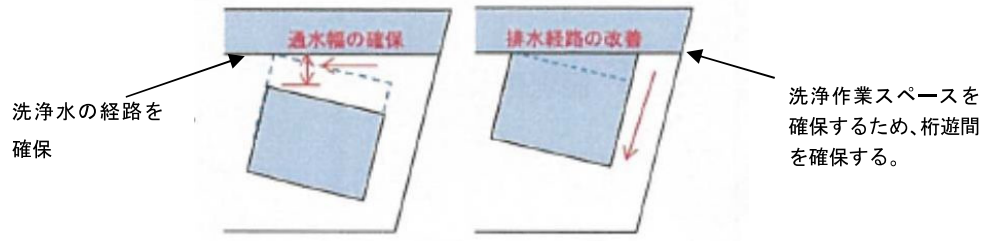


図-2 洗浄水経路確保の例

配慮が必要な項目例

参考図書	「土木工事設計要領第三編」国土交通省九州地方整備局，平成 28 年 4 月
------	---------------------------------------

大項目	耐久性の信頼性向上
中項目	下部構造の対策
小項目	状況（来ても滞留させない）

【例2：橋台背面の排水性能の確保】
 橋台背面の排水を確実にやる。そのために裏込め排水工を設けるとともに、排水パイプを設置するとよい。以下に、裏込め排水工の例を示す。

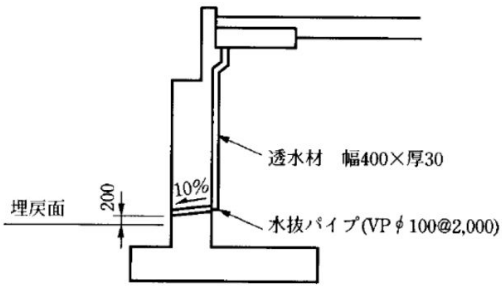


図-5-III-59 橋台背面処理

図-3 橋台背面処理例

水抜きパイプ：VP φ50-2.0mピッチ
 透 水 材：幅400mm × 厚30mm × 必要長さ(橋台背面の排水標準図)

配慮が
 必要な
 項目例

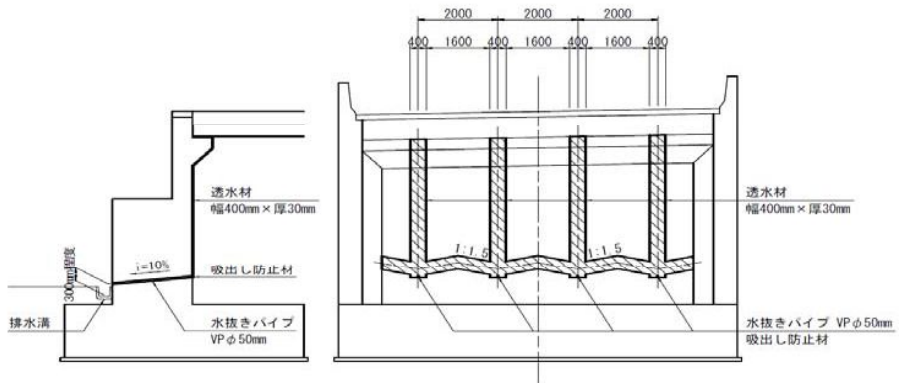


図-4 橋台背面の排水処理【参考図】

参考図書	図-3：「道路設計要領-設計編-」国土交通省中部地方整備局，2014年3月 図-4：「土木工事設計要領第三編」国土交通省九州地方整備局，平成28年4月
------	--

大項目	耐久性の信頼性向上
中項目	下部構造の対策
小項目	抵抗（より抵抗する）

【例1：表面処理の配慮】
 滞水や雨水などに交じった塩分などが部材に接しないことが望ましい。例えば、湿潤状態になりやすい部位においては、表面含浸材を塗布するなどの表面処理を施す工夫も考えられる。図-1に表面処理を行う範囲の事例を示す。

【橋台】 【橋脚】 【a部】

沓座モルタルも塗布
 沓座モルタル

図-1 橋台・橋脚における表面処理範囲の例

【例2：支承モルタル・台座の環境改善】
 湿潤な環境においても、支承が滞水しないように、支承モルタル・台座の環境改善を図る目的で適切な高さを確保することが望ましい。

【例3：凍結防止剤散布箇所のかぶり確保】
 積雪寒冷地など、凍結防止剤散布の影響を受ける、パラペット・橋座などは、内部鉄筋の腐食を考慮し、海岸線の塩害対策区分を参考に、かぶりを90mmとするのがよい。

参考図書	例1：「橋梁の長寿命化に向けた設計の手引き（案）」中部地方整備局，H25.3 例3：「道路橋示方書・同解説 IV下部構造編」公益社団法人 日本道路協会，H29.11
------	---

大項目	耐久性の信頼性向上
中項目	下部構造の対策
小項目	抵抗（より抵抗する）

【例4：支承モルタル・台座の環境改善】

支承モルタル・台座は、比較的ひび割れが生じやすい事から、ひび割れにくい構造とするのがよい。例えばひび割れ防止筋を配置する工夫が考えられる。ひび割れ防止筋を配置する場合、かぶりを確保するため、沓座を大きくすることが考えられる。橋座スペースが狭く沓座を大きくできない場合には、防錆に優れた鉄筋を採用することも検討する。

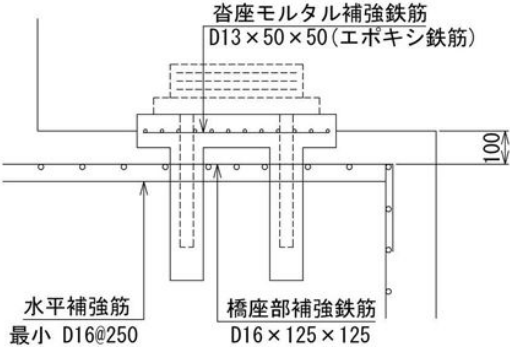


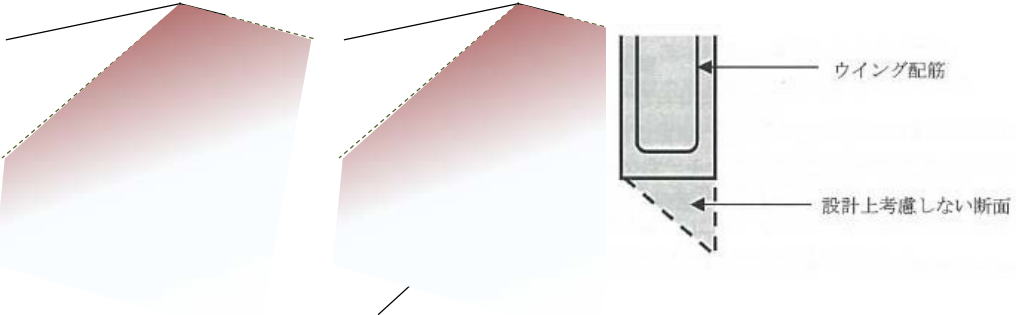
図-2 ひびわれ防止筋の配置事例

配慮が
必要な
項目例

参考図書	図-2：「平成 31 年度北海道開発局道路設計要領 第 3 集橋梁 第 2 編コンクリート橋」国土交通省北海道開発局，平成 31 年 4 月
------	--

大項目	耐久性の信頼性向上
中項目	下部構造の対策
小項目	抵抗（より抵抗する）
配慮が必要な項目例	<p>【例5：乾燥収縮目地部の損傷が生じにくい】</p> <p>Vカット目地部は、想定以上のひび割れ進行により、部材の劣化損傷の進行が懸念される。このため、ひび割れが進行した場合においても、部材の損傷が進行しないようにするのがよい。例えば、Vカット目地部の劣化損傷に配慮した構造の例を以下に示す。</p> <ol style="list-style-type: none"> 1) ひび割れ発生により内部鉄筋の腐食が進行しないように、Vカット目地周辺の鉄筋においてエポキシ樹脂塗装鉄筋等の防錆処理を事前に施工が考えられる。 なお、Vカット目地部のエポキシ樹脂塗装鉄筋を一般部とは別に配置する場合には、Vカット目地から必要かぶり+鉄筋定着長の長さのエポキシ樹脂塗装鉄筋を配置することが考えられる。 2) Vカット目地部のひび割れ進行においても、背面の土砂流出が生じないようにシール材を併用することが望ましい。 3) 部材長が大きく伸縮量が過大になると想定される場合には、内部に止水材を配置することも考えられる。 <p>【例6：新旧部材の接合部の損傷が生じにくい】</p> <p>新旧部材の接合部は、隙間からの劣化因子の浸入により、劣化損傷が進行する恐れがある。このため、隙間が生じないような対策だけでなく、隙間が生じた場合においても劣化因子が侵入しにくい構造が望ましい。接合部の構造の例を以下に示す。</p> <ol style="list-style-type: none"> 1) 新旧打ち継ぎ目の付着力を高めるため、打ち継ぎ目部の事前処理にチッピングを施すことが望ましい。 2) 新旧打ち継ぎ目の鉄筋には、防錆処理対策を実施することが望ましい。 3) 新設コンクリートの乾燥収縮による打ち継ぎ目部の局部応力の発生を防ぐため、新設コンクリートには、収縮対策について検討する。

大項目	耐久性の信頼性向上
中項目	下部構造の対策
小項目	抵抗（より抵抗する）

配慮が必要な項目例	<p>【例7：施工不良が起きにくい】 構造物の劣化損傷は、施工品質のばらつきによるものも多く見られる。例として以下の対策が考えられる。</p> <p>1) 過密配筋の防止 鉄筋の純間隔は、道路橋示方書に規定されているが、重ね継手部や鉄筋交差部では、実配筋で純間隔が確保されていないことがある。このため、骨材の流れるスペースが確保されているか、確認を行うことが望ましい。このような過密配筋となる場合には、高流動コンクリートを使用する場合のワーカビリティについて検討するのがよい。</p> <p>2) パラレルウイング下部の空隙対策 パラレルウイング下面の形状は、水平にした場合、ウイング下面の転圧を行いくく、空隙が生じやすくなり、橋台背面の土砂を流出する可能性が高くなる。対策として、転圧しやすい底面を傾斜形状にすることも考えられる。</p>  <p style="text-align: center;">図-3 ウイング下面対策の例</p> <p>3) RC巻き立て構造は、部材厚が薄く、既設構造に収縮を拘束されることから、ひび割れが発生しやすい。これを防止するには以下の対策が考えられる。</p> <ul style="list-style-type: none"> ・鉄筋の配筋について、太径を使用し鉄筋間隔を広げるのではなく、出来るだけ細径を使用し、鉄筋間隔をせばめる。 ・コンクリートに膨張剤を添加し、収縮によるひび割れ発生を防止する。 ・コンクリート打設後、適切な養生を行なう。
-----------	--

大項目	耐久性の信頼性向上
中項目	附属物等の対策（伸縮装置）
小項目	状況（来させない）

<p>配慮が必要な項目例</p>	<p>【例1：伸縮装置の非排水化への配慮】</p> <p>鋼道路橋の桁端部、特に積雪寒冷地では、伸縮装置の止水材が脱落し、塩分を含んだ漏水が主桁に流れ込み、著しい減肉を伴う腐食による主桁の孔食や座屈などの損傷が見られている。また、コンクリート橋や下部エでも伸縮装置から漏水すると、桁端は湿潤環境となり、著しい剥離・鉄筋露出やうきが生じることとなる。</p> <p>このため、伸縮装置は、桁端からの漏水により湿潤環境とならないよう、非排水構造とするとともに、高い耐久性を有しかつ、非排水機能の回復措置が容易な構造とすることが望ましい。なお、橋梁形式、環境条件、交通条件等に応じた適切な非排水型の伸縮装置を選定するのがよい。</p> <p>ここで、伸縮装置のうち、鋼製フィンガージョイント及び製品ジョイントについて、次頁以降の①～⑥の条件を満たす場合は上記を満足するものと考えられる。非排水型伸縮装置の構造概要を図-1に示す。</p> <div data-bbox="507 862 1340 1366" data-label="Diagram"> <p>【フェースプレート】 T型断面の場合は後打ちコンクリートの充填性に配慮が必要</p> <p>【押込み力支持部材】 疲労の観点からボルト接合が望ましい ※スポット溶接は不可</p> <p>【一次止水】 弾性シール材、止水ゴム等（品質基準を満足するもの） ※継ぎ手を有する場合は止水性能試験を満足する継ぎ手方式を採用する</p> <p>【二次止水（箱構造）】 交換可能な構造とする</p> <p>【排水パイプ】 50mm程度の太径とし、ホースクランプ等により脱落しにくく、取り外し可能な構造としておく</p> <p>●その他 地覆部は延長や立上げと止水構造とする 補修の場合は固定部コンクリートの健全性を確認する</p> </div> <p>図-1 非排水型伸縮装置の構造概要</p>
	<p>参考図書</p>

大項目	耐久性の信頼性向上
中項目	附属物等の対策（伸縮装置）
小項目	状況（来させない）

①止水材は、温度変化や車両の走行による伸縮・回転、あるいは雨水の浸入などに対して、十分な防水性・耐久性を有するものであること。
伸縮装置の止水材（シール材及びバックアップ材）は、防水性・耐久性を確保する品質とするとともに、継ぎ目から漏水しないよう接続することが望ましい。

②一次止水機能に漏水があっても、二次止水機能により漏水を防止できること。
伸縮装置は、二重止水による非排水構造とする工夫が考えられる。一次止水に漏水が生じた場合でも、そのバックアップとして二次止水を設けることは、橋梁の保全上重要であることから、止水機能は一次止水と二次止水を設けることが望ましい。
なお、伸縮装置供試体による載荷試験によると、支持金具が脱落しなければ、シール材が完全に剥がれて止水機能を喪失しないという破壊特性となっているが、設計耐用期間中にシール材が剥がれる可能性も考えられることから、二重止水構造が望ましい。
伸縮装置の二重止水は、排水樋を設ける構造、バックアップ材の二重化等、適切な二重止水構造を選定することが望ましい。
伸縮装置の樋は、継ぎ目から漏水する場合（写真-1(a)参照）があるため、継ぎ目から漏水しないよう接続するのがよい。樋は継ぎ目部の劣化、土砂の堆積等による端部の脱落等により漏水しやすいため、当てゴムより部分的な補強等（図-2参照）、フェールセーフとして漏水対策を行うことが望ましい。

配慮が
必要な
項目例



写真-1 伸縮装置の樋からの漏水例

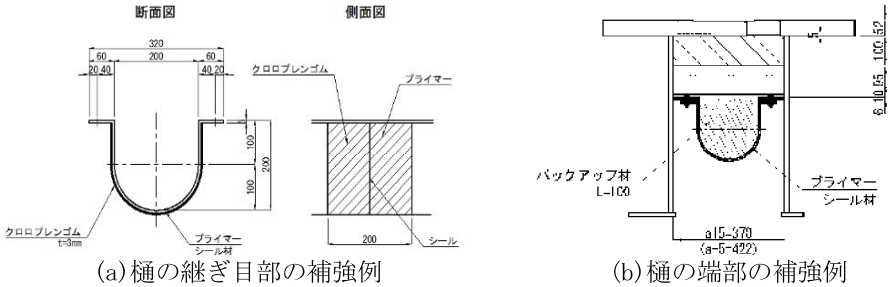


図-2 伸縮装置の樋の補強例

参考図書	「新設橋の排水計画の手引き（案）」国土交通省東北地方整備局，H26.10 田村、菊地、千葉：「道路橋における漏水対策の検討について」平成 26 年度 東北地方整備局 管内業務発表会資料，平成 26 年 6 月
------	---

大項目	耐久性の信頼性向上
中項目	附属物等の対策（伸縮装置）
小項目	状況（来させない）

③後打コンクリート部にコンクリートの充填不良が発生しにくい構造であること。
 現地調査の結果から、伸縮装置の止水材とは別に、後打ちコンクリートの充填不良部が原因となつての漏水事例も確認されている。後打ちコンクリートの充填不良は橋台背面からの路面排水の進入経路となる他、伸縮装置本体が十分に固定されないことから、伸縮装置本体のガタツキや後打ちコンクリートの陥没が生じやすく、走行安全性にも支障をきたす可能性がある。

例えば、樹脂発泡体を捨て型枠とした場合、充填不良が生じたとしても不具合が発見しにくい他、将来的にも目視による漏水箇所の特定が困難となるなど維持管理上の問題も残るため可能な限り型枠（施工後撤去）による施工で、桁下側から後打ちコンクリートを確認できるようにする工夫も考えられる。

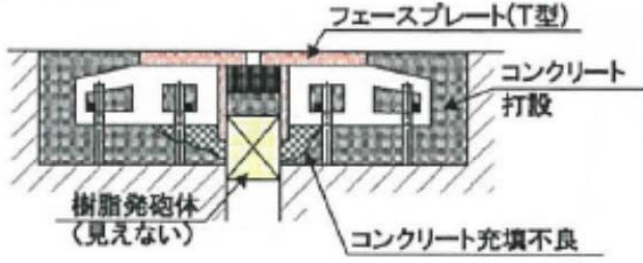


図-3 後打ちコンクリートの損傷例

配慮が必要な項目例

参考図書	「新設橋の排水計画の手引き（案）」国土交通省東北地方整備局，H26.10
------	--------------------------------------

大項目	耐久性の信頼性向上
中項目	附属物等の対策（伸縮装置）
小項目	状況（来させない）

④地覆・歩車道境界から漏水が生じない構造であること。
 橋面から桁下への漏水を防止するため、伸縮部だけでなく、地覆部を含めた止水対策を行うのが望ましい。
 伸縮装置の端部から漏水しないよう、歩車道境界部や地覆立ち上がり部の構造は、伸縮装置端部を境界部材の天端まで立ち上げる構造や、伸縮装置を外側まで配置する構造等、漏水対策をする工夫が考えられる。



図-4 伸縮装置の端部処理の例

地覆の目地は、接着材のみでなくバックアップ材を併用する等、脱落しにくい構造とすることが考えられる。

地覆目地は、経年劣化による変形・欠損が生じない材料、部材厚とすることが望ましい。特に、耐用年数の長い伸縮装置は、シール材が厚いものが多いことから、目地材を厚くする工夫がされている例もある（事例では50mm以上）。参考に目地材（シール材及びバックアップ材）の品質規格を表-1に示す。

表-1(a) 目地材（シール材）の品質規格（参考）

項目	条件	規格値	試験方法
比重	20℃	1.1±0.2	JIS K 8530
硬度	20℃	8±5	JIS K 6253
最大引張応力 (N/mm ²)	-20℃	0.3以上	JIS A 5756
	20℃	0.08以上	
	水中浸漬	0.08以上	
	200時間ウェサ [®]	0.08以上	
破断時伸び (%)	-20℃	500以上	JIS A 5758
	20℃	600以上	
	水中浸漬	600以上	
	200時間ウェサ [®]	600以上	
50%圧縮強度(N/mm ²)	20℃	0.07±0.05	JIS K 6767
復元性試験 (%)	50%圧縮	90以上	JIS K 6262
引張・圧縮繰返試験	7000回	異常なし	JIS A 5758

配慮が
必要な
項目例

参考図書	「新設橋の排水計画の手引き（案）」国土交通省東北地方整備局，H26.10
------	--------------------------------------

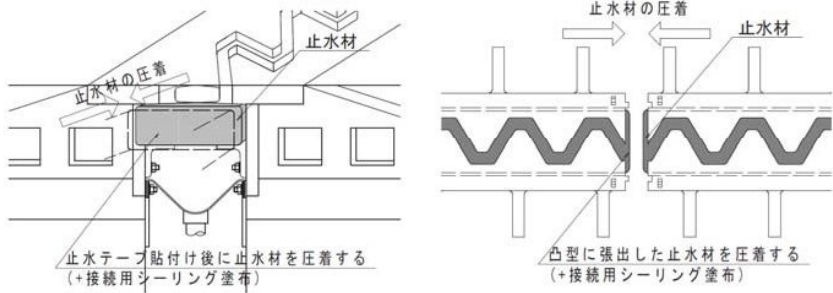
大項目	耐久性の信頼性向上
中項目	附属物等の対策（伸縮装置）
小項目	状況（来させない）

表-1(b) 目地材（バックアップ材）の品質規格（参考）

項目	温度条件	規格値	試験方法
密度 (kg/m ³)	JIS K 6400 に準ずる	85.0±6.8	JIS K 6400
硬さ (N)		450±55	
反発弾性率 (%)		60 以上	
圧縮弾性歪率 (%)		3.0 以下	
繰返圧縮残留歪率 (%)		1.5 以下	
引張強さ (kN/m ²)		120 以上	
伸び (%)		50 以上	

また、図-5 に示すような止水材に継手を設ける場合は、図面に継ぎ手部の止水構造の細目を記載し、継ぎ手方法を明確化しておくことが望ましい。

配慮が必要な項目例



(a) 止水テープ貼り付け後に圧接による接合 (b) 凸型止水材圧接による接合

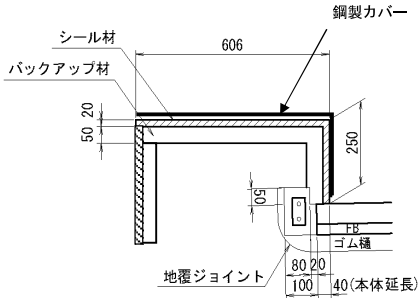
図-5 止水材の接合例

参考図書	「新設橋の排水計画の手引き（案）」国土交通省東北地方整備局，H26.10
------	--------------------------------------

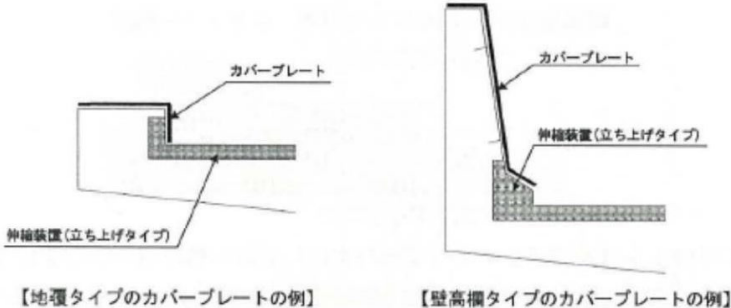
大項目	耐久性の信頼性向上
中項目	附属物等の対策（伸縮装置）
小項目	状況（来させない）

地覆目地は側面から漏水しないよう、**図-6(a)**に示すとおり、上面だけでなく側面まで覆う（逆コの字）の形状とすることが考えられる。

地覆目地は外力に抵抗するとともに、地覆上部からの水分の流入を防止するため、カバープレートの設置を検討することが望ましい。例えば、地覆のカバープレートは変形し難い鋼板とし、スライド可能な構造とした上で、地覆にアンカー等で固定する工夫がある。



(a) 地覆の目地処理の例



(b) 伸縮装置のカバープレートの例

図-6 地覆の目地処理の例

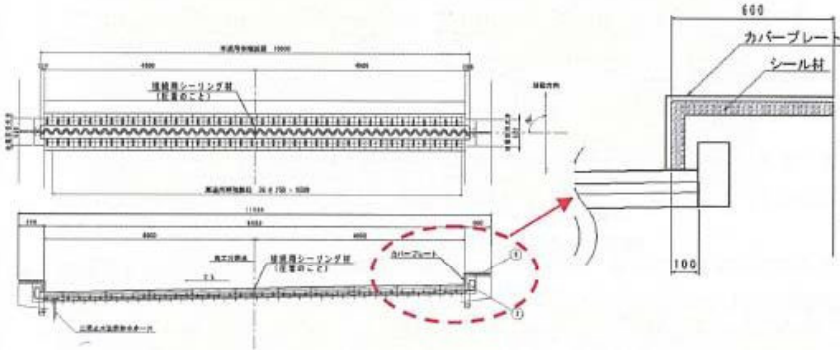


図-7 伸縮装置のカバープレートの例

参考図書	「新設橋の排水計画の手引き（案）」国土交通省東北地方整備局，H26.10
------	--------------------------------------

大項目	耐久性の信頼性向上
中項目	附属物等の対策（伸縮装置）
小項目	状況（来させない）

⑤止水材の排水流末は、桁・橋座などに影響しないよう導水された構造であること。
 伸縮装置の二重止水として排水樋を設ける場合、排水パイプを設けることが望ましい。
 さらに、排水パイプの流末処理は、桁や沓座に影響がないよう（写真-2 参照）に導水するものとし、近傍の排水管へ確実に導水するか、または、構造物にかからない場所まで導水し排水することが望ましい。
 排水樋は将来の維持管理を考慮し、交換可能な構造とすることが望ましい。また、排水パイプの詰まり対策として、構造上支障がなければ、50mm 程度の太径を採用することも考えられる。なお、ホースクランプ等により、取り替えが容易な構造する工夫がある。

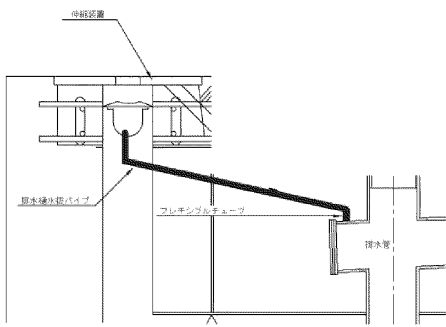


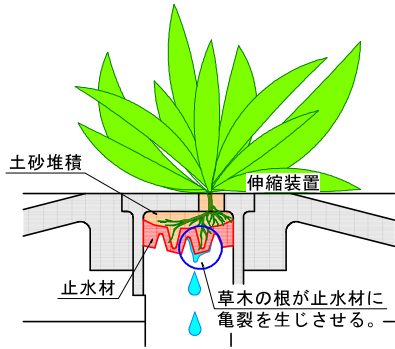
図-8 パイプの処理の例



写真-2 排水パイプのない例

配慮が
必要な
項目例

⑥橋面の伸縮装置、集水樹の土砂だまり対応
 地覆部（壁高欄や歩車道境界の立ち上がり）に土砂が堆積し、伸縮装置内部に土砂が溜まる場合がある。土砂が堆積することにより、草木が繁茂し伸縮装置のバックアップ材の損傷に繋がることから、定期的な清掃を実施することが望ましい。



(a) 損傷の概要



(b) 損傷状況の例

図-11 伸縮装置の土砂詰まり状況

参考図書	「新設橋の排水計画の手引き（案）」国土交通省東北地方整備局，H26.10
------	--------------------------------------

大項目	耐久性の信頼性向上
中項目	附属物等の対策（橋面防水工）
小項目	状況（来させない）

【例1：スラブドレーンの設置位置】

主桁の腐食状況の現地調査結果から、導水管のない床版水抜き孔の排水は、直径が桁高程度の円錐状に拡散していることから、主桁のウェブや下フランジに排水が掛からないような構造とするのがよい。

例えば、床版水抜き孔の位置は、排水桝などの阻害要因がなければ、ウェブおよび下フランジの添接部から離して設置するのが望ましい。桁高の1/2程度以上離して設置する工夫が考えられる。なお、例2及び例3に示す通り適切に導水処理を行うことが望ましい。

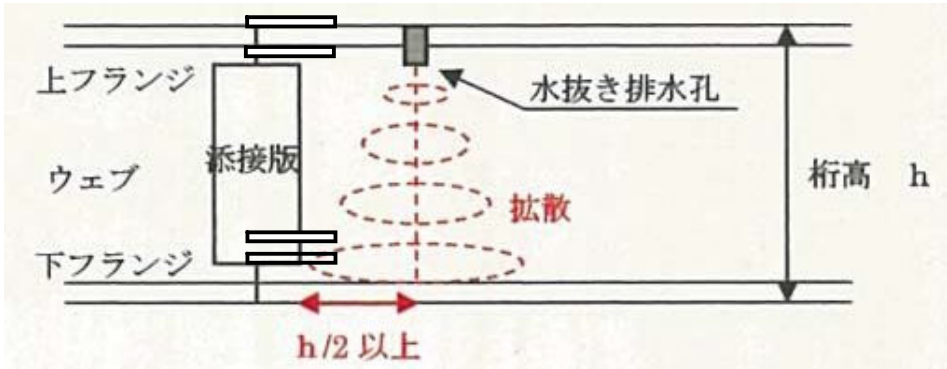


図-1 スラブドレーンと添設版の離隔の例

配慮が
必要な
項目例



写真-1 床版水抜き孔の影響により層状錆が発生した耐候性鋼材の例

参考図書	「道路橋床版防水便覧」日本道路協会，H19.3 「新設橋の排水計画の手引き（案）」国土交通省東北地方整備局，H26.10
------	---

大項目	耐久性の信頼性向上
中項目	附属物等の対策（橋面防水工）
小項目	状況（来させない）

【例2：排水パイプの取り付け方法】
 構造物に排水がかからない構造とするのがよい。例えば、スラブドレーンには、排水パイプを設け、排水管へ確実に導水するか、また、構造物にかからない場所まで導水し排水することが望ましい。排水パイプは、主桁等に金具で固定する工夫が考えられる。固定金具は、耐腐食性に優れた材料の使用についても検討し、他部材との電位差による錆発生の原因とならないような材質を選定することが望ましい。
 スラブドレーンと排水パイプとの接合部は、排水パイプが脱落しないよう確実に接合できる方法を検討することが望ましい。

配慮が
必要な
項目例



写真-2 排水パイプの脱落例

参考図書	「道路橋床版防水便覧」日本道路協会，H19.3 「新設橋の排水計画の手引き（案）」国土交通省東北地方整備局，H26.10
------	---

大項目	耐久性の信頼性向上
中項目	附属物等の対策（橋面防水工）
小項目	状況（来させない）

床版水抜き孔には排水パイプを設け、排水パイプは出来るだけ短い距離で垂直に横引き排水管等に導くのが望ましい。排水パイプの材質についてはフレキシブルチューブを用いることが多いが、フレキシブルチューブ自体を長い距離で用いる場合や横引きして用いることは、勾配が逆勾配となること、凍結や土砂等のつまりにより損傷する可能性があるため注意する必要がある。そのような場合は、塩ビ管等にて導水管を計画することも考えられる。

また、支持金具を設ける場合、排水パイプからの漏水が支持金具を伝わって主桁にかからないよう、排水管側に排水が流れるよう支持金具の勾配を傾ける工夫がある。

排水パイプからの排水が主桁や下部工にかかり損傷が生じることがあるため、流末処理を適切に行うのがよい。例えば排水パイプは排水管に接続し、下部工に沿って桁下に導水する工夫が考えられる。この場合、排水が下部工にかからないよう留意する。

排水パイプで排水を垂れ流す場合、排水パイプは排水管と同様下フランジより 600mm 以上の長さを確保することが望ましい。

配慮が
必要な
項目例

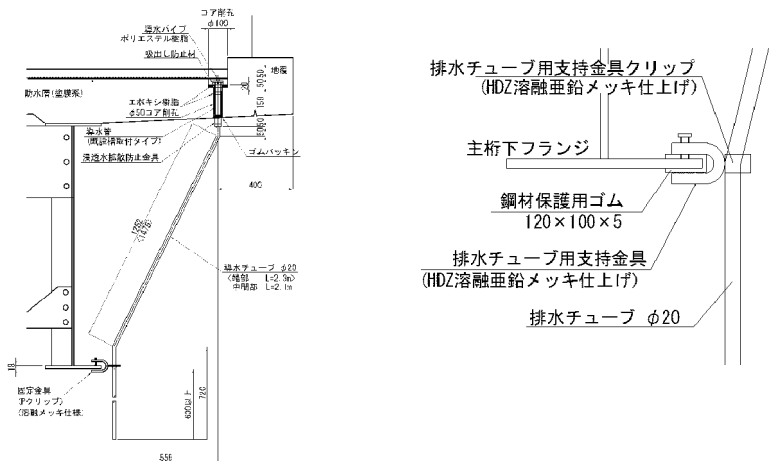


図-2 排水パイプの流末処理の例

参考図書	「道路橋床版防水便覧」日本道路協会，H19.3 「新設橋の排水計画の手引き（案）」国土交通省東北地方整備局，H26.10
------	---

大項目	耐久性の信頼性向上
中項目	附属物等の対策（橋面防水工）
小項目	状況（来させない）

【例3：端部処理】

横断勾配の低い側には水が溜りやすいため、排水させる構造とするのがよい。

例えば、横断勾配の低い側の地覆端部に沿って導水パイプを設置することが考えられる。また、導水パイプは、排水柵側面に孔を開けて接続し導水する工夫がある。

導水パイプは舗装厚さ等に応じて10φ～20φを標準とし、材質は強度、経済性を考慮して選定することが望ましい。

横断勾配が最も低く水の溜まる伸縮装置付近には排水パイプを設置し、端部の排水管に導水する工夫が考えられる。

配慮が
必要な
項目例

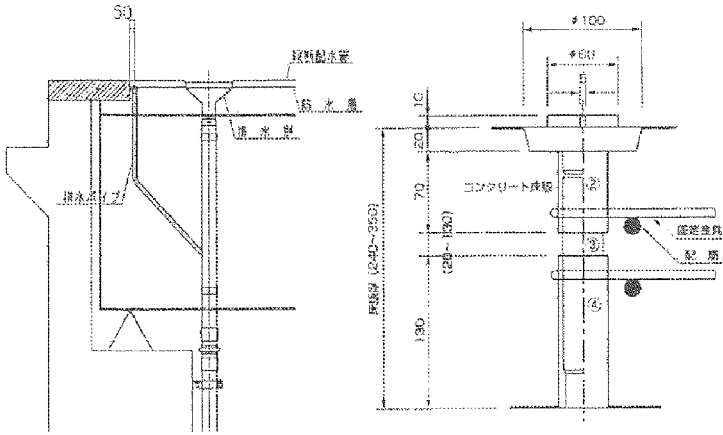


図-3 床版部の排水パイプの設置例

参考図書	「道路橋床版防水便覧」日本道路協会，H19.3 「新設橋の排水計画の手引き（案）」国土交通省東北地方整備局，H26.10
------	---

大項目	耐久性の信頼性向上
中項目	附属物等の対策（排水柵）
小項目	状況（来ても滞留させない）

【例1：周辺の防水処理】

排水柵周辺は、排水柵側面と床版との間からの漏水により、床版下面の損傷が確認される。また、舗装端部は転圧作業において重機が端部まで近接し難く、入念な締め固めが困難な部分であることから、十分な止水性を確保することが難しく、排水管を通じた床版下面への漏水が発生している。

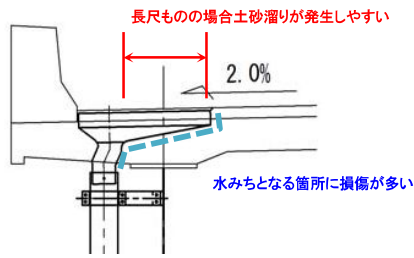


図-1 排水柵周辺の損傷状況

配慮が必要な項目例

床版の防水工上面に滞水する雨水等を床版内部に浸透させないように配慮するのがよい。例えば、排水柵の側面に水抜き孔を設ける工夫が考えられる。

排水柵の周りから床版下面に漏水しないよう、防水層の立上げ処理、シール材等により確実に止水処理を行うのが望ましい。また、上柵と受け柵の分離した構造を採用し、受け柵の高さを床版下面以下に設置することにより防水層の連続化を可能とする工夫がある。橋面防水工の導水パイプは、排水柵側面に孔を開けて接続するとよい。

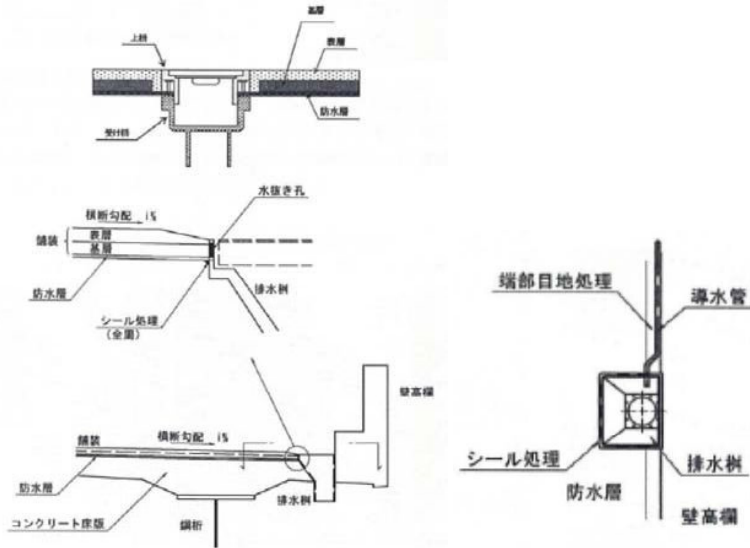


図-2 排水柵周辺の防水処理の例

参考図書	「鋼橋付属物の設計の手引き(改訂第2班)」(一社)日本橋梁建設協会, 平成25年3月
------	--

大項目	耐久性の信頼性向上
中項目	附属物等の対策（排水柵）
小項目	状況（来ても滞留させない）

【例2：排水柵の土砂だまり対応】

排水柵の形状、グレーチングとの取り合いが悪く土砂が落下しにくく土砂が溜まる場合がある。土砂溜りに対する排水柵の形状については、深さや勾配の知見が無く今後の課題となるが、柵底に十分な排水勾配を確保し、床版下面まで排水柵下面を露出させ、堆砂しにくくするといったことが考えられる。

グレーチング蓋の土砂詰まりによる橋面の滞水が原因となる排水装置付近の床版の損傷が確認される。定期的な排水柵の清掃による滞水の防止、水の浸入を防止するために端部の止水処理、排水柵の形状や二次コンクリート範囲の見直しによる排水柵下面の空隙を防止する等の対策を実施することが望ましい。

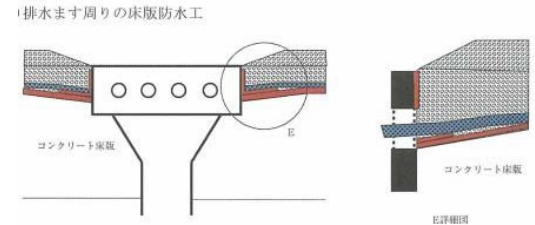


図-3 排水柵付近の止水処理方法（案）

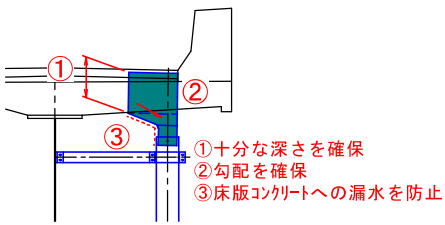


図-4 排水柵の構造改良（案）

配慮が
必要な
項目例

参考図書	「設計施工マニュアル（案）[道路橋編]」東北地方整備局，平成 28 年 3 月
------	---

大項目	耐久性の信頼性向上
中項目	附属物等の対策（排水柵）
小項目	抵抗（見つけて直せる・是正できる）
配慮が必要な項目例	<p>【例1：周辺の防水処理】</p> <p>排水柵からの漏水による床版部分打ち換えを考慮し、排水柵周辺の防水及び舗装の転圧が確実に出来るように、排水柵の設置位置を検討するのがよい。検討する場合、通行車両の走行安全性も考慮することが望ましい。</p>

大項目	耐久性の信頼性向上
中項目	附属物等の対策（排水管）
小項目	状況（来させない）

【例1：排水管の接続】

排水管の接続部が支持金具の近くに無い場合には、スリーブ管のズレ等の不具合が発生していることから、排水管がずれて漏水しないようにするのがよい。

例えば、支持金具の近くにスリーブを配置することが望ましい。特に橋台、橋脚に沿う配管については、出来る限り接合部に近後した位置に支持金具を配置する工夫が考えられる。また、樹脂パイプ等による継手部を設けない排水方法も考えられる。

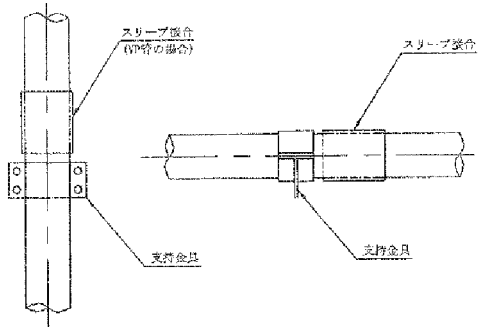


図-1 支持金具と排水管接続部の位置関係

配慮が必要な項目例



写真-1 排水管のズレ事例

参考図書	「鋼橋付属物の設計の手引き(改訂第2版)」(一社)日本橋梁建設協会, 平成25年3月
------	--

大項目	耐久性の信頼性向上
中項目	附属物等の対策（排水管）
小項目	状況（来させない）

管と管の接続部が破損、または排水管と排水桝出口との固定ができていないことによる脱落が原因となり、排水管からの漏水が確認されている。損傷原因としては、温度変化による桁移動、振動、重み等による可撓管の脱落が発生することから、これらの損傷原因を防止する構造を検討するのがよい。例えば、伸縮継手管の採用や上下2点での支持方法を採用することが考えられる。

排水管の重みで伸縮継手に変形
⇒接続部のはずれ

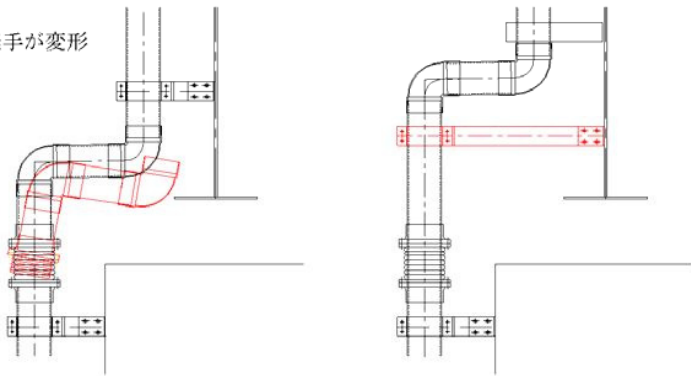


図-2 排水管の支持方法

配慮が
必要な
項目例

排水管の鋼床版溶接部での腐食による破損、排水管の床版貫通部での腐食による破損で漏水する場合がある。床版貫通による箱桁内への排水管の設置により、漏水による主桁本体の損傷に直結すること、外観目視による損傷の把握が困難であることから、箱桁内への排水処理の設置は実施しないことが望ましい。但し、景観等の配慮からやむを得ず箱桁内に排水管を設置する場合は、鞘管を設け滞水が生じない構造とする工夫が考えられる。



写真-2 箱桁内滞水の例

大項目	耐久性の信頼性向上
中項目	附属物等の対策（排水管）
小項目	状況（来させない）

【例2：排水管の流末処理】

垂れ流し排水管では、部材に排水が掛からないようにするのがよい。例えば、下フランジ下面から 600mm 以上下げる工夫もある。但し、凍結防止剤を含んだ排水管からの水が風に流され、下フランジ等に腐食等が発生する事例が見られる。また、床版水抜き孔からの排水についても、同様である。

排水桝・床版水抜き孔からの排水を確実に流末処理するために、例えば排水管は横引きし、下部工に沿って桁下に導水する工夫も考えられる。この場合、排水が下部工にかからないよう留意する。



写真-3 下フランジ損傷例



写真-4 排水管流末処理の不良事例



配慮が
必要な
項目例

排水管から排水を垂れ流す場合、排水管は図-3 に示すように下フランジより 600mm 以上の長さを確保することが望ましい。

また、耐候性橋梁の場合、排水が主桁にかからないよう排水管先端を下フランジから 1m 程度下げる等の工夫が考えられる。しかし、河川橋の場合、流量から定まる桁下余裕高さは 600mm であり 1m を確保することが困難な場合もあることから、600mm 以上を確保することが望ましい（次頁の図-4）。

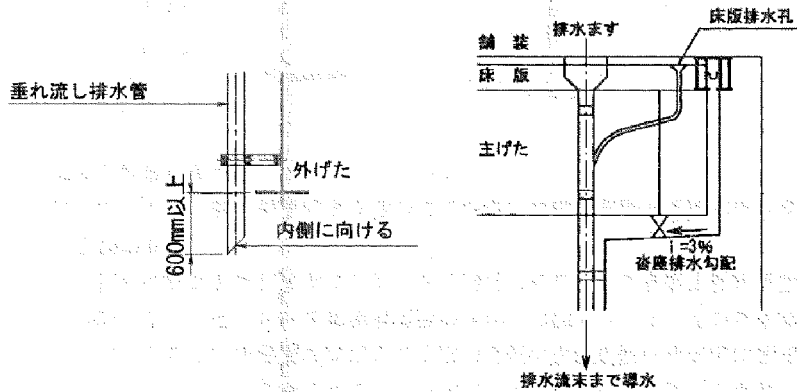


図-3 排水管の流末処理例

参考図書	「新設橋の排水計画の手引き（案）」国土交通省東北地方整備局，H26.10
------	--------------------------------------

大項目	耐久性の信頼性向上
中項目	附属物等の対策（排水管）
小項目	状況（来させない）

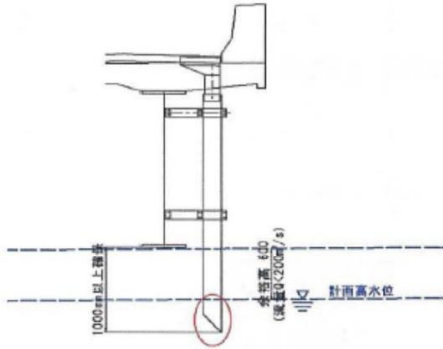


図-4 排水管の長さ と 計画高水位 と の 関係

配慮が
必要な
項目例

排水管からの排水が、下部工にかかると損傷の原因となる。このため、排水管の流末処理は下部工にかからないようにするのがよい。例えば、下部工下段まで導水シエルボ管を取り付け処理する工夫もある。また、流末が地盤の場合、洗掘防止にも配慮することが望ましい。

排水管からの漏水により下フランジなどの腐食を防止するために、下フランジから外れた位置に排水管を設置することが望ましい。

大項目	耐久性の信頼性向上
中項目	附属物等の対策（排水管）
小項目	状況（来ても滞留させない）

【例1：横引管の勾配】
 横引管を設け排水する場合は排水処理に不具合が生じないような構造とするのがよい。例えば、横引き管の勾配が緩い場合、土砂堆積や滞水等が生じ、排水処理に不具合が生じることが考えられる。勾配は3%以上が望ましいが、排水計算にて、計画雨量を十分に流下できる勾配とすることが望ましい。

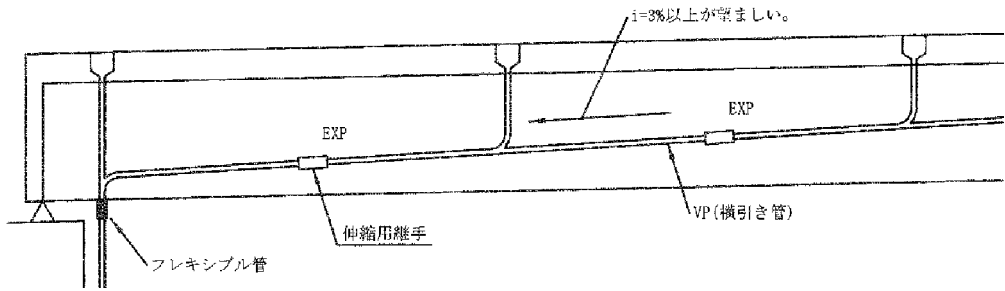


図-1 横引き排水管の勾配

配慮が
必要な
項目例

参考図書	「鋼橋付属物の設計の手引き(改訂第2班)」(一社)日本橋梁建設協会, 平成25年3月
------	--

大項目	耐久性の信頼性向上
中項目	附属物等の対策（排水管）
小項目	抵抗（より抵抗する）
配慮が必要な項目例	<p>【例1：排水管の材質】</p> <p>排水管は環境条件等を含めて材質を選定するのがよい。冬期凍結に対する強度等を考慮して一般構造用炭素鋼鋼管（STK400）が用いられているが、排水管を流れる橋面水には凍結抑制剤の代表的な成分で鋼材の腐食促進因子である塩化ナトリウムが含まれているため、排水管の多くでは腐食や変形・欠損が発生している。また、重量が重く、更新は容易ではない場合がある。</p> <p>このため、排水管の材質は腐食が生じることがなく内部の再塗装が不要であり、塗装材料の入手が容易で、軽重であることから、施工性と点検・補修・部材更新という維持管理に優れる硬質塩化ビニル（VP管）を使用することも検討するのがよい。</p> <p>但し、冬期の凍結による影響が著しく排水管に強度面に対する配慮が必要な場合、硬質塩化ビニル管の耐久性が問題となる場合もあるため、溶融亜鉛メッキを施した一般構造用炭素鋼鋼管等を検討するのがよい。</p> <p>【例2：排水管の形状・寸法】</p> <p>排水管は排水のボトルネックを作らない形状とするのがよい。内部に断面は原則として円形、その内径は200mmを基本とし、急激な屈曲は避けるのが望ましい。なお、管径は鉛直管、横引き管ともにφ200、250等を使用することが望ましい。従来は鉛直管でφ150、横引管でφ200以上としていたが、管径の変化による排水のボトルネックを作らないため、φ200とされている場合もある。</p> <p>また、屈曲部の最小曲げ半径は、管径の3倍以上確保するのが望ましい。曲げ半径を3倍以上確保できない場合、FRP加工補強やエルボ管を用いることも考えらえる。</p>
参考図書	<p>例2：「鋼橋附属物の設計手引き（改訂2版）」（一社）日本橋梁建設協会，平成25年3月</p> <p>例2：「新設橋の排水計画の手引き案」国土交通省東北地方整備局，平成26年10月</p>

大項目	耐久性の信頼性向上
中項目	附属物等の対策（支持金具）
小項目	状況（来させない）

【例1：支持金具からの伝い水】
 排水装置からの漏水や伝い水により、主桁等の構造部材が腐食する原因となることがあるため、構造部材が漏水の影響を受けないよう配慮するのがよい。
 支持金具の腐食により、主桁の損傷を助長している。支持金具からの伝い水が、主桁鉄筋の腐食の原因となっている。例えば、排水管からの漏水が支持金具を伝わって主桁にかからないよう、支持金具に排水勾配を設ける工夫も考えられる。

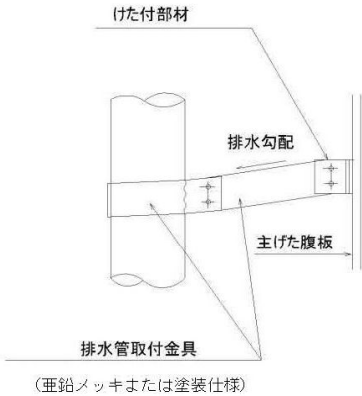


図-1 支持金具に排水勾配を持たせた例（耐候性橋梁の場合）

配慮が必要な項目例

参考図書	「橋梁設計要領 第7章橋梁付属物編」岐阜県県土整備部道路建設課，令和元年7月
------	--

大項目	耐久性の信頼性向上
中項目	附属物等の対策（支持金具）
小項目	抵抗（より抵抗する）
配慮が必要な項目例	<p>【例1：支持金具の材質】</p> <p>支持金具の材質によって異種金属同士で発錆しないようにするのがよい。支持金具は、構造物に溶接される部材(取付金具)を除いて、溶融亜鉛メッキ処理されたものを使用することが多い。ステンレスボルト・ナットはメッキ部材等との電位差による錆発生の原因となるため使用しないことが望ましい。</p> <p>また、防錆に配慮してステンレスボルト・ナットを使用する場合は、メッキ部材との間に絶縁処理を行うことが望ましい。</p>
	<div data-bbox="687 707 1118 999" data-label="Image"> </div> <p style="text-align: center;">写真-1 異種金属の腐食事例 (ステンレスボルトと亜鉛メッキされた支持金具)</p>
参考図書	写真-1：「国総研資料 第 829 号 道路構造物管理実務者研修（橋梁初級Ⅰ）道路橋の定期点検に関するテキスト」国土交通省国土技術政策総合研究所，平成 27 年 3 月

大項目	耐久性の信頼性向上
中項目	附属物等の対策（支持金具）
小項目	抵抗（より抵抗する）

【例2：支持金具の設置】
 一部の支持金具が損傷したとしても、排水管が脱落しないようにするのがよい。排水管1本につき、1箇所のみでは以下のように不安定となるため、例えば2箇所以上の金具で支持する工夫が考えられる。

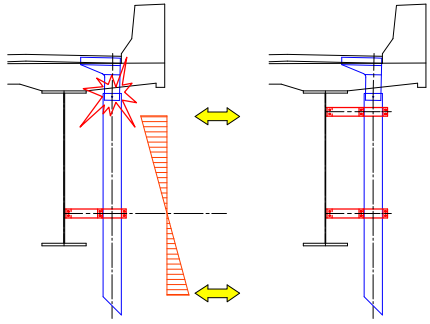


図-1 支持金具の不具合による排水管の脱落

配慮が
必要な
項目例

排水管と床版の接合部から漏水による主桁への水がかりを防止するため、主桁等構造物の直上には、排水管接合部(伸縮継手)を設けないことが望ましい。

また、排水管からの漏水により下フランジの腐食を防止するために、下フランジから外れた位置に排水管を設置するとよい。

排水管の支持金具の間隔は、硬質塩化ビニール管(VP)の場合、以下のように工夫された事例がある。

- VP200 横引き管：1.5m～2.0m、縦引き管：2.0m～2.5m
- VP250 横引き管：1.5m～2.5m、縦引き管：1.5m～2.0m

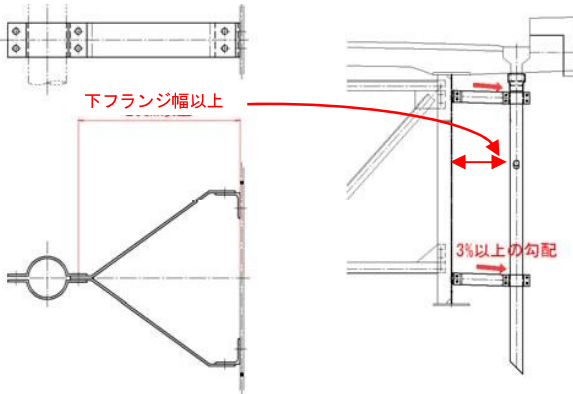


図-2 排水管接合部の離隔

図-3 排水管支持金具形状の例

大項目	耐久性の信頼性向上
中項目	附属物等の対策（支持金具）
小項目	抵抗（より抵抗する）

【例3：支持金具の設置】
 主桁等に支持金具を設置する場合は、設置箇所での腐食が生じないようにするのがよい。面外ガセットプレートによる排水管の取り付け方法は、面外ガセットプレート上の滞水等の主桁腐食の原因、疲労亀裂の原因となることから、採用は極力避けることが望ましい。

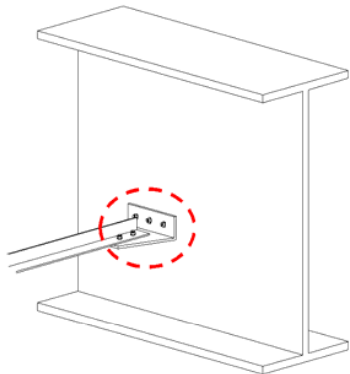


図-4 面外ガセットプレートによる排水管の取り付け

配慮が
必要な
項目例

大項目	耐久性の信頼性向上
中項目	附属物等の対策 (鋼製排水溝)
小項目	状況 (来させない)、抵抗 (より抵抗する)

配慮が必要な項目例	<p>●状況 (来させない)</p> <p>【例1：境界部の止水対策】</p> <p>土砂溜りによる橋面の滞水により、鋼製排水溝と地覆や壁高欄、床版、舗装との境界から雨水が浸入させないようにするのがよい。境界面からの浸水による地覆の劣化の原因となることから、境界部の止水対策を実施することが望ましい。併せて日常的な清掃による土砂堆積を防止し、橋面の滞水を防止する工夫も考えられる。</p>
	<p>図-2.4.1 止水に配慮した鋼製排水溝設置例 (壁高欄)</p>
	<p>図-1 橋面排水の例</p> <p>●抵抗 (より抵抗する)</p> <p>【例1：防錆処理】</p> <p>鋼製排水溝は腐食させないように配慮するのがよい。鋼製排水溝の防錆処理は、亜鉛めっきで対応する箇所が多いが、凍結防止剤の散布等、特に防錆に配慮する場合にはより抵抗する方法を検討することが望ましい。</p>

参考図書	図-1：「鋼付属物の設計手引き (改訂2版)」(一社)日本橋梁建設協会, 平成25年3月
------	--

大項目	耐久性の信頼性向上
中項目	附属物等の対策（添架物）
小項目	状況（来させない）

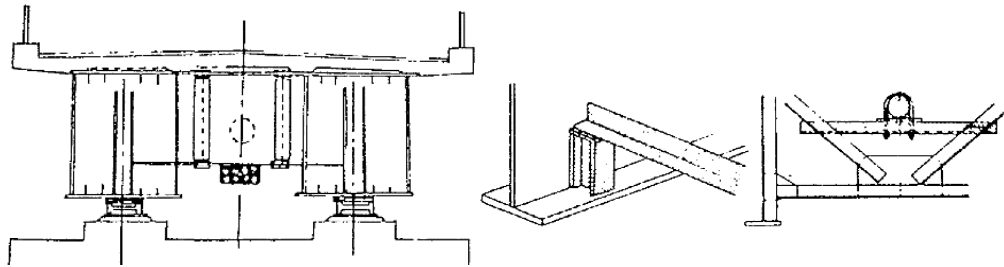
【例1：添架物の設置】

支持金具の設置位置によっては本体構造（鋼、コンクリート）への腐食等につながるため、支持金具の設置位置に配慮するのがよい。例えば、主構造には直接設置を避ける工夫も考えられる。

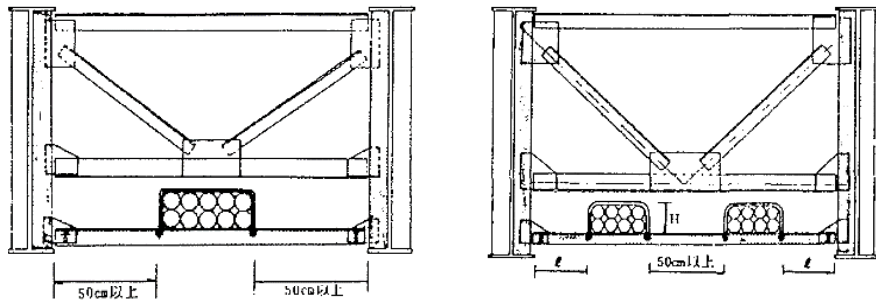


写真-1 添架物の支持金具の例

○悪い例（主部材への直接添架）



○東北地方整備局の設置方法



○ 占用物を添架する場合は両側に塗装作業スペースを50cm以上とり桁間隔の $\frac{2}{3}$ 以上の管理スペースを確保すること。（占用物添架巾は桁間隔の $\frac{1}{2}$ 以内とする。 $\frac{1}{2}$ 以上の場合は認められない。）

○ 占用物を分けて添架する場合は50cm以上はなして添架するものとし、全体で桁間隔の $\frac{2}{3}$ 以上のスペースを確保すること。
○ 管理スペースは $H \leq 30\text{cm}$ のとき $\ell = 30\text{cm}$ 以上、 $H > 30\text{cm}$ のとき $\ell = 50\text{cm}$ 以上確保する。

図-1 添架物の設置方法の例

配慮が必要な項目例

参考図書	図-1：「道路橋計画設計資料」東北地方整備局，平成17年5月
------	--------------------------------

大項目	耐久性の信頼性向上
中項目	附属物等の対策（添架物）
小項目	抵抗（見つけて直せる・是正できる）

【例1：添架物の設置】
 点検や管理のため、添架物の両側に管理用スペースを確保するのがよい。例えば、500mmを確保することが望ましい。

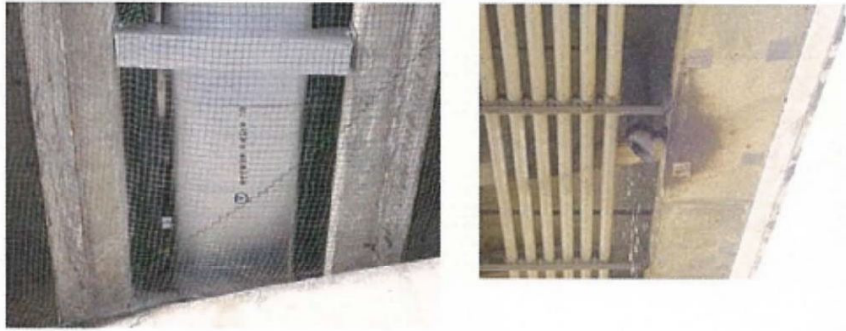


写真-2 添架物の取付状況の例

情報 BOX 等の附属物の橋座への配置が原因となる橋座面の滞水、湿潤による支承周辺の損傷が確認される。維持管理、日常点検の支障や土砂だまり、湿潤環境の原因となることから、堅壁前面等へ設置することも考えられる。また、添架物からの伝い水の防止対策として土中部で排水する等の対策も有効である。

配慮が
必要な
項目例



写真-3 添架物の鋼部材の腐食



写真-4 添架物による箱桁内部の排水

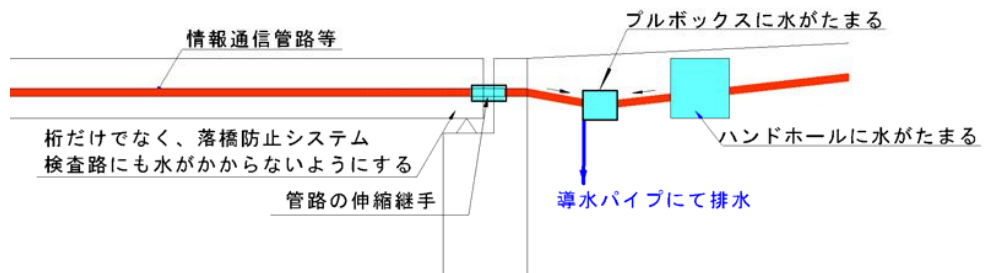
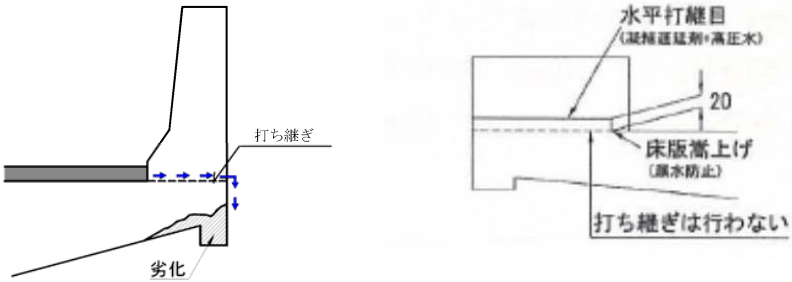


図-2 添架物の滞水土砂溜まり対策の例

大項目	耐久性の信頼性向上
中項目	附属物等の対策（地覆・壁高欄）
小項目	状況（来させない）

【例1：床版との打ち継ぎ目処理】

床版と後打ち地覆等の接触面から、地覆外側に水が浸透し地覆部の鉄筋腐食によるコンクリート剥落が生じないように打設処理を適切に実施することが望ましい。また、橋面防水工の劣化が生じ路面排水が打ち継ぎ目部を通して漏水した場合でも、橋外への水の浸透を防ぐため、地覆部の鉄筋腐食によるコンクリート剥落を防止する構造として、地覆と床版の打ち継ぎ目に段差を設けて施工する事例がある。なお、実証実験により、床版端部の立ち上がりを設けた場合で漏水が防止できることがわかっている。



配慮が必要な項目例

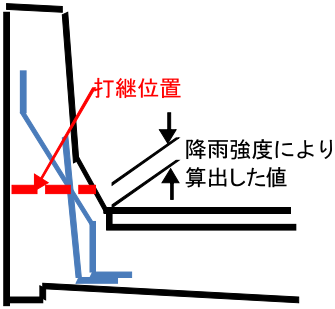


図-1 地覆部打ち継ぎの例

大項目	耐久性の信頼性向上
中項目	附属物等の対策（地覆・壁高欄）
小項目	状況（来させない）

【例2：水切りの設置】
 雨水等による伝い水が床版や主桁に影響しない構造とするのがよい。例えば、地覆下面には水切りを適切に設置することが望ましい。
 水切りはコンクリートのかぶりを確保するため、コンクリート部材を切り欠くのではなく、地覆等により部材を取り付ける構造とするのが望ましい。水切りの高さは、従来の15mm～30mmは効果が無い事例もあるため、実証実験を踏まえ水切り高さは50mm程度、水切り幅は150mm程度とすることが望ましい。

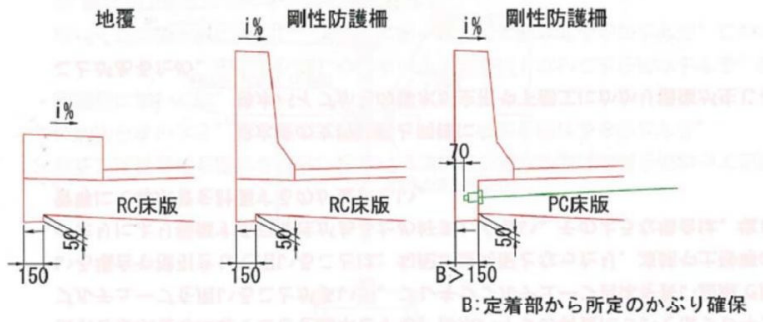


図-2 地覆の水切りの例

配慮が
必要な
項目例

大項目	耐久性の信頼性向上
中項目	附属物等の対策（地覆・壁高欄）
小項目	状況（来させない）

プレテン床版橋については、水切り兼用の地覆コンクリートを主桁下フランジ下面よりも50mm長くし、水切り機能を確実なものとするのが望ましい。

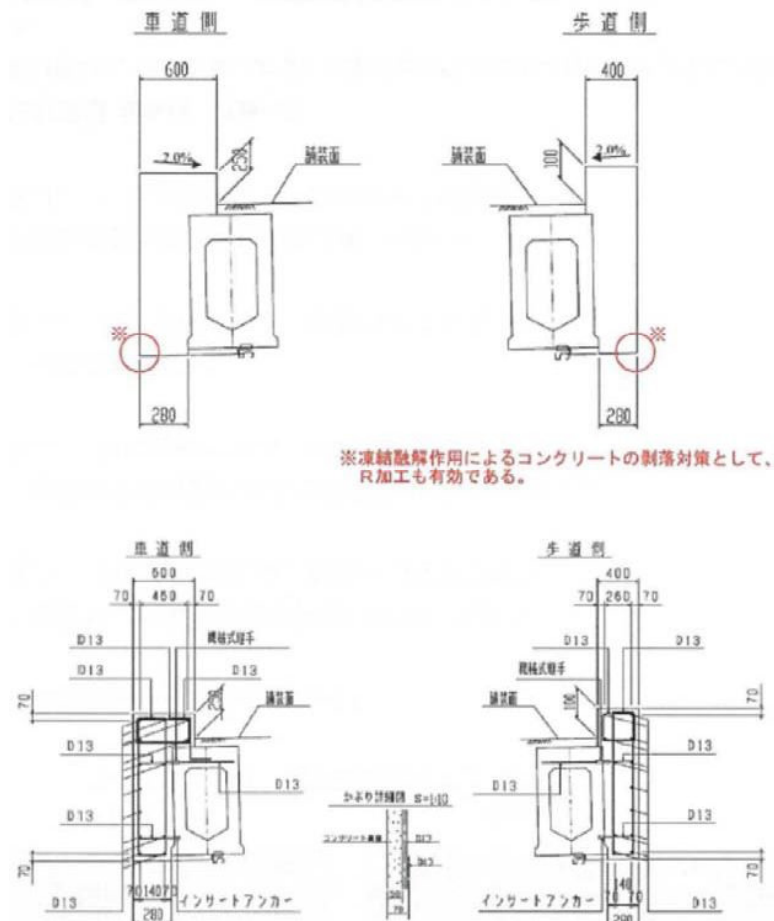


図-3 プレテン床版橋の地覆下部の水切り例（改良版）

配慮が
必要な
項目例

参考図書	「新設橋の排水計画の手引き（案）」国土交通省東北地方整備局，H26.10
------	--------------------------------------

大項目	耐久性の信頼性向上
中項目	附属物等の対策（地覆・壁高欄）
小項目	状況（来させない）

壁高欄天端には、滞水しないようにするのがよい。例えば、2%程度の排水勾配を橋面側に向けて設置するのが望ましい。

地覆・壁高欄に対して、凍結抑制剤の散布など水環境が悪化する可能性がある場合には、塩害の影響を受けにくい対策を検討する。地覆・壁高欄のコンクリートに高炉セメントを用いる場合は水セメント比を55%以下、普通セメントを用いる場合は50%以下の制約を設けている事例がある。

また、含浸材塗布やコンクリート塗装による表面保護が行われている例がある。その効果については実橋でのデータの積み重ねが期待されている。含浸材塗布やコンクリート塗装の設置範囲は、飛散によるコンクリート面に接することが懸念される地覆・壁高欄の水切り及び床版下面位置とするのがよい。床版下面は巻き込みを考慮し、張出床版の先端から1000mmまでの範囲として工夫している事例もある。

配慮が必要な項目例

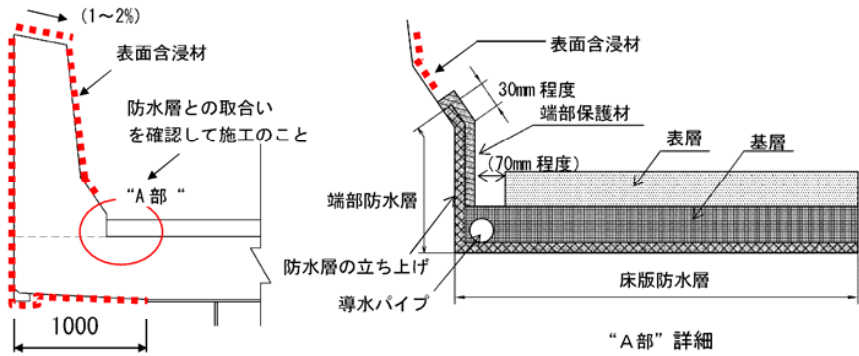


図-4 壁高欄含浸材塗布範囲の例

参考図書	図-4：「橋梁設計要領 第7章橋梁付属物編」岐阜県県土整備部道路建設課，令和元年7月
------	--

大項目	耐久性の信頼性向上
中項目	附属物等の対策（地覆・壁高欄）
小項目	抵抗（より抵抗する）

【例1：鉄筋のかぶりの確保】

地覆・壁高欄では、かぶり不足が原因となる鉄筋の腐食によるかぶりコンクリートの欠損が確認される。鉄筋の腐食は、耐荷力の低下の原因となること、コンクリート片の落下は、第三者被害の発生の原因となることから、適切なかぶりを確保するのがよい。

例えばスペーサーの配置、水環境が影響しないよう適切なかぶり 70mm を確保する工夫が考えられる。

塩害等の影響により対策を実施する場合は、防錆鉄筋などとの組み合わせることも考えられる。



写真-1 壁高欄のはく離コンクリートはく離の例

配慮が
必要な
項目例

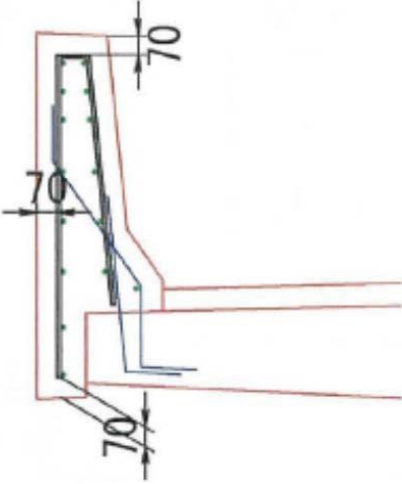


図-1 壁高欄かぶりの確保例

参考図書	「設計要領 第二集 橋梁建設編 2章共通」東日本・中日本・西日本高速道路株式会社，平成 28 年 8 月
------	--

大項目	耐久性の信頼性向上
中項目	附属物等の対策（地覆・壁高欄）
小項目	抵抗（より抵抗する）

【例2：初期ひびわれの制御】

温度変化、乾燥収縮によりひびわれが生じやすいため、ひびわれの制御を行うのがよい。例えば伸縮目地及びひび割れ誘発目地を設ける工夫が考えられる。設置箇所は中間支点上と支間部には10m程度ごとに伸縮目地（完全目地）を設置し、その間にVカットなどのひび割れ誘発目地を設けることや、Vカット部に設けるクロス筋は、水との接触の可能性が高いため防錆鉄筋とすることが望ましい。

壁高欄伸縮目地部で発生したひびわれが床版ひびわれを誘発することがあるため、壁高欄の目地付け根部にひびわれの進展を防止する補強筋を配置する事例がある。

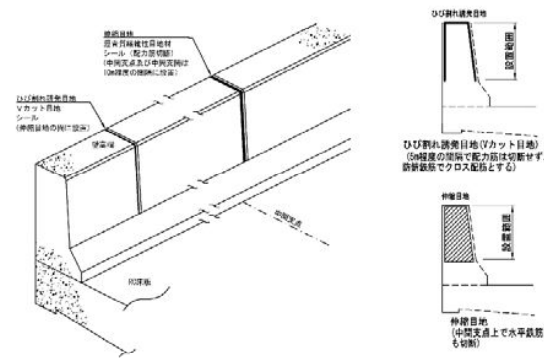


図-2 壁高欄目地の例

配慮が
必要な
項目例



写真-2 膨張目地部に生じたひびわれの例

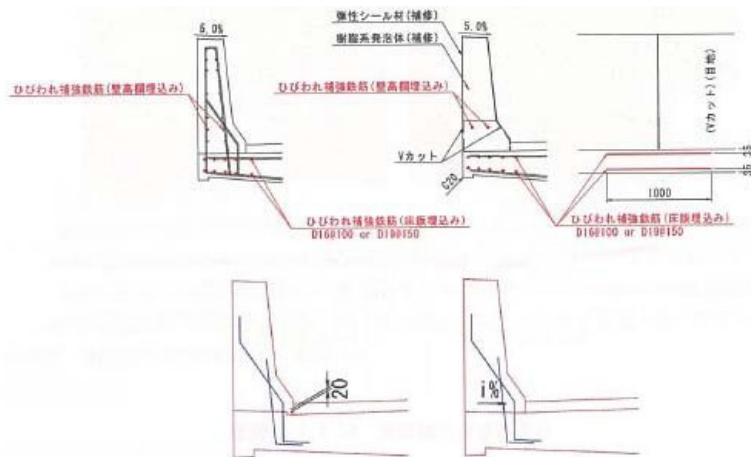


図-3 壁高欄目地部の補強鉄筋の例

参考図書	「設計施工マニュアル（案）[道路橋編]」東北地方整備局，平成28年3月
------	-------------------------------------

大項目	耐久性の信頼性向上
中項目	附属物等の対策（照明柱などの台座）
小項目	状況（来ても滞留させない）、抵抗（より抵抗する）
配慮が必要な項目例	<p>●状況（来ても滞留させない）</p> <p>【例1：滞水対策】</p> <p>台座に滞水しないよう、勾配などを設けるとよい。</p> <p>●抵抗（より抵抗する）</p> <p>【例2：鉄筋のかぶりの確保】</p> <p>照明柱などの台座のかぶり不足による鉄筋の腐食による損傷は、台座を定着する床版の損傷に発展することから、適切にかぶりを確保するのがよい。例えばスペーサーを設置する工夫も考えられる。</p>

大項目	耐久性の信頼性向上
中項目	附属物等の対策（高欄・横断防止柵）
小項目	状況（来させない）、状況（来ても滞留させない）

●状況（来させない）
【例1：支柱部の腐食対策】
 高欄・防護柵の支柱の中に水を侵入させないようにするのがよい。柱頭部キャップや柵の隙間の防水性が低いと雨水が漏水し、腐食により破断する場合がある。このため、シール材による防水処理を行うことが考えられる。また、水が侵入した場合でも支柱下端に排水孔を設ける工夫で対策することも考えられる。



(a) 腐食箇所 (b) 高欄全景

写真-1 高欄支柱の滞水による腐食状況

配慮が
必要な
項目例

支柱に水が集まり、壁高欄と支柱設置付近で湿潤環境となる。特に支柱埋め込みタイプは、境界部の腐食、腐食孔からの水の浸入が原因となる支柱本体の損傷の原因となることから、支柱埋め込みタイプは極力採用しないことが望ましい。



写真-2 防護柵基部腐食の例

●状況（来ても滞留させない）
【例2：ボルトの仕様】
 防護柵の柵の下面にあるボルトが脱落しないようにするのがよい。伝い水が集まり雨水が常時地覆などに落下する可能性がある。このため、ボルト頭は皿ボルトにする等、凸凹が極力無い構造を採用し、水を滞留させないようにすることが望ましい。

大項目	耐久性の信頼性向上
中項目	附属物等の対策（高欄・横断防止柵）
小項目	抵抗（より抵抗する）


【例1：支柱部の腐食対策】
 支柱部は腐食しにくいように材質に配慮するのがよい。アルミニウムは一般的に使用される鋼材よりイオン化傾向が高い卑な金属であることから、雨水が滞水した環境で地覆内部の鉄筋等の鋼材と接すると、異種金属接触腐食が発生する。このため、同種金属とするか、防食（シーリング処理を含む）や絶縁処理を施す工夫が考えられる。また、コンクリートの強アルカリ性に接すると腐食性物質が膨張して地覆コンクリートの損傷に発展するため、支柱のコンクリート埋め込みは避けることが望ましい。



写真-1 支柱基部の損傷例

配慮が
必要な
項目例

大項目	耐久性の信頼性向上
中項目	附属物等の対策（遮音壁・落下物防止柵）
小項目	抵抗（より抵抗する）
配慮が必要な項目例	<p>【例1：遮音壁の材質】 遮音壁は劣化しにくいように材質等に配慮するのがよい。例えば表面処理方法等は、設計計算により確認し、環境条件等により設定するのが望ましい。</p> <p>【例2：ベースプレートの設置等】 落下物防止柵等の支柱ベースプレートの設置位置について配慮するのがよい。例えば地覆・壁高欄の目地位置を避け、目地や桁端部付近は支柱のアンカーボルトのかぶりを確保して設置する工夫が考えられる。 傾斜を有している壁高欄天端へのベースプレート設置時にはうきが生じないように、モルタル等により平坦性を確保することが望ましい。 附属物の取り付けボルトは、ナットを締めることができるように必要な長さを確保することが望ましい。</p>

大項目	耐久性の信頼性向上
中項目	附属物等の対策（落橋防止システム）
小項目	抵抗（より抵抗する）、抵抗（見つけて直せる・是正できる）
配慮が必要な項目例	<p>●抵抗（より抵抗する） 【例1：落橋防止システムの材質】 落橋防止システムは劣化しにくいように材質等に配慮するのがよい。例えば表面処理方法等は、設計計算により確認し、環境条件等により設定するのが望ましい。</p> <p>●抵抗（見つけて直せる・是正できる） 【例2：漏水対策】 落橋防止システムを下部構造に設置する場合には、配置が煩雑にならないよう配慮するのがよい。伸縮装置からの漏水による桁座や堅壁に設置された落橋防止構造や耐震装置の腐食が確認される。支承周りの維持管理性からも橋座への配置は望ましくない。また、堅壁前面へ設置する場合には、水切り等の設置により漏水の影響を受けない対策を検討するのがよい。</p> <div style="display: flex; justify-content: space-around;">   </div> <p style="text-align: center;">写真-1 落橋防止システム等の取り合い改善</p>

大項目	耐久性の信頼性向上
中項目	附属物等の対策（橋歴板）
小項目	抵抗（より抵抗する）

【例1：橋歴板の材質】

橋歴板が劣化しにくよう材質に配慮するのがよい。橋歴板は鋳物用道合金地金が使用されている場合がある。また、軽量である耐候性フィルムにより被覆したアルミニウム板を用いた場合もある。設置場所や環境によって、適切な材料を選定するのがよい。



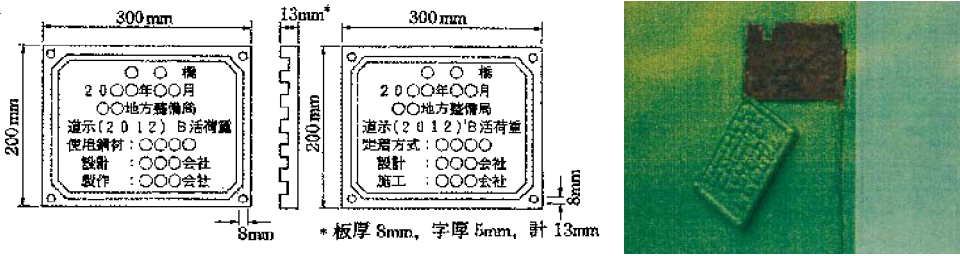
図-1 橋歴板（アルミニウム板）の例

【例2：橋歴板の設置】

橋歴板が落下しないように設置方法について配慮するのがよい。橋歴板の材質は鋳物用道合金地金を使用しており重量が重く、設置の不具合等による落下が生じた場合、第三者被害の危険性や、重量構造物であるため盗難の危険性が高い。また、橋歴板の損失により橋梁諸元の確認が不能となることが考えられる。

また設置の際には、適切な設置箇所を選定することが望ましい。

配慮が必要な項目例



道路橋示方書の橋歴板の例

橋歴板の脱落事例

図-2 橋歴板の例

大項目	点検性
中項目	点検がしやすい
小項目	外観目視が容易に出来る

<p>配慮が必要な項目例</p>	<p>【例1：アクセスのしやすさ】</p> <p>1) 動線の連続性を確保した点検施設の設置やルート計画の作成</p> <p>点検や状況確認のための動線が考慮され連続性が確保された点検施設を設置するのがよい。</p> <p>架橋条件（渡河橋・跨線橋等）や点検車両の進入等を踏まえ、下部工から上部工への移動や、掛け違い部での桁下空間に配慮した付属物点検への配慮、点検施設から点検対象までの距離、支障物や段差等移動の連続性が確保された構造設置位置を検討することが望ましい。以下に、配慮することが望ましい項目を示す。</p> <p>i) 点検通路の連続性の確保</p> <p>構造特性、架橋条件、点検着目点を考慮した点検ルート計画を作成し、点検ルートの連続性を確保することが望ましい。</p> <p>隣り合う径間への連続性を確保する場合、下部工に設置する点検通路は、写真-1 に示すように口の字又は、コの字型で設置する例がある。但し、橋座面の作業性が確保された場合は、点検通路から橋座面への昇降設備を確保及び転落防止対策をした上で、一面設置とする例もある。なお、用地制約がある場合は設置範囲について適宜判断する。</p> <div data-bbox="678 1043 1126 1310" data-label="Image"> </div> <p>下部工から上部工への連続性を確保するため、すべての橋台に昇降設備を設置するという例がある。多径間の橋梁は、桁下への点検車両等の進入も考慮した上で、図-1 に示すような点検ルートを適宜設置することも考えられる。</p> <div data-bbox="683 1514 1121 1798" data-label="Image"> </div>
------------------	--

大項目	点検性
中項目	点検がしやすい
小項目	外観目視が容易に出来る

ii) 点検通路の附属物等の位置関係
 落橋防止システム等の附属物は、点検時の動線の妨げとならないよう、その配置に留意する。図-2 及び写真-2 に、落橋防止システムが点検動線の支障となった例を示す。

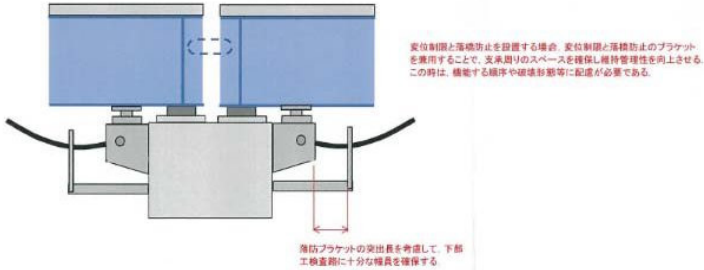


図-2 点検通路と附属物の関係例



写真-2 検査路と落橋防止装置との取合い

配慮が
 必要な
 項目例

iii) 検査位置における点検対象までの距離
 点検対象物に近接目視できるよう、点検設備の設置位置に配慮することが望ましい。例えば、橋軸方向に設置する点検通路は、床版の損傷が懸念される大型車の走行車線下とするなど、設置位置に配慮する。また、広幅員の橋梁では、点検車の能力を考慮した設置位置を検討することが考えられる。

iv) 支障物や段差等の少ない構造対応
 点検通路には、配管等附属物の設置や段差など移動に支障がないことが望ましい。

大項目	点検性
中項目	点検がしやすい
小項目	外観目視が容易に出来る
配慮が必要な項目例	<p>【例1：アクセスのしやすさ】</p> <p>v) 箱桁内の足場</p> <p>桁高の高い(3m程度以上)箱桁内部は、鋼床版やダイヤフラム等の疲労亀裂が懸念される部位や定着部等へアクセスするために、着目点を明確にした点検計画を立案し、点検通路(足場)の設置に配慮するのが望ましい。図-3にPC箱桁内の足場設置の例を示す。</p> <p>図-3 PC箱桁内の足場設置の例</p>
	<p>vi) 使用条件を踏まえた橋梁下の点検通路計画</p> <p>橋軸方向の点検通路は各径間で1条ずつ設置する例があるが、全部材で確実な点検ができるようにするには、点検車で点検可能な範囲以外に点検通路を設置することが考えられる。また、跨線橋等で桁下の建築限界とのクリアランスが小さく、点検車の利用が困難な場合は、全桁間に点検通路を設置することも考えられる。</p>
参考図書	v)：「設計要領 第二集 橋梁建設編 6章 支承及び付属物」東日本・中日本・西日本高速道路株式会社，平成28年8月

大項目	点検性
中項目	点検がしやすい
小項目	外観目視が容易に出来る

2)マンホール等開口部の位置や大きさ
 箱桁のマンホールや横桁の開口部は、その設置（高さ、点検施設や添架物件との関連など）や大きさについて、マンホールの用途、たとえば点検通路のみ、排水管等附属物の取替、外ケーブル再緊張等の資材搬入、点検器具の搬入など、その用途に応じた開口形状とすることがよい。また、鋼桁とPC桁では構造特性が異なるから、その必要開口寸法も異なることが想定される。

i)鋼桁の場合
 開口の大きさについては、実証実験から点検通路のみの場合は、幅 600×高さ 800mmを確保することが望ましいが、用途に応じて決定するとよい。

点検通路と開口部の高さの差は、400mm以下とすると移動性が低下し難く、その高さを上回る場合は、ステップを設置する工夫がある。図-4に開口位置、大きさ及び図-5にステップの例を示す。

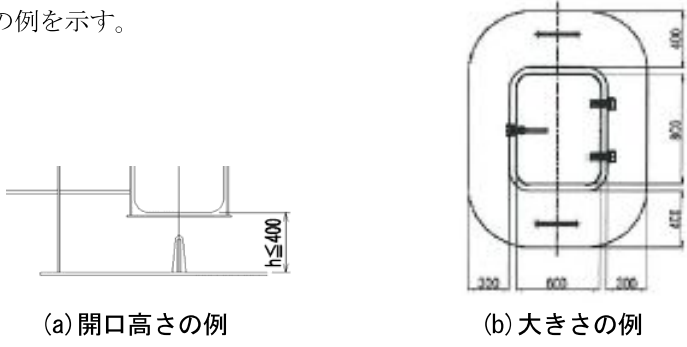


図-4 マンホールの位置大きさ

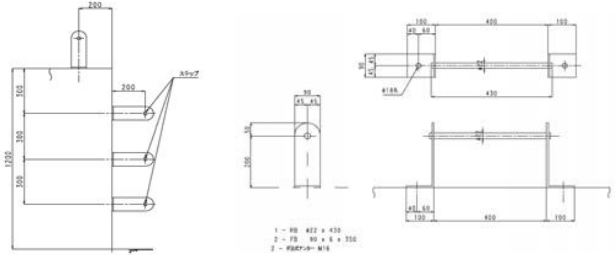


図-5 ステップの例

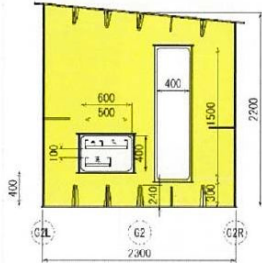


図-6 点検通路と添架物を分離した例

ただし、横桁など高さの低い桁に開口を設ける場合は、高さ 600mmを確保し、幅は 800mm以上確保するという工夫もある。

配慮が
 必要な
 項目例

大項目	点検性
中項目	点検がしやすい
小項目	外観目視が容易に出来る

(参考) 横桁・ダイヤフラム等の開口大きさに関する実証実験の結果

1) 中間マンホール

a) B (幅) については、最大幅である 600mm の評価が高く、脚立を持った場合は評価も下がる傾向にある。

b) H (高さ) については 1300 mm 以上のケースの評価が良いが、h (蹴上高さ) が 400 mm 以上であれば 1200 mm でも評価が良い。

c) h (蹴上高さ) は、低い方の評価が良いが 300 mm と 400 mm では大きな差が無い。ただし、500 mm になると極端に評価が下がる。

d) 総合的には 500x1500 (h=400mm) が最も評価が高く、脚立を有する場合でも 600x1300 (h=500mm) よりも良い評価となった。

蹴上高さは 400mm 以下とし、開口高は歩面から 1800 mm 以上、幅は 600 mm 以上確保するのが望ましい。ただし、開口率 $\rho < 0.40$ を満足しない場合は、H より B を狭める方が良い。

配慮が必要な項目例

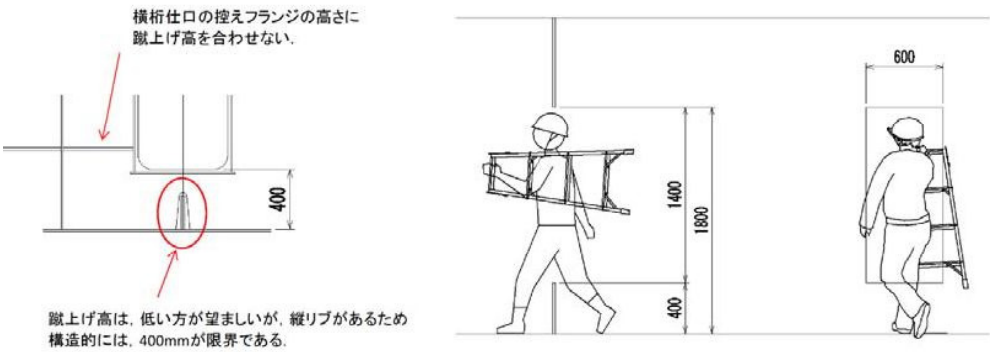


図-7 推奨する中間ダイヤフラムの構造

2) 桁端マンホール

a) 400 x 600 は、実橋・模型に関わらず評価が低い。

b) 400 x 600 は、特に模型の場合に取手が無く体を支えることができない。
開口の上部に取手が無ければ侵入が困難。また、安全帯等が障害となりやすい。

c) 600 x 800 では上記 a)、b) の状況を回避できる。
桁端マンホールサイズは 600 x 800 を標準とし、止む得ない場合のみ 400 x 600 とするのがよい。また、その場合は周辺に取手等を設け出来るだけ侵入し易いような配慮が必要である。

この他、マンホール部に求められる項目として開閉式の蓋構造について、点検時の作業性に関し、蓋の軽量化や蓋をボルト固定しているために作業性が悪化するなどの意見があり、点検作業を効率的に行うためには配慮すべき事項と考える。

大項目	点検性
中項目	点検がしやすい
小項目	外観目視が容易に出来る

ii) PC 桁の場合
 PC 橋では、鋼橋に比べて横桁幅が大きいいため通過が困難となる場合が多い。実証実験から端部横桁の開口部の大きさは、幅 800mm×高さ 800mm が通過し易く、或いは幅 600mm×高さ 800mm あるいは幅 800mm×高さ 600mm でも通過に支障が少ないとわかっている。
 外ケーブルを有する PC 箱桁橋の中間横桁の開口部は、外ケーブルの緊張ポンプが通過できる寸法を確保するのが望ましい。表-1 に外ケーブルの定着工法の緊張ポンプの寸法の例を示す。

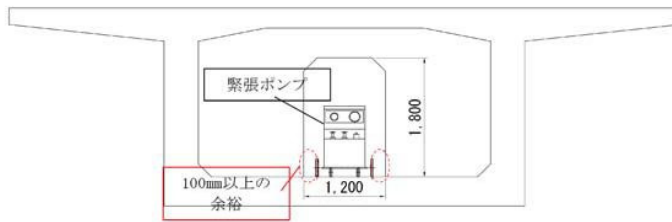


図-8 中間横桁の開口部の例

表-1 外ケーブルの定着工法の緊張ポンプの寸法の例

単位：mm

緊張材		A工法	B工法	C工法	MAX
12S15.2	幅 (B)	574	783	550	783
	高さ (H)	770	956	960	960
12S15.7	幅 (B)	588	783	550	783
	高さ (H)	940	956	960	960
15S15.2	幅 (B)	-	875	-	875
	高さ (H)	-	1075	-	1075
19S15.2	幅 (B)	588	875	550	875
	高さ (H)	940	1075	960	1075
19S15.7	幅 (B)	588	875	550	875
	高さ (H)	940	1075	960	1075
22S15.2	幅 (B)	-	875	-	875
	高さ (H)	-	1075	-	1075
27S15.2	幅 (B)	588	875	550	875
	高さ (H)	940	1075	960	1075

配慮が必要な項目例

注) 複数のポンプが選択できる場合は、外寸の大きい方を表示している。

【緊張ポンプ形状一覧】

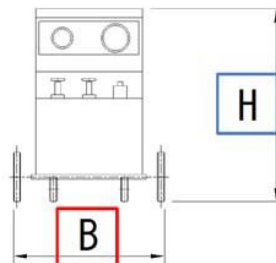

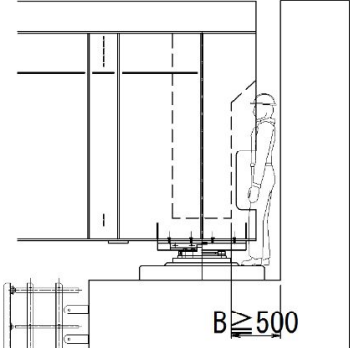
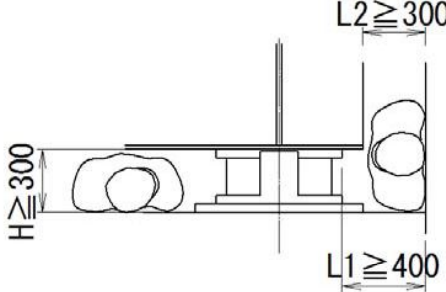
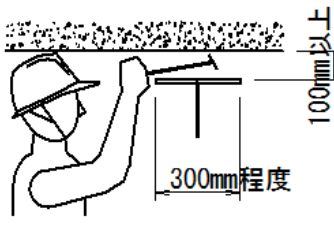


図-9 緊張ポンプ寸法の例

なお、箱桁の下床版の開口寸法は、資機材、点検器具の搬入を確認して検討するのがよい。

大項目	点検性
中項目	点検がしやすい
小項目	外観目視が容易に出来る
配慮が必要な項目例	<p>3) 橋梁下への作業車のアクセス性</p> <p>架橋条件によっては、足場の設置が困難な場合や、高所作業車等による点検が効率的な場合があるため、橋梁下への作業車のアクセス性を確保することも考えられる。この場合も、全ての部材が近接目視できることに留意し、近接目視が困難な部材がある場合は、その他の点検法を検討することが望ましい。</p> <p>4) 現在位置が把握できる表示</p> <p>箱桁内部等、現在位置や部材位置の把握が困難となるような場合は、現在位置、点検部材位置が確認出来るよう、ペイント等により適切に表示する工夫が考えられる。</p> <p>なお、部材(要素番号)は、橋梁定期点検要領（平成31年3月国土交通省道路局国道・防災課）といった各種点検要領を参考に付番するとよい。</p> <div style="text-align: center;">  </div> <p>図-10 橋脚番号等表示の例</p> <p>5) 箱桁内の明かり環境の確保</p> <p>箱桁内が暗く、点検時において照明を持ち込むことが困難となるような場合は、橋梁設計時から照明施設を設置することを検討するのが望ましい。</p>

大項目	点検性
中項目	点検がしやすい
小項目	外観目視が容易に出来る

配慮が 必要な 項目例	<p>【例2：近接目視が行いやすい】</p> <p>1) 点検空間が確保されていること</p> <p>近接目視や非破壊検査等も考慮した、空間が確保できるよう配慮するのがよい。特に湿潤環境となりやすい桁端部や、部材が近接する支承周りは十分な配慮が必要である。また、点検性を考慮し、横桁形式を検討するのが望ましい。</p> <p>鋼橋およびPC橋における部材（部位）毎に、点検に必要な空間の工夫例を以下に示す。</p> <p>i) 鋼橋の場合</p> <p>実証実験より、桁端部や桁下（支承まわり）の点検が可能な空間として、図-11～図-13に示す空間を確保するのが望ましい。</p> <div style="text-align: center;">  <p>図-11 桁端部の点検空間の例</p> </div> <div style="text-align: center;">  <p>図-12 桁下（支承まわり）空間の例</p> </div> <div style="text-align: center;">  <p>図-13 横桁と床版の空間（鏡による点検）の例</p> </div>
-------------------	---

大項目	点検性
中項目	点検がしやすい
小項目	外観目視が容易に出来る

(参考) 横桁上フランジ狭隘部の点検に関する検証実験の結果
 点検時の姿勢と鏡(インスペクションミラー)により認識できる範囲をまとめると図-14
 のとおりとなり、RC床版下端と横桁上フランジの離隔としては100mm以上が望ましいこと
 がわかった。

配慮が
 必要な
 項目例

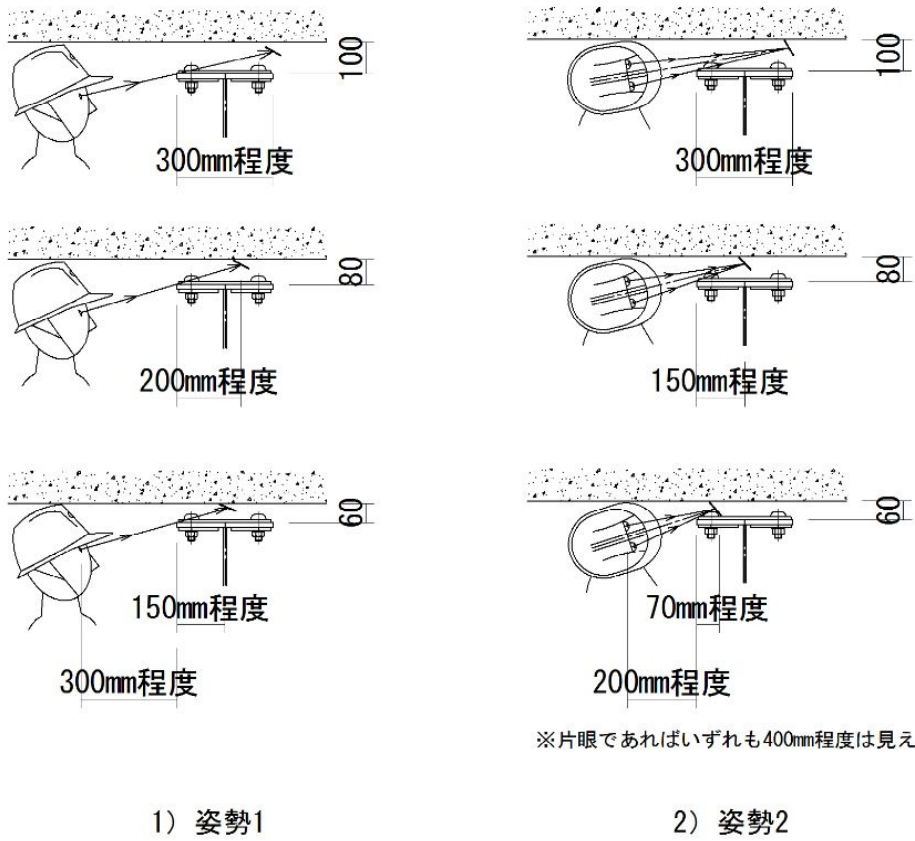
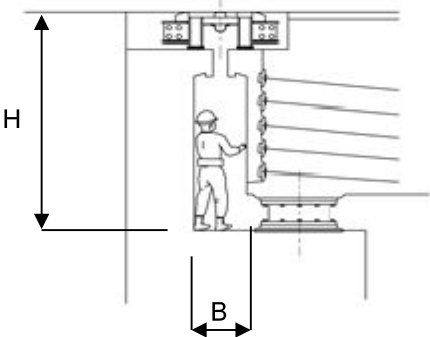
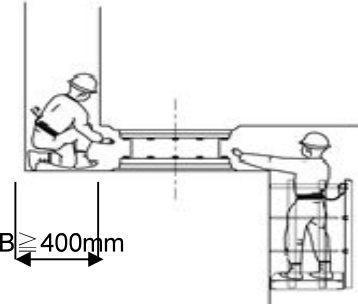


図-14 横桁狭隘部検証結果

大項目	点検性
中項目	点検がしやすい
小項目	外観目視が容易に出来る

配慮が 必要な 項目例	<p>ii) PC 橋の場合</p> <p>桁端部のひび割れ調査を可能とするための空間を確保するのがよい。例えば、検証実験により構造高 H (桁高+支承高) に対する必要な空間寸法 B は以下のとおり確保すること工夫がある。(図-15 参照)</p> <ul style="list-style-type: none"> ・構造高 2000mm 以上では、$B \geq 500\text{mm}$ ・構造高 2000mm 以下 (実験では $H=1500\text{mm}$ で検証) では、$B \geq 600\text{mm}$ <p>なお、プレテンション方式中空床版橋など桁高が低く、桁端から直接目視点検できない場合には、鏡やファイバースコープなどで点検できるように、桁遊間や桁下空間の確保を検討するのが望ましい。</p> <div style="text-align: center;">  <p>図-15 桁端部の空間の例</p> </div> <p>支承点検のための桁端側の必要な桁空間を確保するのがよい。例えば、空間寸法 B を 400mm 以上確保することが望ましい。</p> <div style="text-align: center;">  <p>図-16 支承点検空間の例</p> </div>
-------------------	---

大項目	点検性
中項目	点検がしやすい
小項目	外観目視が容易に出来る

2) 添架物件の配置の配慮
 添架物件によって、背面部などの部材が目視できなくなることがないように、添架物件の配置について配慮するのがよい。
 点検に必要な空間として、点検対象と添加物件あるいは横変位拘束構造等の突起物との離隔は400mm以上確保するのが望ましい。

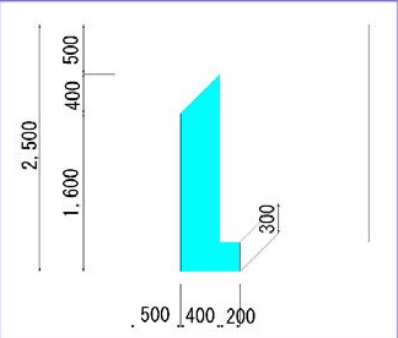


図-17 必要空間の例（検証実験時の空間寸法）

3) 表面処理等での配慮
 第三者被害防止等を目的とした、被覆等を含む表面処理の実施においては、部材自体の状況確認が目視観察できるよう配慮するのがよい。また、補修補強時においても、同様に配慮するのがよい。なお、表面処理等を行った箇所について図中に明記する等、施工範囲がわかるように工夫するとよい。
 コンクリート片の剥離による第三者被害予防の範囲は、第三者被害予防措置範囲の下部工、主桁、地覆、床版が考えられる。
 国総研資料第 953 号「コンクリート片落下による第三者被害の予防措置技術の性能試験法に関する調査検討」では、落下物防止対策に求められる性能の構成要素について言及されており、参考資料として「コンクリート片落下防止対策の性能試験法（案）」が作成されているので参考とすることが望ましい。

下部工前面が俯角75°の範囲に入る場合

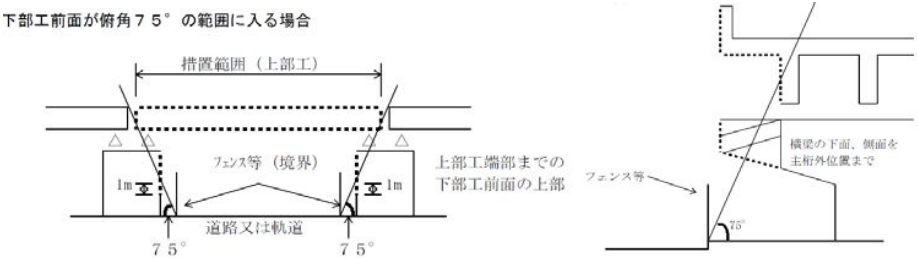
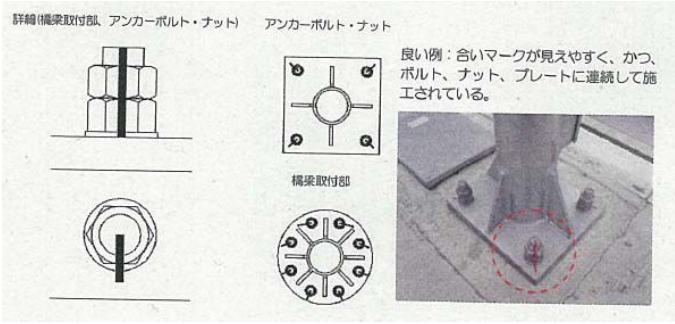


図-18 施工範囲のイメージ

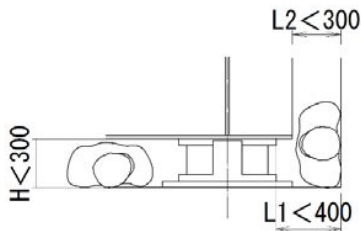
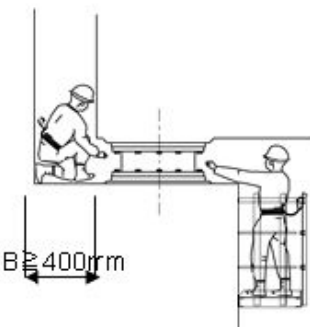
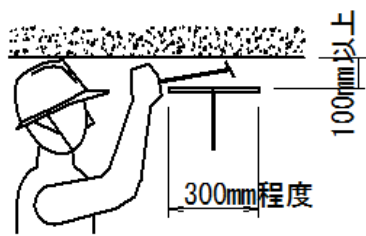
参考図書	図-18：「橋梁における第三者被害予防措置要領（案）」国道交通省 道路局 国道・防災課，平成 28 年 12 月
------	--

大項目	点検性
中項目	点検がしやすい
小項目	外観目視のみで状態の確認ができる

配慮が必要な項目例	<p>【例1：目視により状態調査ができる】</p> <p>1) 表面処理等の配慮 第三者被害防止を目的とした、被覆等を含む表面処理の実施においては、処理範囲を明示するのがよい。また、部材自体の状況確認ができるよう配慮するのがよい。</p> <p>2) PC ケーブル等の定着部の処理 PC ケーブルや落橋防止システムの定着部の処理（後施工コンクリートやキャップ）は、外観目視確認ができるよう配慮するのがよい。</p> <p>3) 外ケーブル等の腐食 外ケーブル等の保護管および定着部の処理（キャップ）は、外観目視確認ができるよう配慮するのがよい。 例えば外ケーブルの仕様は、直接目視確認ができるようにエポキシ被覆ストランドを採用する場合がある。また外ケーブルの定着体は二重管構造の採用等、取替え可能な構造とする工夫が考えられる。</p> <p>4) 普通ボルトのゆるみ等 落橋防止システムや附属物（標識、照明や遮音壁等）のアンカーボルトのゆるみ等を目視確認出来るようにするのがよい。塗装仕様でないボルトは、マーキング（合いマーク）により、ゆるみ等目視確認できるようにする工夫が考えられる。</p>
	 <p>図-1 合いマークの例</p>

参考図書	図-1：「附属物（標識、照明施設等）点検要領」国土交通省 道路局 国道・技術課，平成31年3月
------	---

大項目	点検性
中項目	状態が確実に把握できる
小項目	外観目視できない箇所の調査ができる

配慮が必要な項目例	<p>【例1：より多くの内容が調査できる】</p> <p>1) 触診、打音による点検</p> <p>実証実験より鋼橋の場合は触診や打音による点検のため、高さ方向 300mm 以上、水平方向 400mm 以上の空間を確保するのがよいことがわかっている。</p> <p>支承部や桁端部での近接目視が困難な遊間の例を図-1 に示す。</p> <div style="text-align: center;">  <p>図-1 近接目視点検が困難な空間の例</p> </div> <p>一方、実証実験より PC 橋の場合は桁端部まで横桁があることから、支承部の打音検査が可能とするために、桁遊間の寸法は 400mm 以上であることが推奨される。</p> <div style="text-align: center;">  <p>図-2 PC 橋における支承部の点検可能寸法の例</p> </div> <p>2) 鏡等による点検</p> <p>構造特性上、近接目視ができない場合は、目視に変わる点検方法を検討する。</p> <p>床版と横桁間の鏡を使用した点検イメージを図-3 に示す。ただし、自らの目視と同等の健全性の診断を行うことができる情報が得られると判断できる方法とする必要がある。</p> <div style="text-align: center;">  <p>図-3 点検法と空間（鏡による点検）の例</p> </div>
-----------	---

大項目	点検性
中項目	状態が確実に把握できる
小項目	外観目視できない箇所調査ができる
配慮が必要な項目例	<p>【例2：調査が容易にできる】</p> <p>1) 足場用吊り金具の設置 点検時に必要となる足場の事前対応として、跨道橋や跨線橋、桁下高さ等により吊り足場が設置できるように、吊り足場金具(インサート等)の設置を検討するのがよい。この場合、中空床版橋の円形型枠直下の部材が薄い箇所等、構造的に不利な箇所への設置や腐食防止、かぶり確保等に配慮することが望ましい。</p> <p>2) 部材番号の明示 地震時等の緊急点検などにおいても、部材番号(点検位置)が容易に確認できるとよい。</p> <p>3) 点検ポイントと点検動線の設定 地震時等に留意すべき点検重点ポイントを設定しておくことも検討するのがよい。支承部は地震の影響が現れやすい部位の一つであり、支承まわりの変状は慎重に確認する必要がある。 上部構造は、桁の損傷形態・部位により落橋や崩壊につながる可能性がある事象は見落とさないように確実に把握する必要がある。また、下部工は地震時に損傷が生じやすい部位であり、その性状や程度によって耐荷力や安定に及ぼす影響が大きく異なるため、変状の全体を把握する必要がある。これらの確認把握のため、橋梁基部への移動経路、点検部位と点検方法、点検部位への近接方法、点検部位間の移動経路など、適切な維持管理が行えるよう配慮するのが望ましい。</p> <p>4) 常設足場の設置 跨線橋等で点検毎に足場や点検車を設置することが困難な場合は、全桁間に点検通路を設置することや常設足場を設置することなど工夫することが考えられる。</p>

大項目	維持管理性（補修・補強・更新）
中項目	補修ができる
小項目	—

配慮が必要な項目例	<p>【例1：補修が容易】 地震の影響による損傷や、架橋環境による劣化等により補修が必要な場合に、その作業のしやすい構造に配慮するのがよい。</p> <p>1) 補修のための空間確保（支承部の作業空間） 補修のための空間確保（作業のための空間）について、PC橋の場合、支承部の点検調査には桁遊間 400mm 以上で支障なく実施可能であるが、補修などの作業性を考慮すると 600mm 以上確保するのが望ましい。</p> <p>2) 補修のための空間確保（床版と横桁間の作業空間） 横桁上フランジと RC 床版の離隔距離について、塗装の塗替えの作業性に配慮するのがよい。ケレンに用いられるツールについては、一般に手動で行なう場合ワイヤーブラシやマジックロンなどが用いられることがある。また、電動ではカップブラシが用いられる例が多く、使用するツールにより必要離隔は異なることとなる(写真-1 参照)。参考として、図-1 に各ツールの必要離隔寸法を示す。</p> <div style="display: flex; justify-content: space-around;">   </div> <p style="display: flex; justify-content: space-around;">a) マジックロン b) カップブラシ</p> <p style="text-align: center;">写真-1 塗替え時の使用ツールの例</p> <div style="text-align: center;">  <p>RC床版</p> <p>横 桁</p> </div> <table border="1" style="margin: 10px auto;"> <thead> <tr> <th rowspan="2">ツール</th> <th colspan="2">a(mm)</th> </tr> <tr> <th>最低</th> <th>理想</th> </tr> </thead> <tbody> <tr> <td rowspan="2">手動</td> <td>ワイヤーブラシ</td> <td>100</td> <td>120</td> </tr> <tr> <td>マジックロン</td> <td>80</td> <td>120</td> </tr> <tr> <td>電動</td> <td>カップブラシ</td> <td>200</td> <td>220</td> </tr> </tbody> </table> <p style="text-align: center;">図-1 ツール別必要離隔(参考)</p> <p>塗替え時の作業性から考えた RC 床版下端と上フランジ上端の必要離隔は、連結部の塗り替え空間を考慮した 110 mm 以上を確保する工夫が考えられる。</p> <ul style="list-style-type: none"> ・塗り替え必要空間 80 (mm) ・ボルト頭 (M22 S10T) 14 (mm) ・連結板 9 (mm) <p style="text-align: center;">$80 (mm) + 14 (mm) + 9 (mm) = 103 (mm) \Rightarrow 110 (mm) \text{ 以上}$</p>	ツール	a(mm)		最低	理想	手動	ワイヤーブラシ	100	120	マジックロン	80	120	電動	カップブラシ	200	220
ツール	a(mm)																
	最低	理想															
手動	ワイヤーブラシ	100	120														
	マジックロン	80	120														
電動	カップブラシ	200	220														

大項目	維持管理性（補修・補強・更新）
中項目	補修ができる
小項目	—

3) 資機材設置のための空間確保
 ジャッキアップは、主桁及び横桁で行うことができるよう考慮するのがよい。また、ジャッキの設置位置は橋座面があるが、構造形式、落橋防止装置等により、橋座面とできない場合は、ブラケット形式とすることも検討するのがよい。ジャッキアップ用の補強等は、後述する例3の図-4を参考に示す。ジャッキアップスペース（橋座幅、構台設置）として、PC橋では、反力の大きさにもよるが、支承の前面に300~400mm程度のスペースがあれば、橋座面から直接ジャッキアップが可能となる。フラットジャッキ等を使用すれば、図-2に示すとおり、高さ方向の空間は150mm程度あればジャッキアップは可能である。

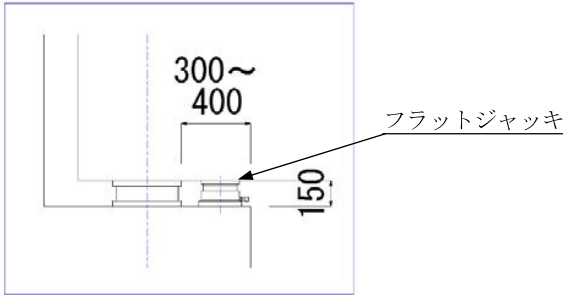


図-2 設置位置と空間の図

配慮が
必要な
項目例

ブラケットとして、山留材を利用した事例を図-3に示す。取付は後施工アンカーによる事例が多いが、事前に山留材の孔ピッチにあわせてフォームコンネクターを埋設しておけば有効利用できる。この場合は、現地でも耐荷力等が分かるよう、表示するのがよい。

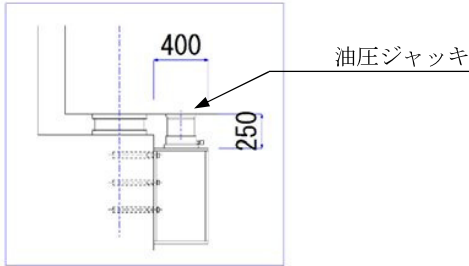


図-3 ブラケット形式の例

大項目	維持管理性（補修・補強・更新）
中項目	補修ができる
小項目	—
配慮が必要な項目例	<p>【例2：補修技術が確立している】</p> <p>地震の影響による損傷や、架橋環境による劣化等により補修が必要な場合に、補修の判断、補修技術が確立していることが求められる。</p> <p>1) 補修の必要性の判断方法 補修が必要となる変形量、摩耗量などの判断が数値的に明らかなものは、設計図書に一覧表等を整理し保存するのが望ましい。</p> <p>2) 供用状態に応じた施工の確実性 供用状態に応じた補修法が確立しており、設計時に想定した、維持管理方法の施工時に必要となる維持管理設備や補強等で、当初から構造等対応しないものは、施工時の参考とするため、設計図書に関連資料として整理し保存するのが望ましい。</p>

大項目	維持管理性（補修・補強・更新）
中項目	補修ができる
小項目	—

【例3：効果的な補修ができる】

橋の主構造と同等の耐久性の確保が困難な部材（支承、伸縮装置等）は、供用期間中の補修を考慮するのがよい。また、定期点検等の事例より、以下について配慮するのがよい。

1) 作業性と品質の確保

作業の確実性のために、ジャッキアップのための桁等補強対策を事前に行うことも考えられる。また、現地でジャッキアップポイント及び荷重の確認ができるよう、これらを表示するのが望ましい。

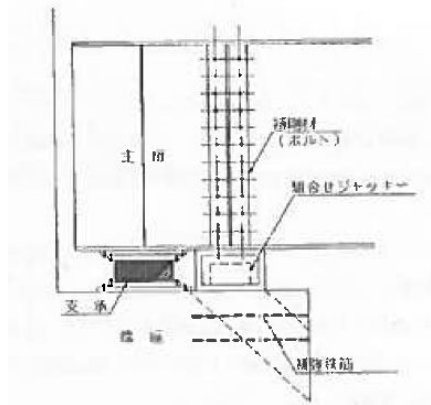


図-4 補強の例（主桁、横桁）

配慮が必要な項目例



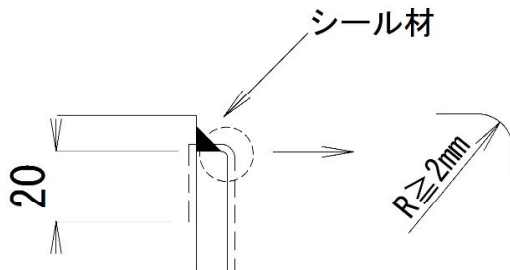
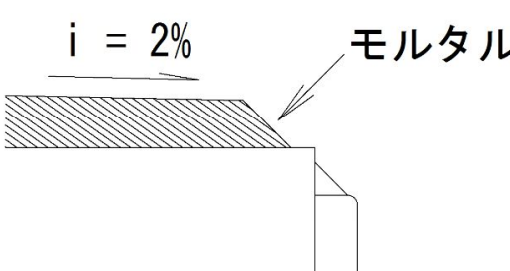
JackPoint

設計荷重 $V = 1462\text{kN}$
 $[V = (RD + RL) \times 1.1]$
 死荷重 $RD = 800\text{kN}$
 活荷重 $RL = 529\text{kN}$
 橋座耐力 $Pbs = 1672\text{kN}$
(支圧板有効面積 $A = 400\text{mm} \times 400\text{mm}$)
A1-G1

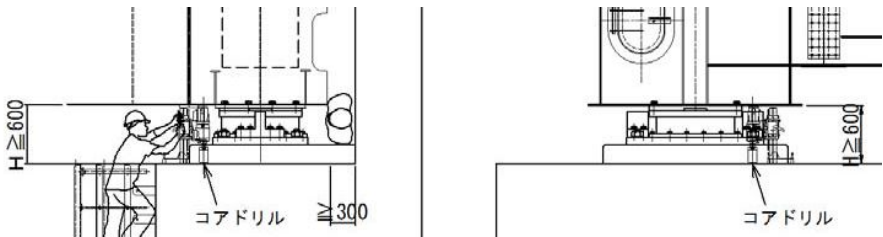
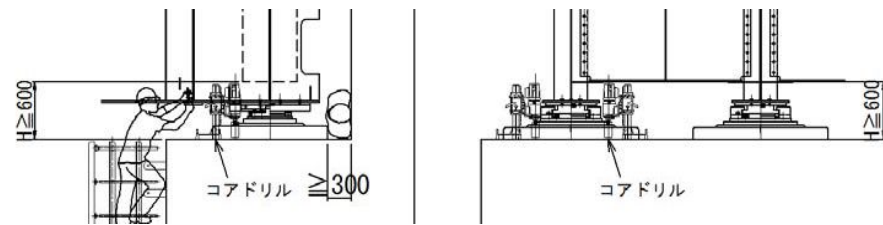
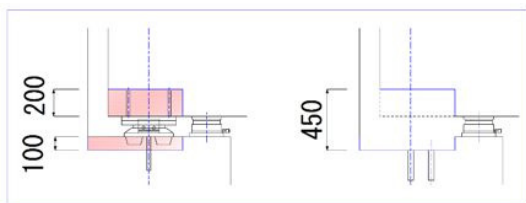
図-4 ジャッキアップポイント等表示の例

PC橋の場合、ウェブの軸線上、あるいは、マッシブな横桁部で支持することで、ジャッキアップのために特別な補強は必要としない場合が多い。ただし、現地条件等により本来の支承位置から大きく離れて、支間中央よりで支持をするような場合は、負曲げの影響や、作用せん断力に対して部材の安全性を確認しておくのが望ましい。

大項目	維持管理性（補修・補強・更新）
中項目	補強ができる
小項目	—

配慮が必要な項目例	<p>【例1：補強が容易】 架橋環境（特に交通状況）等の変化により、補強が必要となる場合は、補強がしやすい構造に配慮するのがよい。</p> <p>【例2：補強技術が確立している】 1) 補強材の防食対応（橋脚鋼板巻立て等） 耐震補強として実績の多いRC橋脚の鋼板巻立て補強については、定期点検結果から以下について考慮するのが望ましい。</p> <p>i) 鋼板巻立ての防食環境の対策 鋼板巻立てのコーナー部及び上端部は腐食が多く見られるため、板コバ面のR処理、外面塗装のまわし塗りを行い、さらに境界部をシールする工夫が考えられる。</p> <div style="text-align: center;">  <p>図-1 防食処理の範囲</p> </div> <p>ii) 鋼板巻立ての水環境の対策 鋼板巻立て上端部の滞水により鋼板の腐食が発生しやすいため、モルタル等で排水勾配を設ける工夫が考えられる。</p> <div style="text-align: center;">  <p>図-2 滞水防止の仕様、範囲</p> </div>
-----------	--

大項目	維持管理性（補修・補強・更新）
中項目	更新ができる
小項目	—

配慮が必要な項目例	<p>【例1：更新が容易】 地震の影響による損傷や、架橋環境等により更新が必要な場合に、その作業のしやすい構造に配慮するのがよい。</p> <p>1)更新のための空間確保 支承を更新する場合、アンカーボルトの打ち替えが必要となることがある。 鋼箱桁の場合は、支承に比べてフランジ幅が広いいため、更新のための資機材設置・作業空間としてアンカーホール削孔用のコアドリル設置を想定して、下部工天端との離隔を600mm以上確保するのが望ましい。</p>  <p>図-1 更新に必要な支承部空間の例（鋼箱桁）</p> <p>鋼桁の場合は、フランジ幅に比べて支承幅が広いいため、アンカーホール削孔時にコアドリルとフランジが干渉する場合は少ないと考えられる。しかし、支点上横桁や巻き立てコンクリートと干渉する可能性もあるので、それらと下部工天端との離隔を600mm以上確保しておくのが望ましい。</p>  <p>図-2 更新に必要な支承部空間の例（鋼桁）</p> <p>PC橋では、既設支承撤去後、高さ方向に450mmの空間で削孔を行った事例もある。ただし、コアドリルによる削孔ではなく、ウォータージェットにより斜めに削孔を行った事例である。</p>  <p>図-3 PC橋の支承取替空間の事例</p>
-----------	---

大項目	維持管理性（補修・補強・更新）
中項目	更新ができる
小項目	—

PC 橋で外ケーブルを取替えてできる構造とする場合には、作業空間を確保するのがよい。取替時の設計検討を行ったうえ、あらかじめ取替え可能なケーブル定着具や偏向具を使用する工夫が考えられる。また、ジャッキ空間の確保、ジャッキ・ケーブルの搬入口の設置、ジャッキおよびポンプの移動・セット設備の設置および予備孔の設置など設計段階に十分な検討を行うことが望ましい。

図-4 は桁端部における外ケーブルのテンドンギャラリーの例であり、定着具を設置するための作業空間を確保する必要がある。桁端部に緊張するための十分な空間がない場合、写真-1 に示すように柱頭部などからの緊張を行うことを考慮する必要があるが、緊張ジャッキが取り付けられるようにケーブル配置に配慮する。

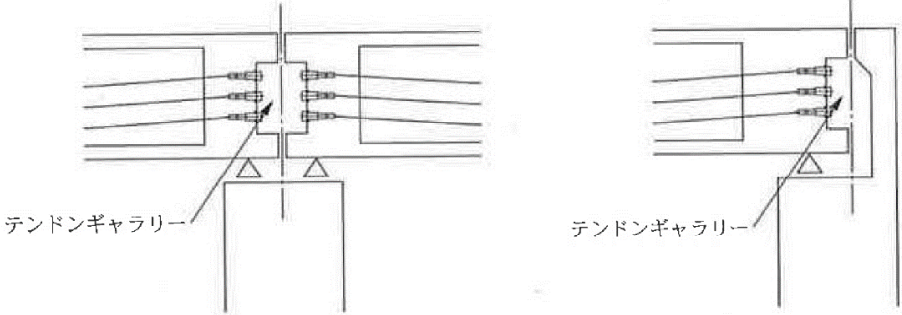


図-4 桁端部における外ケーブルテンドンギャラリーの例

配慮が
必要な
項目例

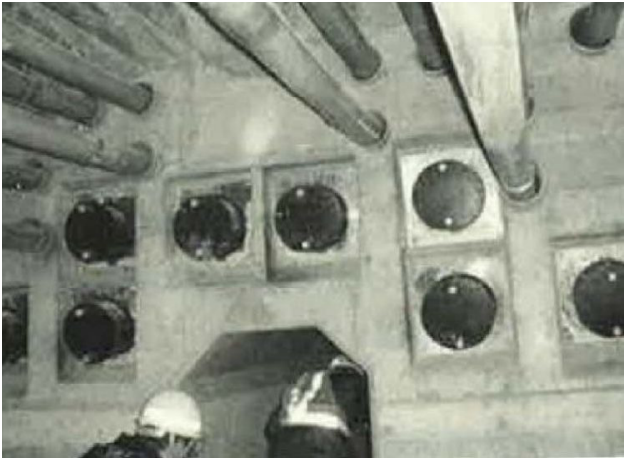
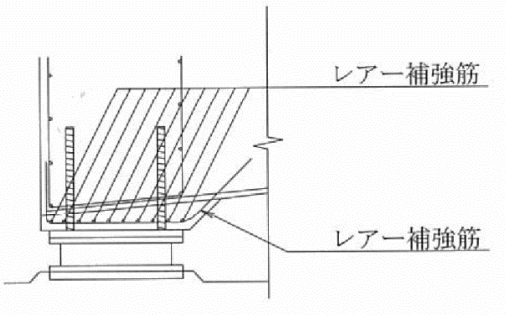


写真-1 柱頭部における外ケーブル配置の例

大項目	維持管理性（補修・補強・更新）
中項目	更新ができる
小項目	—
配慮が必要な項目例	<p>【例2：更新技術が確立している】 地震の影響による損傷や、架橋環境等により更新が必要な場合に、更新の判断、確実な技術が確立していることが求められるため、設計段階で検討を行い、その記録を保存するのがよい。</p> <p>1)更新の必要性の判断方法 更新が必要となる変形量、摩耗量などの数的判断について、設計段階で明らかにし、設計図書に保存するのが望ましい。</p> <p>2)供用状態に応じた施工の確実性 供用状態に応じた施工法について、設計段階で想定される状態や施工法を整理し保存するのが望ましい。</p> <p>【例3：効果的な更新ができる】 橋の主構造と同等の耐久性の確保が困難な部材（支承、伸縮装置等）は、供用期間中において効果的な更新ができるよう検討することが望ましい。</p>

大項目	耐荷性に影響を及ぼす可能性が少ない
中項目	リダンダンシー（構造的冗長性）の確保
小項目	不静定
配慮が必要な項目例	<p>【例1：主桁レアーの構造配慮】</p> <p>支承を水平に設置するためにレアーを設ける際には施工性を考慮するとよい。レアーの 高さは、地震時の水平力に対してできるだけ低いことが望ましいが、あまり低すぎると補 強鉄筋がけたの鉄筋と錯綜し、コンクリートの充填性を阻害することがあるので、レアー は鉄筋により十分な補強することが望ましい。</p> 
	<p>図-1 レアーの補強例</p>
参考図書	「道路橋支承便覧」公益社団法人日本道路協会，平成30年12月

大項目	耐荷性に影響を及ぼす可能性が少ない
中項目	リダンダンシー（構造的冗長性）の確保
小項目	バックアップ・フェールセーフ

配慮が必要な項目例	<p>【例1：支承部補剛材】 支承が機能を喪失した場合、あるいは支承を交換する際などに、支点上補剛材の代わりに上部工反力を受け持つ部材を予め設けることも検討するのがよい。</p> <p style="text-align: center;">図-1 支承（ジャッキアップ）補剛材の例</p>
	<p>【例2：段差防止構造】 支承が機能を喪失した際、路面に大きな段差が生じることを回避し、道路交通の走行に支障を与えないようにすることも検討するのがよい。</p> <p style="text-align: center;">図-2 段差防止構造の例</p>

大項目	予防保全が可能
中項目	深刻化するまえに変状が認識できる
小項目	変状が確認しやすい

【例1：遠望目視でも、損傷確認ができる】
 日常点検では事前の準備により梯子や橋梁点検車などにより近接目視が可能であるが、大規模地震等の災害時においては橋梁点検車の手配が不可能であることも想定されるため、災害時の遠望目視の範囲や各部材の確認方法を事前に計画しておくのがよい。

【例2：記録の方法】
 変状の把握では、現地での目視により状態を確認するとともに、直近の定期点検結果を入手し、損傷発生時期の推定や劣化進行程度の参考とするのがよい。

配筋等のコンクリート内部状況に関して、設計図書や現地での詳細調査で把握するとよい。このとき、施工時に承諾を得て追加した鉄筋（ひび割れ防止筋や組立筋など）について情報が残されていれば、より内部状況を正確に把握することが可能となる。

現地にて対象橋梁の概要を把握するためには、施工年、適用示方書、活荷重、使用鋼材など最低限必要な事項が記載された橋歴板があるのが好ましい。

配慮が必要な項目例

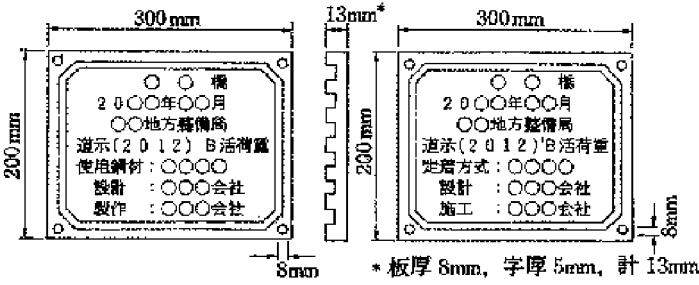


図-1 橋歴板の例

大項目	予防保全が可能
中項目	部分補修ができる
小項目	損傷劣化の補修が部分的にできる
配慮が必要な項目例	<p>【例1：外ケーブルの取替対応】 外ケーブルの定着体は二重管構造の採用等、取替え可能な構造とするのがよい。また、外ケーブル取替の際には、あらかじめ新設ケーブルの配置が行えるように、予備孔を設けておくのが望ましい。予備孔には、本孔と同様に補強筋を配置するのが望ましい。</p> <p>【例2：コンクリート床版の取替対応】 コンクリート床版の取替は、交通に与える影響や取替施工に伴う仮設材の設置、桁の補強等の施工時に想定される補強や交通規制について、検討を行っておくのがよい。</p> <p>【例3：附属物（伸縮装置、支承、排水管等）の取替対応】 供用期間中に補修や更新が想定される部材（伸縮装置、支承、排水管等）は、施工の確実性や道路機能への影響を検討し、取替を行うための作業空間の確保等を行うのがよい。</p>