

# 5 章 法 覆 工

## 5.1 法枠工

5.1.1 プレキャスト法枠工

5.1.2 現場打法枠工

5.1.3 吹付枠工

5.1.4 プレキャストコンクリート板設置工

## 5.2 吹付工

## 5.3 植生工

## 5.4 コンクリートブロック積（張）工

## 5.5 石積（張）工

5.5.1 多自然型護岸工（巨石積（張）工）

5.5.2 石積（張）工

## 5.6 平石張工

# 5章 法覆工

## 5.1 法枠工

### 5.1.1 プレキャスト法枠工

#### 1. 適用

プレキャストブロックによる法枠工に適用する。

#### 2. 数量算出項目

プレキャストブロック、中詰等の数量を区分ごとに算出する。

#### 3. 区分

区分は、中詰種類、規格とする。

(1) 数量算出項目及び区分一覧表

項目 \ 区分		BIM/CIM モデル	属性情報			
			中詰 種類	規格	単位	数量
プレキャストブロック		B	○	○	m <sup>2</sup>	中詰面積を含めた面積とする
敷砂利		A	○	○	m <sup>3</sup>	必要な場合算出
中	中詰ブロック	B	×	○	m <sup>2</sup>	法枠面積を含めた面積とする
	客土	A	×	○	m <sup>3</sup>	
	中詰張コンクリート	A	×	○	m <sup>3</sup>	
	中詰張芝	B	×	○	m <sup>2</sup>	
詰	植生土のう	B	×	○	袋	
	栗石(割石)	A	×	○	m <sup>3</sup>	
	砕石	A	×	○	m <sup>3</sup>	

BIM/CIMモデルによる数量算出方法は、コンクリート構造を参考とする

- 注) 1. プレキャストブロックについては、アンカー及び吸出防止材の有無に区分し算出する。  
 2. プレキャストブロック及び中詰めブロックについては、1 m<sup>2</sup>当りプレキャストブロック使用量(個)も算出する。  
 3. 中詰ブロックについては、段数(1~2段 or 2段を超える)ごとに区分し算出する。  
 4. 足場工が必要な場合は別途算出する。  
 5. 法面清掃工が必要な場合は別途算出する。

#### 4. 数量算出方法

数量の算出は、「第1編（共通編）1章 基本事項」によるほか下記の方法によるものとする。

(1) プレキャスト法枠

プレキャスト法枠の数量は、中詰面積を含めた面積を算出する。

プレキャスト法枠の材料は、種類に応じて使用量（個）を算出する。

(2) 中詰ブロック

中詰ブロックの数量は、中詰ブロックの使用量（法枠面積100m<sup>2</sup>当り）及び法枠面積を含めた全体面積を算出する。

## 5.1.2 現場打法枠工

### 1. 適用

現場打法枠工に適用する。

### 2. 数量算出項目

現場打法枠、コンクリート、型枠、鉄筋、中詰等の数量を区分ごとに算出する。

### 3. 区分

区分は、中詰種類、規格、施工方法とする。

#### (1) 数量算出項目及び区分一覧表

項目	区分	BIM/CIM モデル	属性情報					
			中詰 種類	規 格	施 工 方 法	単 位	数 量	備 考
現場打法枠		B	○	×	×	m <sup>2</sup>		施工面積
コンクリート		A	○	○	○	m <sup>3</sup>		
型 枠		B	○	×	×	m <sup>2</sup>		小型構造物 (I)
鉄 筋		B	○	○	×	t		
敷 砂 利		A	○	○	×	m <sup>3</sup>		必要な場合算出
吸出防止材		B	○	○	×	m <sup>2</sup>		必要な場合算出
ア ン カ ー		B	○	○	×	本		必要な場合算出
中	中詰ブロック	B	×	○	×	m <sup>2</sup>		
	中詰張コンクリート	A	×	○	×	m <sup>3</sup>		
	中詰張芝	B	×	○	×	m <sup>2</sup>		
	客 土	A	×	○	×	m <sup>3</sup>		
	植生土のう	B	×	○	×	袋		
詰	栗石 (割石)	A	×	○	×	m <sup>3</sup>		
	砕 石	A	×	○	×	m <sup>3</sup>		

BIM/CIMモデルによる数量算出方法は、コンクリート構造を参考とする

- 注) 1. 足場工が必要な場合は別途算出する。  
2. 法面清掃工が必要な場合は別途算出する。

(2) 施工方法区分

施工方法による区分は、下表のとおりとする。

施工方法	施工条件
人力打設	施工法面の天端にコンクリート運搬車が接近でき、直打・シュート打が可能な箇所で、平均法長1.1m以下、法勾配1:1.5～1:2.0の法面
コンクリートポンプ車打設	上記以外の法面

注) 1. コンクリートポンプ車打設において、圧送管延長がコンクリートポンプ車から作業範囲3.0mを越える場合は圧送管組立撤去の延長を区分する。

4. 数量算出方法

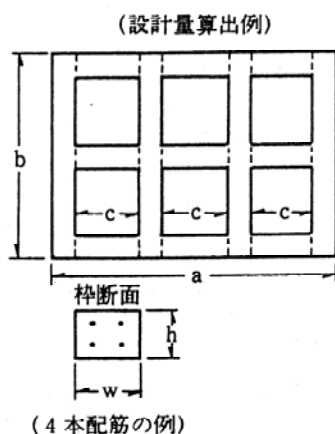
数量の算出は、「第1編(共通編)1章 基本事項」によるほか下記の方法によるものとする。

(1) 現場打法枠

現場打法枠の数量は、現場打法枠工の施工面積を算出する。

(2) 中詰ブロック

中詰ブロックの数量は、中詰ブロックの使用量(法枠面積100m<sup>2</sup>当り)及び法枠面積を含めた全体面積を算出する。



● 設計枠長(フレーム設計量)

$$L = b \times 4 + c \times 9$$

● 枠用鉄筋量(重量)

$$G = (a \times 3 + b \times 4) \times n \times g$$

g : 鉄筋単位重量

n : 枠断面内の鉄筋本数(例 n = 4)

● モルタル, コンクリート量(体積)

$$V = \text{設計枠長} \times w \times h$$

w : 枠幅

h : 枠高

## 5.1.3 吹付砕工

### 1. 適用

金網メッシュ、プラスチック段ボール等の自由に変形可能な型枠鉄筋のプレハブ部材を用い鉄筋を含む吹付砕工に適用する。

### 2. 数量算出項目

吹付砕、ラス張、水切モルタル・コンクリート、表面コテ仕上げ、間詰コンクリート（モルタル）、法面清掃、枠内吹付・中詰等の数量を区分毎に算出する。

### 3. 区分

区分は、規格、垂直高とする。

(1) 数量算出項目及び区分一覧表

区分 項目	BIM/CIM モデル	属性情報				
		規格	法面の 垂直高	単位	数量	備考
吹付砕	B	○	○	m		目地が必要な場合は、別途算出する。
ラス張	B	×	×	m <sup>2</sup>		必要に応じて計上する 全面積対象
水切モルタル・コンクリート	A	×	×	m <sup>3</sup>		必要に応じて計上する
表面コテ仕上げ	B	×	×	m <sup>2</sup>		〃
間詰コンクリート(モルタル)	A	×	×	m <sup>3</sup>		〃
法面清掃	B	×	×	m <sup>2</sup>		必要に応じて計上する 全面積対象
枠内吹付 枠内中詰	モルタル	B	○	○	m <sup>2</sup>	必要に応じて計上する
	コンクリート	B	○	○	m <sup>2</sup>	〃
	植生基材	B	○	○	m <sup>2</sup>	〃
	枠内中詰	B	○	○	各種	〃

BIM/CIMモデルによる数量算出方法は、コンクリート構造を参考とする

注) グランドアンカーは、「第1編（共通編）11章仮設工 11.10アンカー工」、ロックボルトは、「第1編（共通編）11章仮設工 11.11鉄筋挿入工」により必要に応じて別途算出すること。

(2) 吹付枠の規格による区分

吹付枠の規格による区分は、下表のとおりとする。

区		分		
吹付法枠	コンクリート ・ モルタル	梁断面	150×150	枠材固定に使用する主アンカー（アンカーバー）及び、補助アンカー（アンカーピン）の長さ（m）  ・1m以内 ・1mを超える ※アンカー長も算出する。
			200×200	
			300×300	
			400×400	
			500×500	
			600×600	

(3) 法面の垂直高による区分

法面の垂直高による区分は、下表のとおりとする。

項 目	法面の垂直高による区分
吹 付 枠	垂直高さが4.5m以下の部分の法枠長
	垂直高さが4.5mを超える部分の法枠長

#### 4. 数量算出方法

数量算出は、「第1編（共通編）1章基本事項」によるほか下記の方法によるものとする。

(1) 吹付枠

吹付枠の数量は、コンクリート吹付及びモルタル吹付のそれぞれの施工延長を算出する。

(2) ラス張

ラス張の数量は、全面積を対象とし、必要に応じ算出する。

(3) 水切モルタルコンクリート

水切モルタルコンクリートの数量は、必要に応じ体積を算出する。

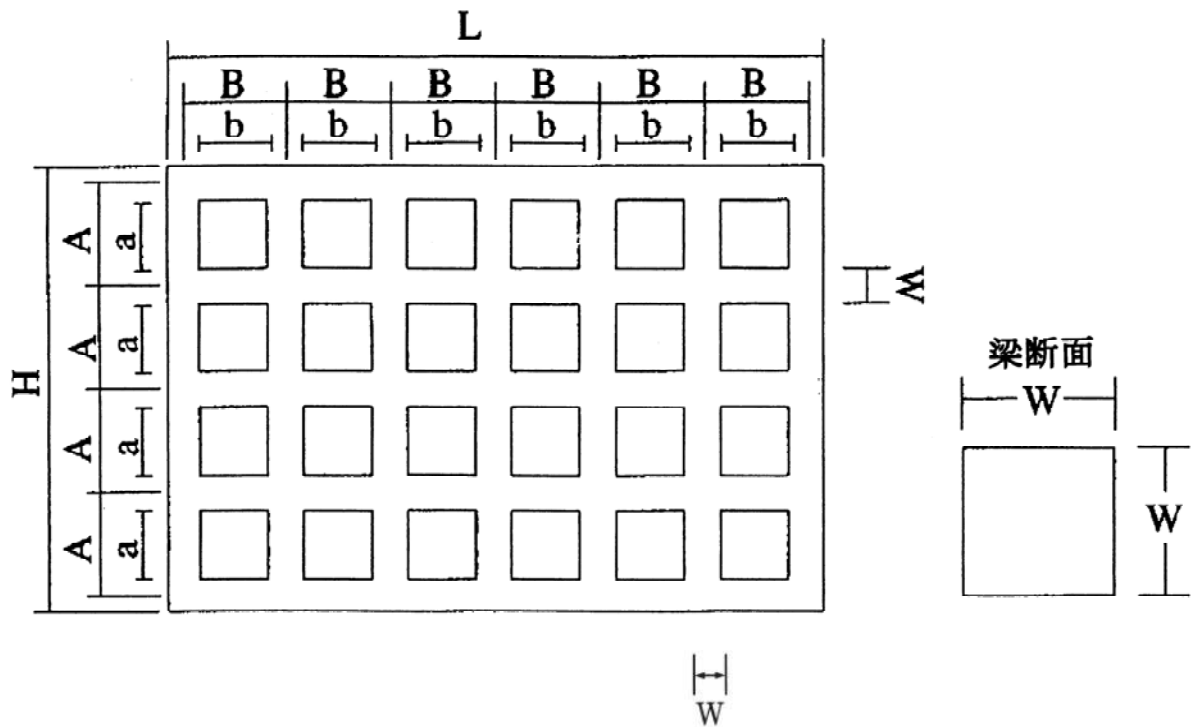
(4) 表面コテ仕上げ

表面コテ仕上げの数量は、必要に応じ面積を算出する。

- (5) 間詰コンクリート（モルタル）  
間詰コンクリート（モルタル）の数量は、必要に応じ体積を算出する。
- (6) 法面清掃  
法面清掃の数量は、全面積を対象とし、必要に応じ算出する。
- (7) 枠内吹付  
枠内吹付の数量は、「5. 2吹付工」、「5. 3植生工」により必要量を算出する。
- (8) 枠内中詰  
枠内中詰の数量は、「5. 1. 1プレキャスト法枠工」により必要量を算出する。

**(設計量算出例)**

法枠長を計上する際の梁の延長は、下記を基本とする。



計算方法

$$\text{縦枠} : H \times \{ (L - W) \div B + 1 \}$$

$$\text{横枠} : b \times \{ (L - W) \div B \} \times \{ (H - W) \div A + 1 \}$$



## 5.1.4 プレキャストコンクリート板設置工

### 1. 適用

グラウンドアンカーとプレキャストコンクリート板を緊結することにより、斜面等の安定化を図る工法に適用する。

### 2. 数量算出項目

プレキャストコンクリート板、プレキャストコンクリート板（材料費）、ジョイント処理、ジョイント金物（材料費）の数量を区分ごとに算出する。

### 3. 区分

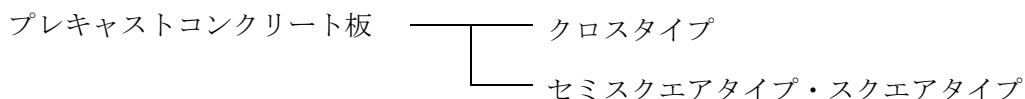
区分は、規格、フレームタイプ、1列当り平均据付枚数、モルタル規格、モルタル使用量（ $m^3$ /箇所）とする。

#### (1) 数量算出項目及び区分一覧表

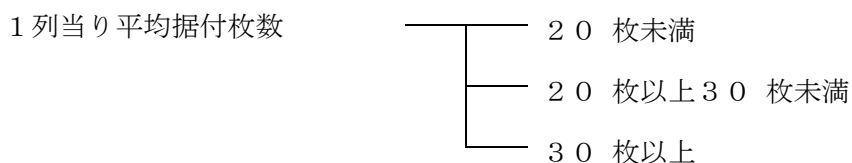
区分 項目	BIM/CIM モデル	属性情報							
		規格	フレーム タイプ	1列当り 平均据付 枚数	モルタル 規格	モルタル 使用量 ( $m^3$ /箇 所)	単位	数量	備考
プレキャスト コンクリート板	B	○	○	○	×	×	枚		
プレキャスト コンクリート板 (材料費)	B	○	×	×	×	×	枚		
ジョイント処理	B	○	×	×	○	○	箇所		
ジョイント金物 (材料費)	B	○	×	×	×	×	組		

BIM/CIM モデルによる数量算出方法は、コンクリート構造を参考とする

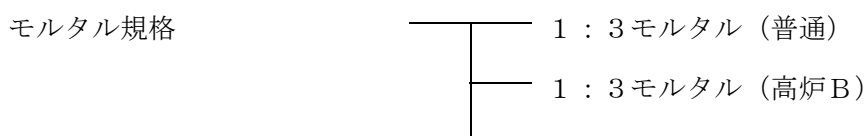
#### (2) プレキャストコンクリート板のフレームタイプによる区分



#### (3) プレキャストコンクリート板の1列当り平均据付枚数による区分



#### (4) ジョイント処理のモルタル規格による区分



(5) ジョイント処理のモルタル使用量 (m<sup>3</sup>/箇所) による区分

モルタル使用量 (m <sup>3</sup> /箇所)	0.016 m <sup>3</sup> 以下
	0.016 m <sup>3</sup> 超え 0.032 m <sup>3</sup> 以下
	0.032 m <sup>3</sup> 超え 0.050 m <sup>3</sup> 以下

関連数量算出項目

項目	BIM/CIM モデル	属性情報		
		単位	数量	備考
削孔 (アンカー)	B	m		「第1編 (共通編) 11.10 アンカー工」参照
アンカー鋼材加工・組立・挿入・緊張・定着・頭部処理 (アンカー)	B	本		「第1編 (共通編) 11.10 アンカー工」参照
グラウト注入 (アンカー)	B	m <sup>3</sup>		「第1編 (共通編) 11.10 アンカー工」参照
ボーリングマシン移設 (アンカー)	B	回		「第1編 (共通編) 11.10 アンカー工」参照
泥排水処理工	B	m <sup>3</sup>		必要な場合別途計上
アンカー (材料費)	B	本		「第1編 (共通編) 11.10 アンカー工」参照
裏込工	A	m <sup>3</sup>		必要な場合別途計上
ジョイント処理工 (スクエアタイプ)	B	箇所		必要な場合別途計上
目地工 (スクエアタイプ)	B	m		必要な場合別途計上
足場工	B	空m <sup>3</sup>		必要な場合別途計上

BIM/CIM モデルによる数量算出方法は、コンクリート構造を参考とする

4. 数量算出方法

数量算出は、「第1編 (共通編) 1章基本事項」によるほか、下記の方法によるものとする。

- (1) プレキャストコンクリート板 (材料費) は、規格ごとに枚数を算出する。
- (2) ジョイント金物 (材料費) は、ジョイント金物の他、連結ボルト等、必要な金具類を含み、規格ごとにジョイント1組当りの必要数量及び組数を算出する。
- (3) 斜面とプレキャストコンクリート板との間に発生する空隙に対して、裏込工を施工する場合は、別途考慮する。
- (4) スクエアタイプにおけるジョイント処理及び目地工は、別途考慮する。
- (5) プレキャストコンクリート板の1列当り平均据付枚数は、下式により算出する。  

$$1 \text{ 列当り平均据付枚数} = \text{総据付枚数} \div \text{施工列数}$$
- (6) 1列当り平均据付枚数は、1工事単位とする

## 5.2 吹付工

### 1. 適用

モルタル吹付工、コンクリート吹付工に適用する。

### 2. 数量算出項目

モルタル吹付、コンクリート吹付の面積を区分ごとに算出する。

### 3. 区分

区分は、吹付厚さ、垂直高とする。

#### (1) 数量算出項目及び区分一覧表

項目 \ 区分	BIM/CIM モデル	属性情報				
		吹付厚さ	垂直高	単位	数量	備考
モルタル吹付	B	○	○	m <sup>2</sup>		金網有無
コンクリート吹付	B	○	○	m <sup>2</sup>		金網有無

BIM/CIMモデルによる数量算出方法は、コンクリート構造を参考とする

注) 1. モルタル吹付、コンクリート吹付の補強鉄筋 (kg/m<sup>2</sup>) が必要な場合は別途算出する。また、金網 (m<sup>2</sup>) は、菱形金網と溶接金網で区分して算出する。

2. 通常の吹付と枠内吹付に区分して算出する。

#### (2) 吹付厚さ区分

吹付厚さ (cm) ごとに区分して算出する。

#### (3) 垂直高区分

法面の垂直高による区分は、下記のとおりとする。

- ① 4.5 m以下
- ② 4.5 mを超える

注) 垂直高は、施工基面 (機械設置基面) からの高さとする。

## 5.3 植生工

### 1. 適用

植生基材吹付工、客土吹付工、種子散布工、植生マット工、植生シート工、植生筋工、筋芝工、張芝工、市松芝工（格子状に張る場合）、人工張芝工（ネット又はワラ付張芝）、野芝種子吹付工、繊維ネット工、法面施肥工に適用する。

### 2. 数量算出項目

植生基材吹付、客土吹付、種子散布、植生マット、植生シート、植生筋、筋芝、張芝、市松芝、人工張芝、野芝種子吹付、繊維ネット、法面施肥の面積を区分ごとに算出する。

### 3. 区分

区分は、吹付厚さ、種子配合、法長、垂直高とする。

#### (1) 数量算出項目及び区分一覧表

区分 分 項 目	BIM/CIM モデル	属性情報						
		吹付厚さ	種子配合	法長	垂直高	単位	数量	備考
植生基材吹付	B	○	○	×	○	m <sup>2</sup>		注) 1
客土吹付	B	○	○	×	○	m <sup>2</sup>		
種子散布	B	×	○	×	○	m <sup>2</sup>		注) 5
植生マット	B	×	○	×	×	m <sup>2</sup>		
植生シート	B	×	○	×	×	m <sup>2</sup>		注) 2
植生筋	B	×	×	×	×	m <sup>2</sup>		注) 3
筋芝	B	×	×	×	×	m <sup>2</sup>		注) 3
張芝	B	×	×	×	×	m <sup>2</sup>		注) 3、注) 5
市松芝	B	×	×	×	×	m <sup>2</sup>		注) 3、注) 4
人工張芝	B	×	×	×	×	m <sup>2</sup>		
野芝種子吹付	B	×	×	×	×	m <sup>2</sup>		注) 6
繊維ネット	B	×	×	×	×	m <sup>2</sup>		注) 7
法面施肥	B	×	×	○	×	m <sup>2</sup>		注) 8

BIM/CIMモデルによる数量算出方法は、コンクリート構造を参考とする

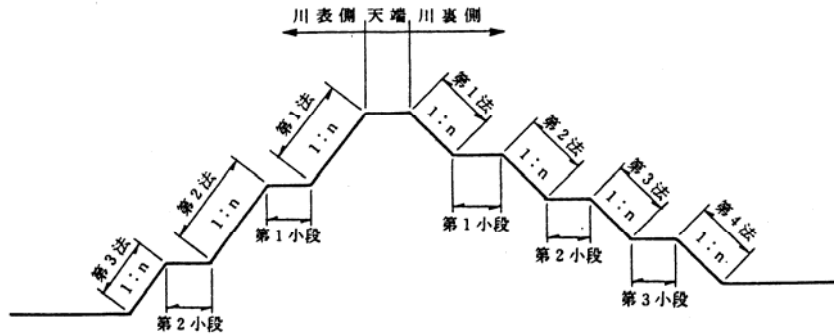
- 注) 1. 植生基材吹付については、通常の吹付と枠内吹付に区分して算出する。また、施工基面（機械設置基面）から上面への施工か、下面への施工であるかを区分して算出する。
2. 植生シートについては、標準品と環境品（分解〔腐食〕型及び循環型〔間伐材等使用〕）に区分して算出する。
3. 植生筋、筋芝、張芝、市松芝は、材料の総面積ではなく、対象となる法面等の施工面積を算出する。
4. 市松芝は平面部への高麗芝、野芝の芝付と、法面部への高麗芝、野芝の芝付、耳芝のみの施工の場合、公園工事の場合に区分して算出するものとする。散水養生、施肥が必要な場合は別途算出する。
5. 種子散布及び張芝については、平面部・法面部に区分せず合計を算出する。

6. 被覆シート張、養生（散水養生）が必要な場合は、別途算出する。
7. 繊維ネットは、肥料袋の有無でも区分して算出する。
8. 法面施肥は、肥料の使用量( $g/m^2$ )も算出する。また、法勾配を備考欄に明記する。

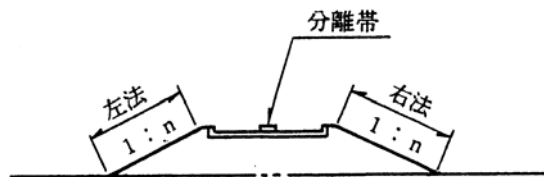
(2) 施工箇所区分

植生筋工、筋芝、張芝、市松芝については、略図に名称を明示し施工箇所ごとに区分して算出する。

(河川略図例)



(道路略図例)



(3) 種子配合区分

種子配合毎に区分して算出する。

(4) 法長区分

法長による区分は、下表のとおりとする。

項 目	平均法長による区分		
法 面 施 肥	① 20 m以下	② 20 mを超え 50 m以下	③ 50 mを超える

(5) 垂直高区分

法面の垂直高による区分は、下表のとおりとする。

項 目	法面垂直高による区分		
植生基材吹付	① 4.5 m以下	② 4.5 mを超え 8.0 m以下	③ 8.0 mを超える
客土吹付工	① 2.5 m以下	② 2.5 mを超える	
種子散布工	① 3.0 m以下	② 3.0 mを超える	

注) 垂直高は、施工基面（機械設置基面）からの高さとする。

## 5.4 コンクリートブロック積(張)工

### 1. 適用

コンクリートブロック積工、コンクリートブロック張工及び緑化ブロック積工に適用する。

### 2. 数量算出項目

コンクリートブロック積、大型ブロック積、間知ブロック張、平ブロック張、連節ブロック張、緑化ブロック積、胴込・裏込コンクリート、胴込・裏込材(砕石)、遮水シート張、吸出防止材(全面)設置、植樹、現場打基礎コンクリート、天端コンクリート、プレキャスト基礎ブロック、小口止、横帯コンクリート、巻止コンクリートの数量を区分ごとに算出する。

### 3. 区分

区分は、規格、構造とする。

#### (1) 数量算出項目及び区分一覧表

##### ①コンクリートブロック積

区分 項目	BIM/CIM モデル	属性情報				
		鉄筋 規格	鉄筋 10m <sup>2</sup> 当 り使用量	単位	数量	備考
コンクリートブロック積	B	○	○	m <sup>2</sup>		

BIM/CIMモデルによる数量算出方法は、コンクリート構造を参考とする

- 注) 1. コンクリートブロック積工は、勾配1割未満、ブロック質量150kg/個以上450kg/個以下の場合である。  
 2. 設計面積は、調整コンクリートを含んだ面積とし、小口止、天端コンクリートは別途計上する。  
 3. 施工箇所が点在する場合は、その施工箇所ごとに区分して算出する。

##### ②大型ブロック積

区分 項目	BIM/CIM モデル	属性情報				
		ブロック 規格	水抜き パイプ の有無	単位	数量	備考
大型ブロック積	B	○	○	m <sup>2</sup>		

BIM/CIMモデルによる数量算出方法は、コンクリート構造を参考とする

- 注) 1. 大型ブロック積工は、勾配1割未満、ブロック質量4,600kg/個以下、控え長500mm以上の場合である。  
 2. 設計面積は、調整コンクリートを含んだ面積とし、小口止、天端コンクリートは別途計上する。  
 3. 施工箇所が点在する場合は、その施工箇所ごとに区分して算出する。

③間知ブロック張

区分 項目	BIM/CIM モデル	属性情報									
		間知 ブロッ ク 規格	裏込 材 規格	裏込 材 10 m <sup>2</sup> 当 り 使 用 量	胴込・ 裏込 コン クリ ート 規格	胴込・裏 込 コン クリ ート 10m <sup>2</sup> 当 り 使 用 量	遮水 シ ー ト 規 格	単位	数量	備考	
間知 ブ ロ ッ ク 張	B	○	○	○	○	○	○	○	m <sup>2</sup>		

BIM/CIM モデルによる数量算出方法は、コンクリート構造を参考とする

- 注) 1. 間知ブロック張工は法勾配が1割以上、ブロック質量770kg/個以下の場合である。  
 2. 設計面積は、調整コンクリートを含んだ面積とし、小口止、横帯、天端コンクリートは別途計上する。  
 3. 間知ブロック張と遮水シート張（ブロック背面）は、同施工面積とする。

④平ブロック張

区分 項目	BIM/CIM モデル	属性情報										
		ブ ロ ッ ク の 質 量	平 ブ ロ ッ ク 規 格	裏込 材 規 格	裏込 材 10 m <sup>2</sup> 当 り 使 用 量	遮水 シ ー ト 規 格	吸出 防 止 材 の 有 無	連結 金 具 の 有 無	連結 金 具 10m <sup>2</sup> 当 り 使 用 量	単位	数量	備考
平 ブ ロ ッ ク 張	B	○	○	○	○	○	○	○	○	○	m <sup>2</sup>	

BIM/CIM モデルによる数量算出方法は、コンクリート構造を参考とする

- 注) 1. 平ブロックの張工（勾配1割以上、ブロック質量770kg/個以下）の場合である。  
 2. 平ブロック張と遮水シート張（ブロック背面）は、同施工面積とする。  
 3. 設計面積は、調整コンクリートを含んだ面積とし、小口止、天端コンクリートは別途計上する。  
 4. 施工箇所が点在する場合は、その施工箇所ごとに区分し、河川護岸においてはさらに低水・高水護岸に区分して算出する。

⑤連節ブロック張

区分 項目	BIM/CIM モデル	属性情報						単位	数量	備考
		ブ ロ ッ ク の 質 量	連 節 鉄 筋 (鋼線)規格	遮水 シ ー ト 規 格	吸出し 防 止 材 の 有 無					
連 節 ブ ロ ッ ク 張	B	○	○	○	○	m <sup>2</sup>				

BIM/CIM モデルによる数量算出方法は、コンクリート構造を参考とする

- 注) 1. 連節ブロックの張工（勾配1割以上、ブロック質量770kg/個以下）の場合である。  
 2. 連節ブロック張と遮水シート張（ブロック背面）は、同施工面積とする。  
 3. 設計面積は、調整コンクリートを含んだ面積とし、小口止、天端コンクリートは別途計上する。  
 4. 施工箇所が点在する場合は、その施工箇所ごとに区分し、河川護岸においてはさらに低水・高水護岸に区分して算出する。

⑥緑化ブロック積

項目	区分	BIM/CIM モデル	属性情報					単位	数量	備考
			緑化 ブロック の質量	裏込材 規格	裏込材 10m <sup>2</sup> 当り 使用量	胴込・ 裏込 コンクリート 規格	胴込・裏込 コンクリート 10m <sup>2</sup> 当り 使用量			
緑化ブロック積		B	○	○	○	○	○	m <sup>2</sup>		

BIM/CIM モデルによる数量算出方法は、コンクリート構造を参考とする

- 注) 1. 緑化ブロックの積工 (勾配1割未満、ブロック質量980kg/個以下) の場合である。  
 2. 設計面積は、調整コンクリートを含んだ面積とし、小口止、天端コンクリートは別途計上する。  
 3. 施工箇所が点在する場合は、その施工箇所ごとに区分して算出する。

⑦胴込・裏込コンクリート、胴込・裏込材 (碎石)、遮水シート張、吸出し防止材 (全面) 設置、植樹

項目	区分	BIM/CIM モデル	属性情報				単位	数量	備考
			生コンクリート規格	ブロックの種類	胴込・裏込材規格	遮水シート規格			
胴込・裏込コンクリート		A	○	○	×	×	m <sup>3</sup>		
胴込・裏込材 (碎石)		A	×	○	○	×	m <sup>3</sup>		
遮水シート張		B	×	×	×	○	m <sup>2</sup>		
吸出し防止材 (全面) 設置		B	×	×	×	×	m <sup>2</sup>		
植樹		B	×	×	×	×	本		

BIM/CIM モデルによる数量算出方法は、コンクリート構造を参考とする

- 注) 施工箇所が点在する場合は、その施工箇所ごとに区分して算出する。

⑧現場打基礎コンクリート、プレキャスト基礎ブロック

項目	区分	BIM/CIM モデル	属性情報				単位	数量	備考
			生コンクリート規格	プレキャスト基礎ブロック規格	基礎碎石の有無	養生工の種類			
現場打基礎コンクリート		A	○	×	○	○	m		
プレキャスト基礎ブロック		B	×	○	×	×	m		
プレキャスト基礎ブロック (材料費)		B	×	○	×	×	m		

BIM/CIM モデルによる数量算出方法は、コンクリート構造を参考とする

- 注) 現場打ち基礎コンクリートは、体積 (m<sup>3</sup>) も算出するとともに、底幅及び高さも示す。



⑨天端コンクリート

項目	区分	BIM/CIM モデル	属性情報					
			生コンクリート 規格	コンクリート 打設条件	養生工 の種類	単位	数量	備考
天端コンクリート		A	○	○	○	m <sup>3</sup>		

BIM/CIM モデルによる数量算出方法は、コンクリート構造を参考とする

⑩小口止、横帯コンクリート、巻止コンクリート

項目	区分	BIM/CIM モデル	属性情報				
			規格	構造	単位	数量	備考
小口止		A	○	×	m		
横帯コンクリート		A			m		
巻止コンクリート		A			m		
型枠		B			m <sup>2</sup>		
裏込材		B			m <sup>2</sup>		
目地材		B			m <sup>2</sup>		
基礎砕石		B			m <sup>2</sup>		

BIM/CIM モデルによる数量算出方法は、コンクリート構造を参考とする

- 注) 1. 必要に応じて数量を項目ごとに算出する。  
 2. 小口止、横帯コンクリート及び巻止コンクリートについては、体積 (m<sup>3</sup>) も算出すること。

(2) 規格区分

コンクリートブロック積、コンクリートブロック張及び緑化ブロック積は、ブロックの種類、質量、形状及び大きさごとに区分して算出する。

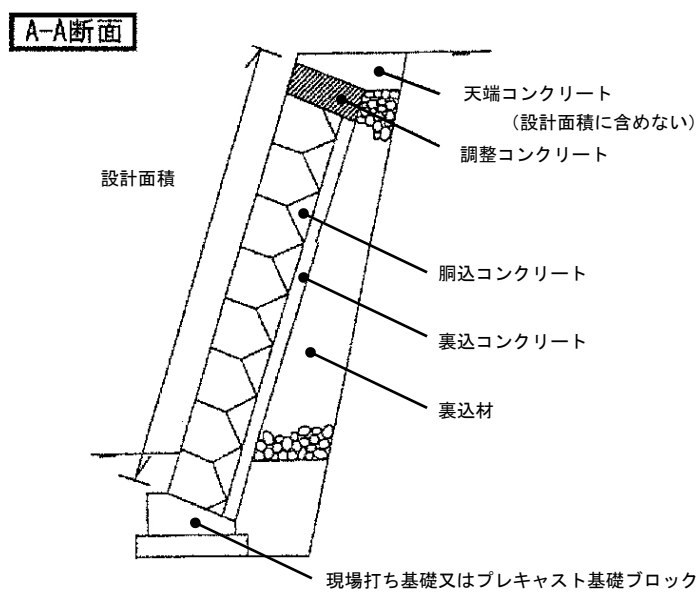
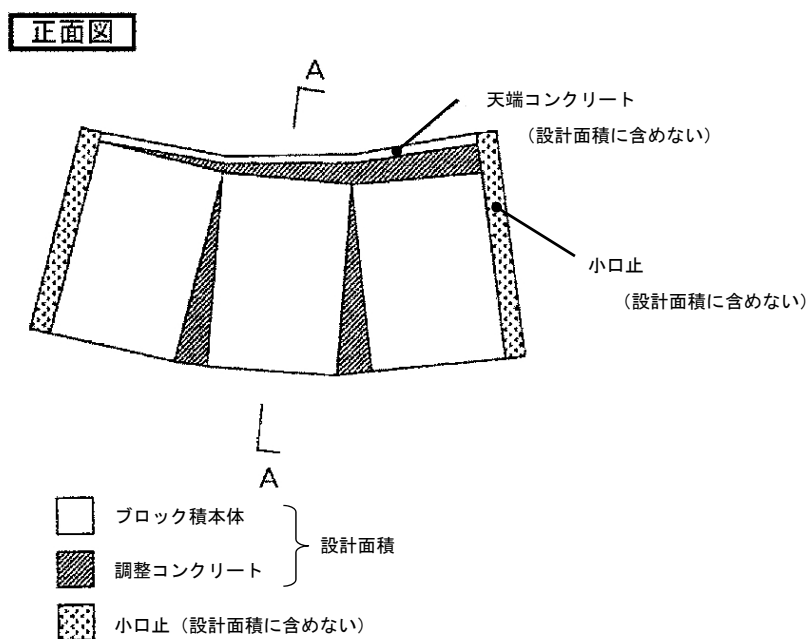
小口止、横帯コンクリート及び巻止コンクリートは、形状及び寸法ごとに区分して算出する。

(3) 構造区分

空積 (張) 及び練積 (張) に区分して算出する。

#### 4. 参考図

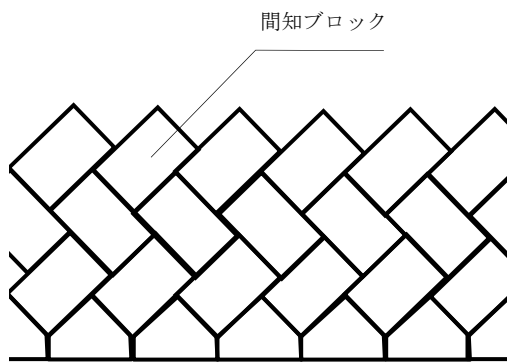
(1) 調整コンクリート・小口止・天端コンクリート



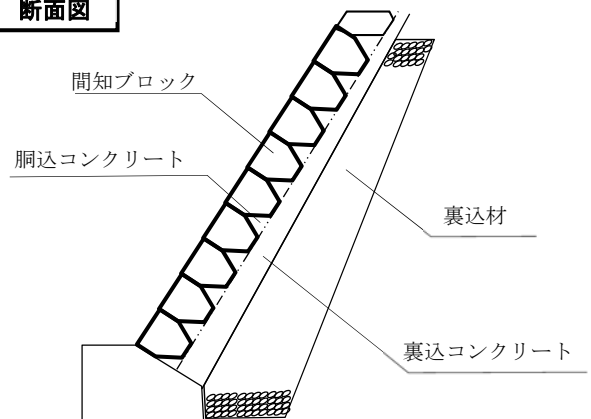
(2) 各種ブロック参考図

① コンクリートブロック積 (間知ブロック積)

正面図

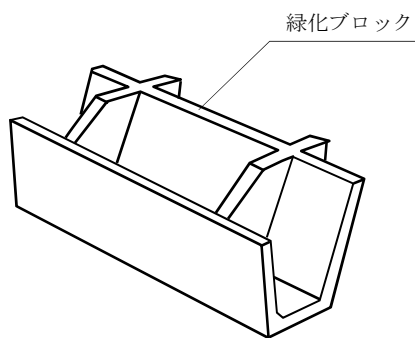


断面図

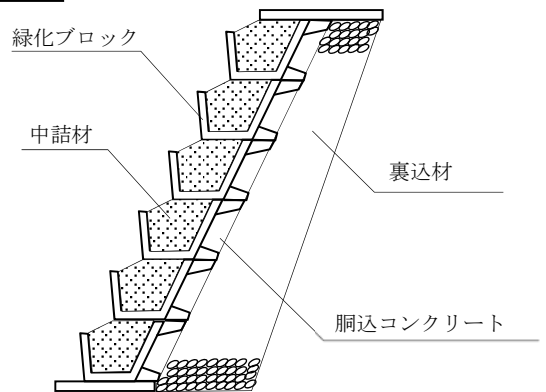


② 緑化ブロック積

ブロックの参考図

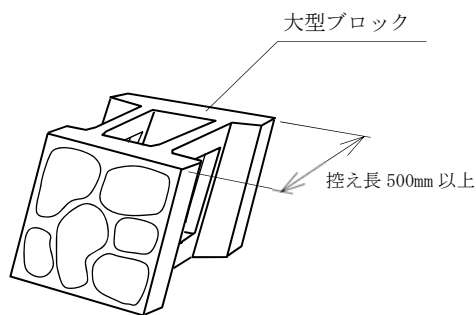


断面図

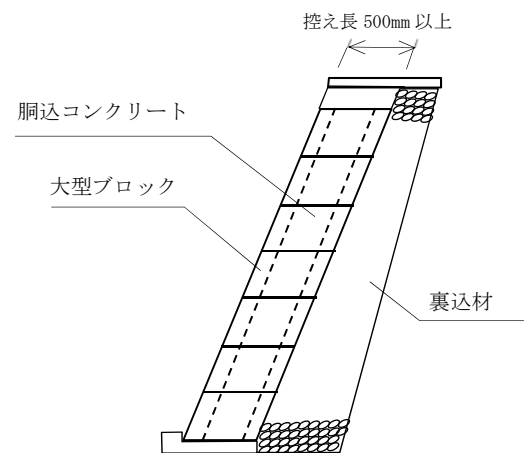


③ 大型ブロック積

ブロックの参考図

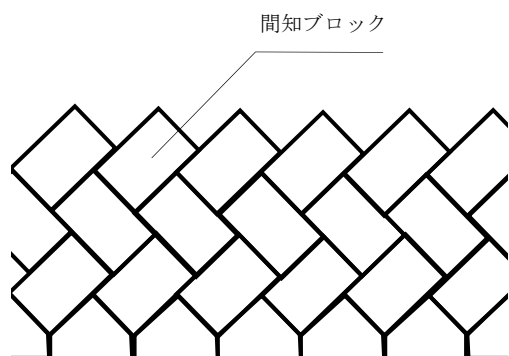


断面図

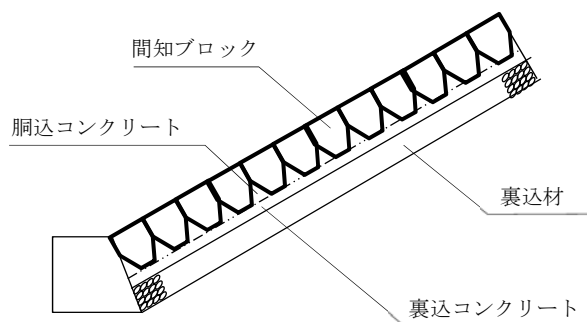


④間知ブロック張

正面図

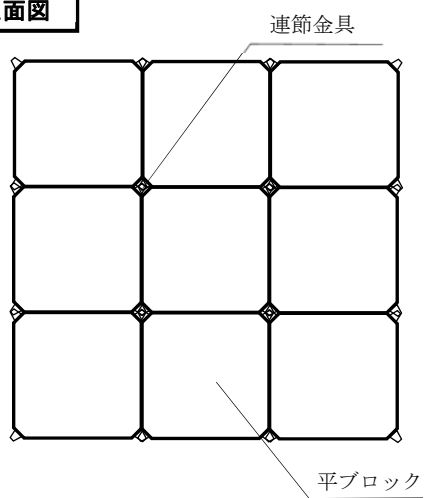


断面図

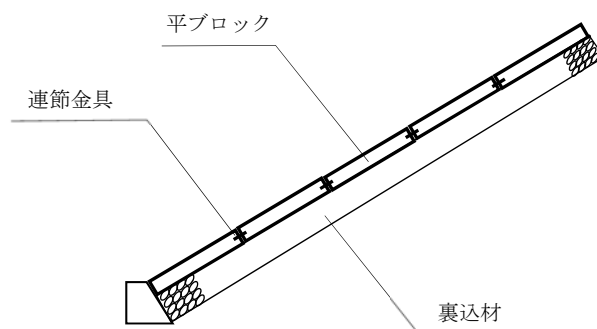


⑤平ブロック張

正面図

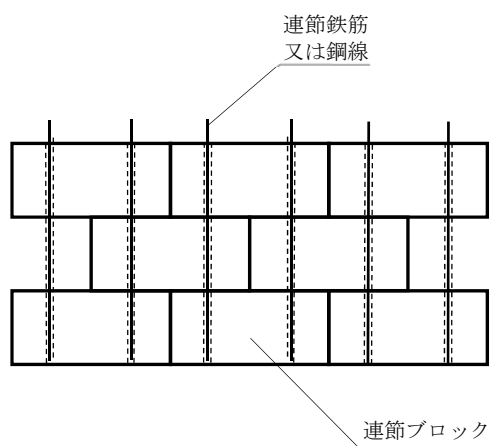


断面図

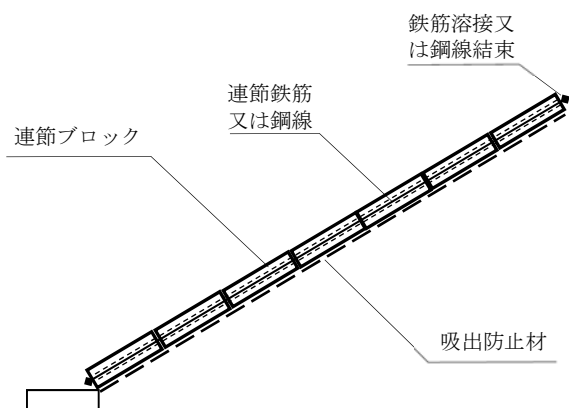


⑥連節ブロック張

正面図



断面図



## 5.5 石積(張)工

### 5.5.1 多自然型護岸工(巨石積(張)工)

#### 1. 適用

河川における多自然型護岸工事の巨石積工（練）及び巨石張工（練・空）、巨石採取に適用する。

#### 2. 数量算出項目

巨石積（張）面積を区分ごとに算出する。また、巨石採取の個数を算出する。

#### 3. 区分

区分は、巨石径区分、遮水シートの有無、止水シートの有無、吸出し防止材の有無、裏込め材の有無、裏込め材規格、胴込め材規格、胴込・裏込コンクリート使用量、胴込・裏込コンクリート規格とする。

#### (1) 数量算出項目及び区分一覧表

項目	区分	BIM/CIM モデル	属性情報								単位	数量	備考
			巨石 径 区分	遮水 シート の有無	止水 シート の有無	吸出 し防 止材 の有無	裏込 材の 有無	裏込 材 規格	胴込 材 規格	胴込・裏 込コン クリ ート使用 量			
巨石張（練）	B	○	○	○	×	○	○	×	○	○	m <sup>2</sup>		
巨石張（空）	B	○	×	×	○	○	○	○	×	×	m <sup>2</sup>		
巨石積（練）	B	○	○	○	×	○	○	×	○	○	m <sup>2</sup>		
巨石採取	B	×	×	×	×	×	×	×	×	×	個		機 械 に よ り 現 地 採 取 す る 場 合

BIM/CIMモデルによる数量算出方法は、コンクリート構造を参考とする。

注) 1. 基礎コンクリート工、天端コンクリート工は、「第1編（共通編）5章法覆工 5.4 コンクリートブロック積（張）工 3. 区分」によるものとする。

2. 巨石積工は法勾配1：1未満、巨石張工は法勾配1：1以上の場合である。

#### (2) 巨石径区分

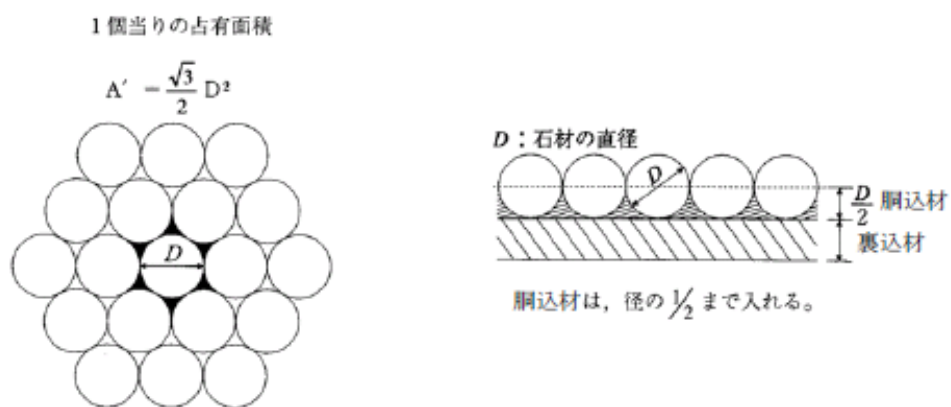
巨石積（張）の面積を巨石の径で区分して算出する。なお、巨石の径は、最大径と最小径の平均値とする。

#### 4. 数量算出方法

数量の算出は、「第1編（共通編）1章基本事項」によるほか下記の方法によるものとする。

##### (1) 基本数量の算出基準

石材及び胴込・裏込材の基本数量の算出



石材の基本数量表

径 (m)	体積 ( $m^3$ /個)	面積 ( $m^2$ /個)	占有面積 ( $m^2$ /個)	10 $m^2$ 当り 基本数量 (個)
D	$V = \pi D^3 / 6$	$A = (\pi D^2 / 4)$	$A' = (3^{1/2}) D^2 / 2$	$N = 10 / A'$

裏込・胴込材の基本数量表

工種	裏込材		胴込材	
	種類	10 $m^2$ 当り基本数量( $m^3$ )	種類	10 $m^2$ 当り基本数量( $m^3$ )
空石張	砕石等	施工厚(m) × 10( $m^2$ )	雑割石 割栗石 玉石等	$[(D \times 10 m^2) - (V \times N)] / 2$
練石張 及び 練石積	砕石等 及び コンクリート	施工厚(m) × 10( $m^2$ )	コンクリート	$[(D \times 10 m^2) - (V \times N)] / 2$

## 5.5.2 石積(張)工

### 1. 適用

玉石及び雑割石（控長25cm～50cm）の積工（勾配1割未満）及び張工（勾配1割以上）であって、胴込・裏込コンクリートは、打設高さが1.8m以下かつ水平打設距離1.0m以下の場合に適用する。

### 2. 数量算出項目

石積（練石）（複合）、石張（複合）、石積（張）、石積（張）（材料費）、胴込・裏込コンクリート、裏込材（クラッシュラン）の数量を区分ごとに算出する。

### 3. 区分

区分は、石の種類、直高、胴込・裏込コンクリート規格、裏込材規格、構造区分、玉石控、裏込材の有無、胴込・裏込材規格、積張の区分とする。

#### (1) 数量算出項目及び区分一覧表

##### ①石積（練石）（複合）（控長35cmのみに適用）

項目	区分	BIM/CIM モデル	属性情報						
			石の種類	直高	胴込・裏込 コンクリート 規格	裏込材 規格	単位	数量	備考
石積（練石） （複合）		B	○	○	○	○	m <sup>2</sup>		
石積（張） （材料費）		B	×	×	×	×	m <sup>2</sup>		

BIM/CIMモデルによる数量算出方法は、コンクリート構造を参考とする

注) 吸出し防止材を全面に設置する場合は、別途考慮する。

##### ②石張（複合）（玉石のみに適用）

項目	区分	BIM/CIM モデル	属性情報					単位	数量	備考
			構造 区分	玉石 控	胴込・裏込 コンクリート 規格	裏込材 の有無	胴込・ 裏込材 規格			
石張（複合）		B	○	○	○	○	○	m <sup>2</sup>		
石積（張） （材料費）		B	×	×	×	×	×	m <sup>2</sup>		

BIM/CIMモデルによる数量算出方法は、コンクリート構造を参考とする

注) 吸出し防止材を全面に設置する場合は、別途考慮する。

③石積（張）

項目	区分	BIM/CIM モデル	属性情報							
			積張の 区分	構造 区分	石の 種類	胴込・裏込 コンクリート規格	裏込材 規格	単位	数量	備考
石積（張）		B	○	○	○	×		m <sup>2</sup>		
石積（張） （材料費）		B	×	×	×	×		m <sup>2</sup>		
胴込・裏込 コンクリート		A	○	×	×	○		m <sup>3</sup>		
裏込材 （クラッシュ）		A	○	×	×	×	○	m <sup>3</sup>		

BIM/CIM モデルによる数量算出方法は、コンクリート構造を参考とする

注) 吸出し防止材を全面に設置する場合は、別途考慮する。

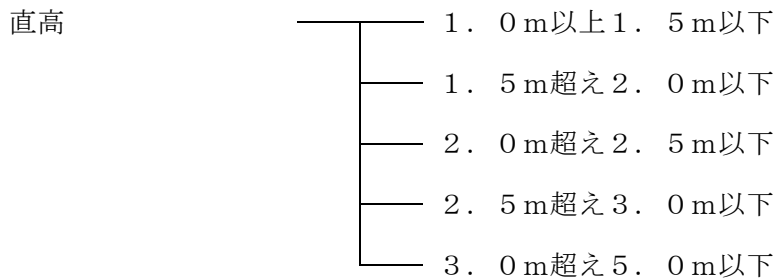
(2) 石の種類による区分

石の種類による区分は、以下のとおりとする。



(3) 直高による区分

直高による区分は、以下のとおりとする。



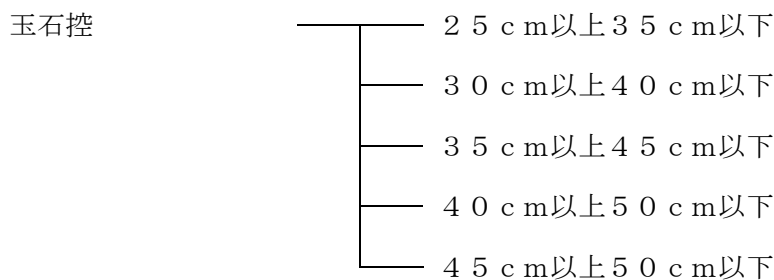
(4) 構造区分

構造区分は、以下のとおりとする。



(5) 玉石控による区分

玉石控による区分は、以下のとおりとする。





(6) 裏込材の有無による区分

裏込材の有無による区分は、以下のとおりとする。



(7) 積張の区分

積張の区分は、以下のとおりとする。



関連数量算出項目

項目	BIM/CIM モデル	属性情報		
		単位	数量	備考
水抜パイプ (材料)	B	m		必要な場合別途計上
吸出し防止材 (材料)	B	m <sup>2</sup>		必要な場合別途計上
吸出し防止材設置工	B	m <sup>2</sup>		全面設置が必要な場合別途計上
現場打基礎コンクリート	A	m <sup>3</sup>		「第1編 (共通編) 5. 4 コンクリートブロック積 (張) 工」参照
天端コンクリート	A	m <sup>3</sup>		「第1編 (共通編) 5. 4 コンクリートブロック積 (張) 工」参照

BIM/CIMモデルによる数量算出方法は、コンクリート構造を参考とする

4. 数量算出方法

数量算出は、「第1編 (共通編) 1章基本事項」によるほか、下記の方法によるものとする。

(1) 胴込コンクリート量

胴込コンクリート量は、玉石の場合は面積に控長の1/3を、雑割石の場合は1/2を乗じた体積 (m<sup>3</sup>) とする。

(2) 裏込コンクリート及び裏込材の量

裏込コンクリート及び裏込材の量は、面積に必要厚を乗じた体積 (m<sup>3</sup>) とする。

(3) 空石張の胴込材の量

空石張の胴込材の量は、面積に玉石の控長の1/3を乗じた体積 (m<sup>3</sup>) とする。

(4) 石積 (張) (材料費)

石積 (張) (材料費) は、石の種類 (玉石、雑割石) ごとに面積 (m<sup>2</sup>) を算出する。

## 5.6 平石張工

### 1. 適用

一般土木及び公園工事で施工する遊歩道、歩道、広場等の舗装・床張り、階段（踏面幅1, 200mm以下、蹴上高400mm以下）及び壁張りにおける平石張工に適用する。

#### 平石材料規格

作業区分 形状区分	舗装・床張り	階段	壁張り
乱形石	φ50～600mm程度 平均厚さ10～60mm程度 質量15kg程度まで	φ80～400mm程度 平均厚さ15～40mm程度 質量6kg程度まで	φ60～300mm程度 平均厚さ15～50mm程度 質量7kg程度まで
方形石	短辺100mm以上 長辺1,500mm以下 厚さ25～120mm 質量60kgまで	短辺100mm以上 長辺920mm以下 厚さ40～170mm 質量130kgまで	短辺140mm以上 長辺600mm以下 厚さ30～120mm 質量60kgまで

注) 質量は、石材1枚当りである。

### 2. 数量算出項目

平石張、平石（材料費）の数量を区分ごとに算出する。

### 3. 区分

区分は、規格、作業区分、平石の形状区分とする。

#### (1) 数量算出項目及び区分一覧表

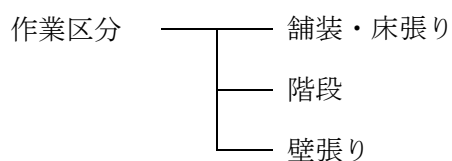
項目	区分 BIM/CIM モデル	属性情報					
		規格	作業区分	平石の形状区分	単位	数量	備考
平石張	B	×	○	○	m <sup>2</sup>		
平石（材料費）	B	○	○	○	m <sup>2</sup>		

BIM/CIMモデルによる数量算出方法は、コンクリート構造を参考とする

注) 1. 平石（材料費）は、乱形石については径・平均厚さ・質量を、方形石については短辺・長辺・厚さ・質量も算出する。

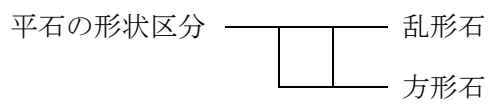
#### (2) 作業区分

作業区分は、以下のとおりとする。



(3) 平石の形状区分

平石の形状区分は、以下のとおりとする。

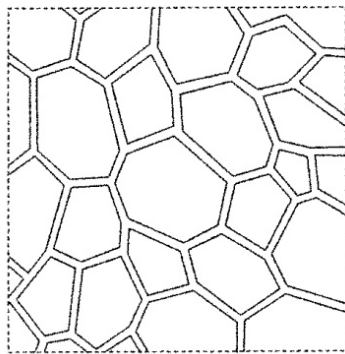


4. 数量算出方法

数量算出は、「第1編（共通編）1章基本事項」による。

5. 参考図

乱形石



方形石

