

## 8 章 地盤改良工

- 8.1 サトトレソ工, サトコンパクシヨソパイル工, サトマツ工
- 8.2 粉体噴射攪拌工 (D J M工法)
- 8.3 スラリー攪拌工
- 8.4 中層混合処理工
- 8.5 高圧噴射攪拌工
- 8.6 薬液注入工

## 8章 地盤改良工

### 8.1 サンドドレーン工、サンドコンパクションパイル工、サンドマット工

#### 1. 適用

粘土、シルト及び有機質土等の地盤を対象として行うサンドドレーン工、サンドコンパクションパイル工、サンドマット工及びこれらの工種の併用工に適用する。

#### 2. 数量算出項目

サンドドレーン、サンドコンパクションパイル及びサンドドレーン・サンドコンパクションパイル併用工の本数、サンドマットの体積、安定シート・ネットの面積を区分ごとに算出する。

#### 3. 区分

区分は、杭径、打設長、規格とする。

##### (1) 数量算出項目及び区分一覧表

項目	区分	BIM/CIM モデル	属性情報					
			杭径	打設長	規格	単位	数量	備考
サンドドレーン		B	○	○	○	本		
サンドコンパクションパイル		B	○	○	○	本		
サンドドレーン・サンドコンパクションパイル併用工		B	○	○	○	本		
サンドマット		A	×	×	○	m <sup>3</sup>		
安定シート・ネット		B	×	×	○	m <sup>2</sup>		

BIM/CIMモデルによる数量算出方法は、コンクリート構造を参考とする

##### (2) 杭径区分

サンドドレーン、サンドコンパクションパイルの本数を杭径ごとに区分して算出する。

サンドドレーン、サンドコンパクションパイル併用工については、工種毎に区分して1本当り内訳にて算出する。

##### (3) 打設長区分

サンドドレーン、サンドコンパクションパイルの本数を打設長ごとに区分して算出する。

サンドドレーン・サンドコンパクションパイル併用工の場合は、工種毎の打設長で判断せず、造成する砂杭1本当りの打設長で区分する。

サンドマットがある場合、サンドマットの厚みを含む打設長とする。

##### (4) サンドドレーン・サンドコンパクションパイル併用工

サンドドレーン・サンドコンパクションパイル併用工については、(1)数量算出項目及び区分一覧表で算出した以外に各々サンドドレーン部分、サンドコンパクションパイル部分に分けて算出する。

サンドドレーン・サンドコンパクションパイル併用工1本当たり内訳

区 分	項 目	サンドドレーン部分		サンドコンパクションパイル部分	
		単 位	数 量	単 位	数 量
規 格		—	—	—	—
杭 径		m		m	
打 設 長		m		m	

(5) サンドマットの対象体積、安定シート・ネットの対象面積

サンドマット用砂量の設計体積は次式による。

$$V_m = A \times L$$

$V_m$  : サンドマット用砂の設計体積 ( $m^3$ )

$A$  : 設計断面積 ( $m^2$ )

$L$  : 設計延長 (m)

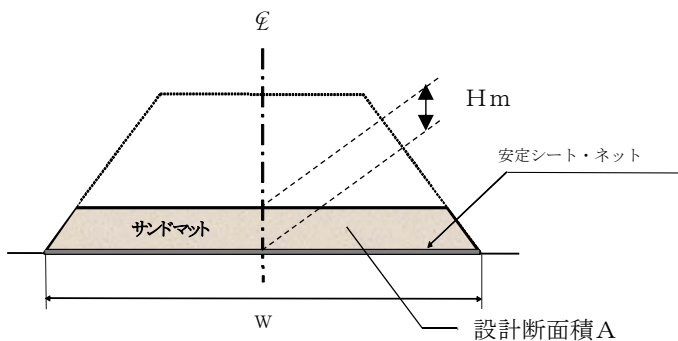
安定シート・ネットの設計面積は次式による。

$$A_m = W \times L$$

$A_m$  : 設計面積 ( $m^2$ )

$W$  : 設計幅員 (m)

$L$  : 設計延長 (m)



4. 数量算出方法

数量算出方法は、「第1章(共通編) 1章基本事項」による

5. 参考図(施工図)

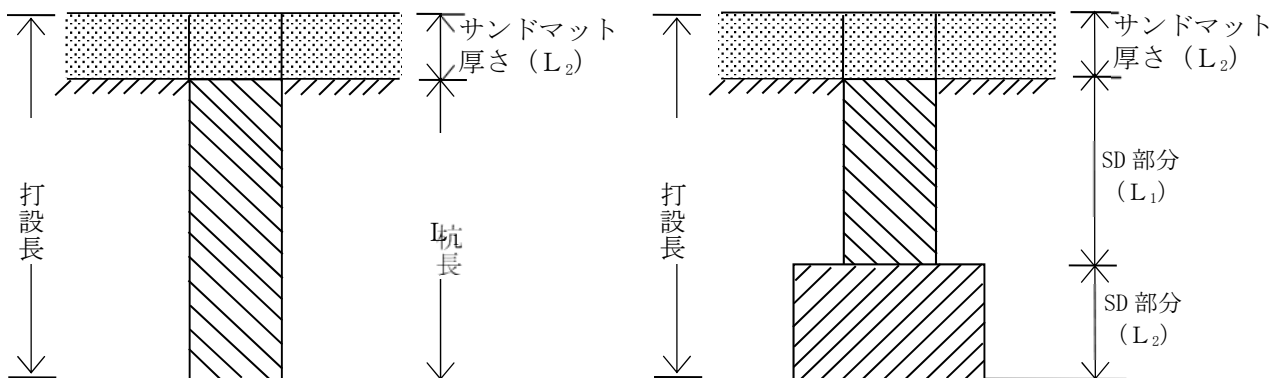


図-1 サンドドレーン及び  
サンドコンパクションパイル

図-2 サンドドレーン・サンドコンパクシ  
ョンパイル併用工

## 8.2 粉体噴射攪拌工(DJM工法)

### 1. 適用

粘性土、砂質土、シルト及び有機質土等の軟弱地盤を対象として行う粉体噴射攪拌工（改良材がセメント系及び石灰系の場合）に適用する。

### 2. 数量算出項目

杭施工本数、移設回数、軸間変更回数を区分ごとに算出する。

### 3. 区分

区分は、現場制約の有無、施工方法、打設長、杭長、規格、改良材使用量とする。

#### (1) 数量算出項目及び区分一覧表

項目	区分 BIM/CIM モデル	属性情報								
		現場制約 の有無	施工 方法	打設 長	杭長	規格	改良材 使用量	単位	数量	備考
粉体噴射攪拌	B	○	—	○	○	○	○	本		
粉体噴射攪拌 (移設)	B	—	○	—	—	—	—	回		
粉体噴射攪拌 (軸間変更)	B	—	—	—	—	—	—	回		

BIM/CIMによる数量算出方法は、コンクリート構造を参考とする

- 注) 1. 2軸施工の1日当り杭施工本数は、1軸当り1本として計上する。  
2. バックホウによる先掘が必要な場合は、別途算出する。

#### (2) 施工方法区分

施工方法による区分は、以下のとおりとする。

- ①単軸施工
- ②2軸施工

(3) 現場制約の有無、打設長、杭長区分

杭施工本数を、打設長（空打部長さ＋杭長）及び杭長ごとに区分して算出する。

施工本数は、杭間の移動、位置決め、貫入、引抜き（改良材噴射）までの一連の作業のものである。

現場制約の有無	打設長	杭長
有り	3 m 超え 6 m 未満	2 m 未満
		2 m 以上 3 m 未満
		3 m 以上 4 m 未満
		4 m 以上 5 m 未満
		5 m 以上 6 m 未満
	6 m 以上 10 m 未満	4 m 以上 5 m 未満
		5 m 以上 6 m 未満
		6 m 以上 7 m 未満
		7 m 以上 8 m 未満
		8 m 以上 9 m 未満
	10 m 以上 14 m 未満	9 m 以上 10 m 未満
		10 m 以上 12 m 未満
		12 m 以上 14 m 未満
		12 m 以上 14 m 未満
	14 m 以上 17 m 未満	14 m 以上 15 m 未満
		15 m 以上 17 m 未満
		15 m 以上 17 m 未満
17 m 以上 20 m 以下	17 m 以上 20 m 以下	
	17 m 以上 20 m 以下	

現場制約の有無	打設長	杭長
無し	3 m 超え 6 m 未満	2 m 未満
		2 m 以上 3 m 未満
		3 m 以上 4 m 未満
		4 m 以上 5 m 未満
		5 m 以上 6 m 未満
	6 m 以上 10 m 未満	4 m 以上 5 m 未満
		5 m 以上 6 m 未満
		6 m 以上 7 m 未満
		7 m 以上 8 m 未満
		8 m 以上 9 m 未満
	10 m 以上 15 m 未満	9 m 以上 10 m 未満
		8 m 以上 9 m 未満
		9 m 以上 10 m 未満
		10 m 以上 12 m 未満
	15 m 以上 20 m 未満	12 m 以上 14 m 未満
		14 m 以上 15 m 未満
		15 m 以上 17 m 未満
		17 m 以上 20 m 以下
	20 m 以上 27 m 未満	17 m 以上 20 m 以下
		20 m 以上 23 m 未満
		23 m 以上 27 m 未満
	27 m 以上 33 m 以下	23 m 以上 27 m 未満
		27 m 以上 32 m 未満
		32 m 以上 33 m 以下

(4) 規格区分

粉体噴射攪拌工の改良材の種類とする。

(5) 改良材使用量区分

1) 改良材使用量を杭施工本数ごとに区分して算出する。また、杭長 1 m 当り改良材使用量についても算出する。

改良材は、セメント系、石灰系を標準とし、現場条件により決定する。なお、改良材のロス（損失+杭頭・着底部処理を含む）を含んでいるので、改良材使用量は、実数量（ロスによる割増をしない数量）とする。

2) 改良材の杭一本当り使用量は、次式により算出する。

$$V = v \times L1$$

V : 杭一本当り改良材使用量 (t/本)

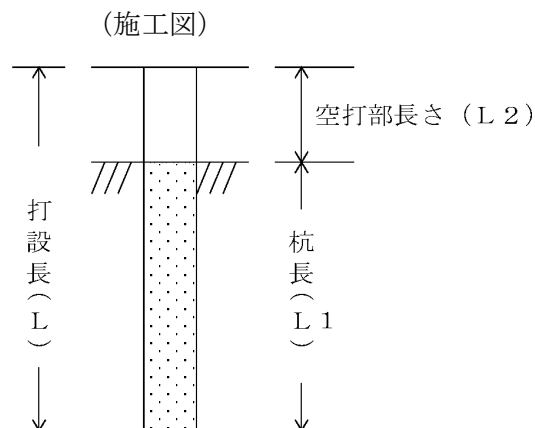
v : 杭長 1 m 当り改良材使用量 (t/m)

L1 : 杭長 (m)

4. 数量算出方法

数量算出方法は、「第 1 章（共通編） 1 章基本事項」による。

5. 参考図（施工図）



## 8.3 スラリー攪拌工

### 1. 適用

粘性土、砂質土、シルト及び有機質土等の軟弱地盤を対象として行うセメント及び石灰によるスラリー攪拌工に適用する。

### 2. 数量算出項目

杭施工本数を区分ごとに算出する。

### 3. 区分

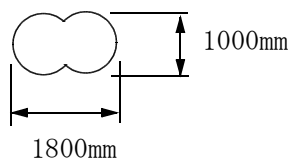
区分は、施工方法、杭径、打設長、杭長、規格、改良材使用量とする。

#### (1) 数量算出項目及び区分一覧表

区分 項目	BIM/CIM モデル	属性情報								
		施工 方法	杭 径	打 設 長	杭 長	規 格	改 良 材 使 用 量	単 位	数 量	備 考
杭施工本数	B	○	○	○	○	○	○	本		

BIM/CIMモデルによる数量算出方法は、コンクリート構造を参考とする

注) 1. 二軸施工の1本当り改良断面図は下図を標準とする。



2. バックホウによる先掘が必要な場合は別途算出する。

#### (2) 施工方法、杭径区分

1) 施工方法、杭径区分は以下の通りとする。

- ①単軸施工
  - 杭径  $\phi$  800mm $\sim$  $\phi$  1200mm、 $3\text{m} < L \leq 10\text{m}$
  - 杭径  $\phi$  1000mm $\sim$  $\phi$  1600mm、 $10\text{m} < L \leq 30\text{m}$
  - 杭径  $\phi$  1800mm、2000mm、 $3\text{m} < L \leq 27\text{m}$
- ②二軸施工
  - 杭径  $\phi$  1000mm、 $3\text{m} < L \leq 40\text{m}$
  - 杭径  $\phi$  1000mm、 $3\text{m} < L \leq 40\text{m}$  (変位低減型)
  - 杭径  $\phi$  1600mm、 $3\text{m} < L \leq 36\text{m}$  (変位低減型)

2) 工法名についても明記する。

#### (3) 打設長、杭長区分

杭施工本数を、打設長及び杭長ごとに区分して算出する。

(4) 規格区分

スラリー攪拌工の改良材の種類とする。

(5) 改良材使用量区分

- 1) 改良材使用量を杭施工本数ごとに区分して算出する。また、杭長 1 m 当り改良材使用量についても算出する。
- 2) 改良材の杭一本当り使用量は次式により算出する。

$$V = v \times L_1 \times (1 + K)$$

V : 杭一本当り改良材使用量 (t/本)

v : 杭長 1 m 当り改良材使用量 (t/m)

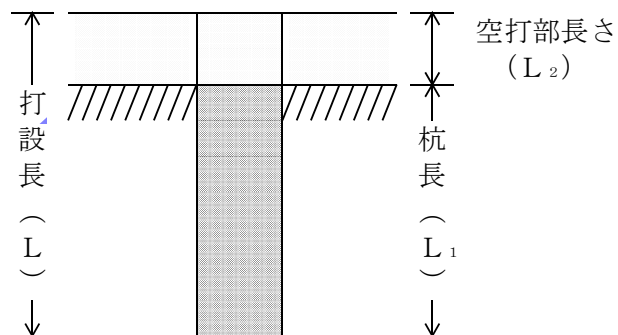
L<sub>1</sub> : 杭長 (m)

K : ロス率

4. 数量算出方法

数量の算出は、「第 1 編 (共通編) 1 章基本事項」によるものとする。

5. 参考図 (施工図)





## 8.4 中層混合処理工

### 1. 適用

粘性土、砂質土、シルト及び有機質土等の軟弱地盤を対象として行う中層混合処理工に適用する。  
 施工方式は、スラリー噴射方式の機械攪拌混合とし、改良方式は全面改良とする。

### 2. 数量算出項目

施工数量を区分ごとに算出する。

### 3. 区分

区分は、改良深度、施工規模、規格、改良材使用量とする。

#### (1) 数量算出項目及び区分一覧表

項目	区分	BIM/CIM モデル	属性情報						
			改良 深度	施工 規模	規 格	改良材 使用量	単位	数量	備考
施 工 数 量	A	A	○	○	○	○	m <sup>3</sup>		

BIM/CIMモデルによる数量算出方法は、コンクリート構造を参考とする

#### (2) 改良深度区分

施工数量を、改良深度ごとに区分して算出する。  
 改良深度は以下の通りとする。

①  $2\text{ m} < L \leq 5\text{ m}$

②  $5\text{ m} < L \leq 8\text{ m}$

③  $8\text{ m} < L \leq 10\text{ m}$

④  $10\text{ m} < L \leq 13\text{ m}$

L:改良深度 (m)

#### (3) 施工規格区分

施工規模の区分は以下の通りとする。

① 1工事当りの施工規模 1,000m<sup>3</sup>未満

② 1工事当りの施工規模 1,000m<sup>3</sup>以上

#### (4) 規格区分

中層混合処理工の改良材の種類とする。

(5) 改良材使用量区分

- 1) 改良材使用量を施工数量ごとに区分して算出する。また、施工1 m<sup>3</sup>当り改良材使用量についても算出する。
- 2) 改良材の使用量は次式により算出する。

$$V = v \times (1 + K) / 1000$$

V : 1 m<sup>3</sup>当りの改良材使用量 (t / m<sup>3</sup>)

v : 1 m<sup>3</sup>当りの改良材添付量 (kg / m<sup>3</sup>)

K : ロス率 (+0.06)

4. 数量算出方法

数量算出の方法は、「第1章(共通編)1章基本事項」によるものとする。

## 8.5 高圧噴射攪拌工

### 1. 適用

粘性土及び砂質土等の地盤を対象として行う高圧噴射攪拌工のうち単管工法、二重管工法、三重管工法に適用する。

### 2. 数量算出項目

打設本数を区分ごとに算出する。

### 3. 区分

区分は、杭径、削孔長、規格、土質とする。

#### (1) 数量算出項目及び区分一覧表

区分	BIM/CIM モデル	属性情報						
		杭径	削孔長	規格	土質	単位	数量	備考
打設本数	B	○	○	○	○	本		
注入設備の移設	B	×	×	×	×	回		注) 2

BIM/CIMモデルによる数量算出方法は、コンクリート構造を参考とする

- 注) 1. 足場が必要な場合は、「第1編（共通編）11章11.4足場工」により算出する。  
 2. 注入設備の移設は、注入設備を中心に50mを超える場合、または同一現場内に施工箇所が2箇所以上あり、注入設備を移設しなければならない場合に、移設必要回数を算出する。

#### (2) 杭径区分

- ①単管工法
  - 700mm以上800mm以下
  - 800mmを超え、1,100mm以下
  - 上記以外（実杭径毎）
- ②二重管工法
  - 1,000mm
  - 1,200mm
  - 1,400mm
  - 1,600mm
  - 1,800mm
  - 2,000mm
  - 上記以外（実杭径毎）
- ③三重管工法
  - 1,800mm
  - 2,000mm
  - 上記以外（実杭径毎）

#### (3) 削孔長区分

打設本数を注入長及び土被り長ごとに区分して算出する。

#### (4) 規格区分

高圧噴射攪拌工の注入材の種類とする。

(5) 土質区分

1) 工法ごとに下記の区分ごとに算出する。

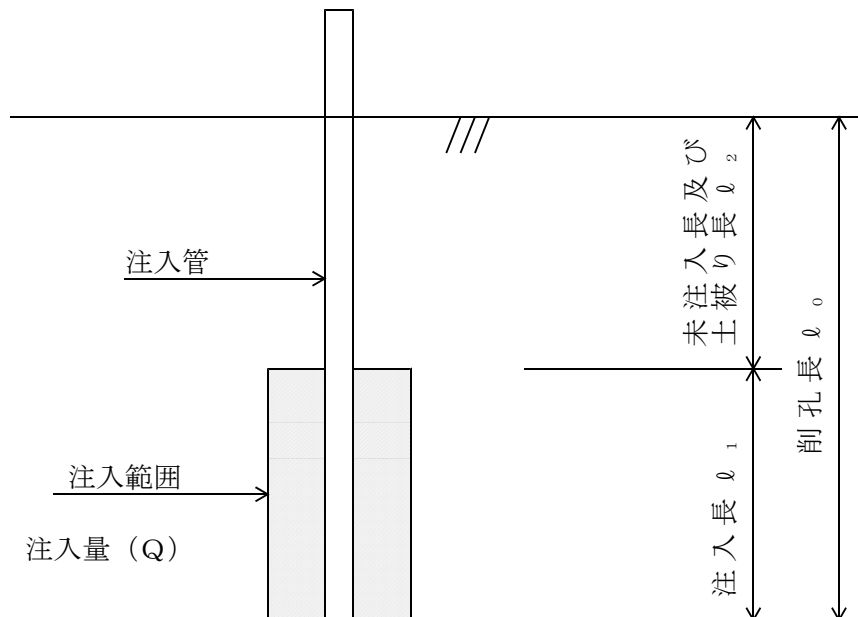
- ①単管工法
  - 砂質土 (N値 $\leq 13$ )
  - 粘性土 (N値 $< 1$ )
  - 粘性土 ( $1 \leq$ N値 $\leq 4$ )
- ②二重管工法
  - レキ質土
  - 砂質土 (N値 $\leq 30$ )
  - 砂質土 (N値 $> 30$ )
  - 粘性土
- ③三重管工法
  - レキ質土 (N値 $\leq 50$ )
  - レキ質土 (N値 $> 50$ )
  - 砂質土 (N値 $\leq 50$ )
  - 砂質土 (N値 $> 50$ )
  - 粘性土

2) 工法名についても明記する。

4. 数量算出方法

数量算出の方法は、「第1章(共通編) 1章基本事項」によるものとする。

5. 参考図(施工図)





(4) 規格

薬液注入工に使用する薬液の種類とし、1本当りの注入量も算出する。

二重管ストレーナ工法に必要な注入材料は次式による。

$$Q_s = V \times \lambda \times 1000$$

$Q_s$  : 二重管ストレーナ工法の1本当り注入量 (ℓ)

$V$  : 二重管ストレーナ工法の1本当り対象注入土量 (m<sup>3</sup>)

$\lambda$  : 注入率

注) 注入率は現場の土質状況により設定するものとする。

二重管ダブルパッカー工法における注入材料使用量は次式による。

1) グラウト注入材料

$$Q_G = \gamma_5 \times L$$

$Q_G$  : グラウト注入の1本当り注入量 (ℓ)

$\gamma_5$  : グラウト注入の単位使用量 = 12 (ℓ/m)

$L$  : 削孔長 (m)

2) 一次注入材料

$$Q_{P1} = V \times \lambda \times 1000$$

$Q_{P1}$  : 二重管ダブルパッカー工法の一次注入の1本当り注入量 (ℓ)

$V$  : 二重管ダブルパッカー工法の一次注入の1本当り注入対象土量 (m<sup>3</sup>)

$\lambda$  : 注入率

注) 注入率は現場の土質状況により設定するものとする。

3) 二次注入材料

$$Q_{P2} = V \times \lambda \times 1000$$

$Q_{P2}$  : 二重管ダブルパッカー工法の二次注入の1本当り注入量 (ℓ)

$V$  : 二重管ダブルパッカー工法の二次注入の1本当り注入対象土量 (m<sup>3</sup>)

$\lambda$  : 注入率

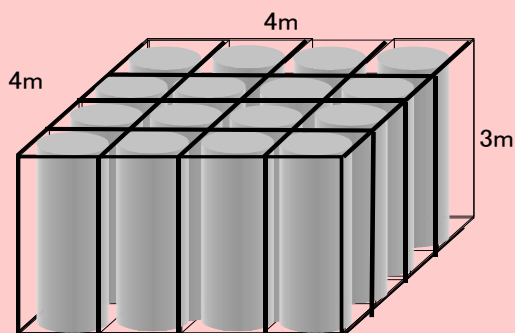
注) 注入率は現場の土質状況により設定するものとする。

4. 数量算出方法

数量算出は、「第1章(共通編)1章基本事項」によるほか、下記の方法によるものとする。

- 「薬液注入工」の1本あたりの対象土量の算出方法は、全体計画対象土量を計画施工本数で按分すること。

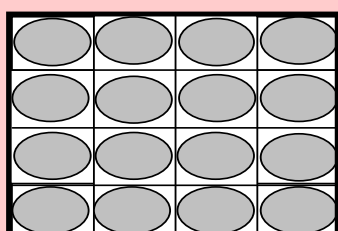
【数量算出イメージ】



$$\text{対象土量 } V = 4\text{m} \times 4\text{m} \times 3\text{m} = 48\text{m}^3$$

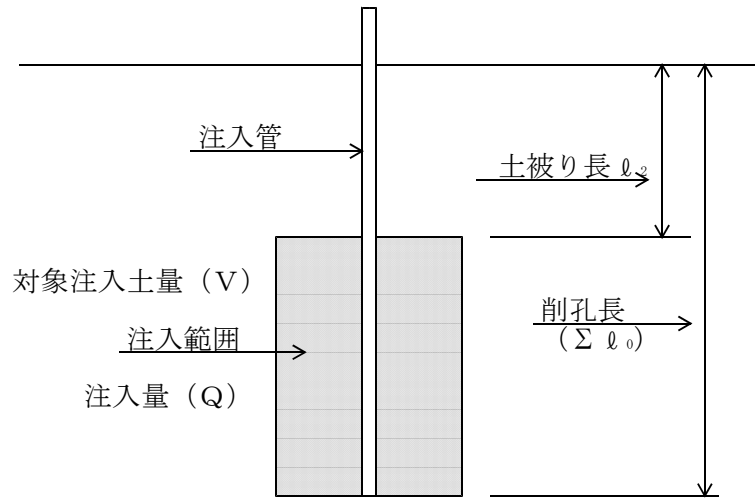
$$\text{削孔本数 } n = 16\text{本}$$

$$\text{1本当り対象土量} : 48\text{m}^3 \div 16\text{本} = 3\text{m}^3/\text{本}$$



5. 参考図 (施工図)

施工図 (二重管ストレーナ工法)



施工図 (二重管ダブルパッカー工法)

