

3 章 浚渫工

3.1 浚渫工（ポンプ式浚渫船）

3.2 浚渫工（バックホウ浚渫船）

3章 浚渫工

3.1 浚渫工(ポンプ式浚渫船)

1. 適用

河川及び湖沼におけるポンプ式浚渫船による浚渫工事に適用する。

2. 数量算出項目

浚渫土量，排砂管，受枠，フロータ，水上管用ジョイント，仕切弁，曲管，分岐管の数量を区分ごとに算出する。

3. 区分

区分は、管径，設置高さ，規格とする。

(1) 数量算出項目及び区分一覧表

項目 \ 区分	BIM/CIM モデル	属性情報				
		管径	設置高さ	規格	数量	備考
浚渫土量	土構造	×	×	×	m ³	
浚渫面積	B	×	×	×	m ²	
浚渫深さ	B	×	×	×	m	
排砂管	B	○	○	○	m本	陸上部と水上部に分けて算出し、使用本数についても算出する。
受枠	B	○	○	○	m本	陸上部排砂管設置延長を算出し、使用本数についても算出する。
フロータ	B	○	×	○	組	
水上管用ジョイント	B	○	×	○	個	
仕切弁	B	○	×	○	個	
曲管	B	○	×	○	本	
分岐管	B	○	×	○	本	

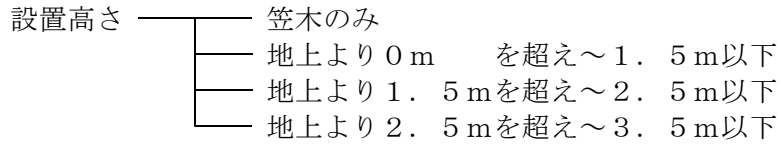
BIM/CIMモデルによる数量算出方法は、コンクリート構造を参考とする

※排砂管は、1本当たり6mを標準とする。

受枠間隔は、排砂管6mもの1本につき受枠を2組とし、その間隔は3mを標準とする。

(2) 設置高さ区分

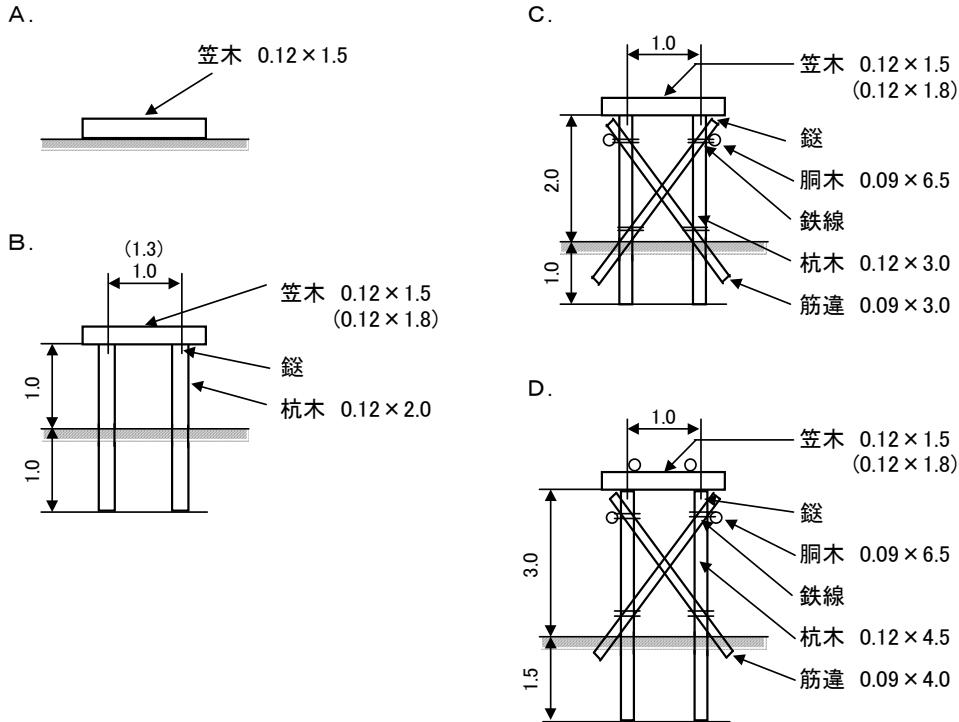
設置高さによる区分は、以下によるものとする。



(注) 設置高さとは、笠木の地上からの高さである。

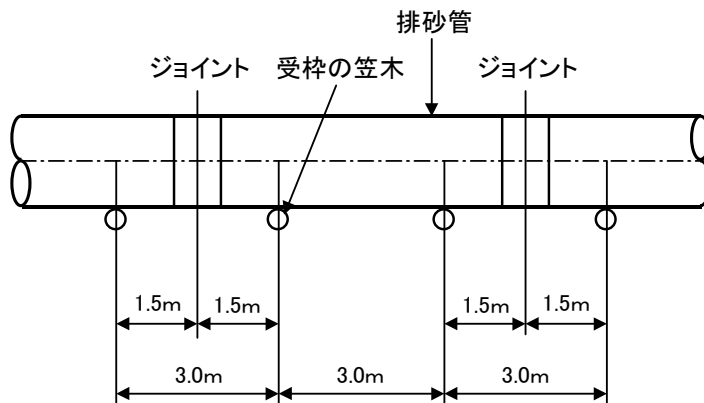
4. 参 考

受 枠 の 構 造 図



注) 単位は「m」とし、()は管径が350mm～560mmの場合の使用材とする。

受 枠 の 間 隔



3.2 浚渫工(バックホウ浚渫船)

1. 適用

河川及びダムにおけるバックホウ浚渫船による浚渫工の施工に適用する。

2. 数量算出項目

浚渫土量の数量を区分ごとに算出する。

3. 区分

区分は、N値とする。

(1) 数量算出項目及び区分一覧表

項目	区分	BIM/CIM	属性情報		
		モデル	N値	数量	備考
浚渫土量		土構造	○	m ³	
	浚渫面積	B	○	m ²	
	浚渫深さ	B	○	m	

BIM/CIMモデルによる数量算出方法は、コンクリート構造を参考とする