

4 章 コンクリート工

4.1 コンクリート工

4.2 型枠工

4.3 鉄筋工

4.3.1 鉄筋工

4.3.2 ガス圧接

4.4 張りコンクリート工

4章 コンクリート工

4.1 コンクリート工

1. 適用

一般的な構造物のコンクリート打設に適用する。
ただし、ダムコンクリート、トンネル覆工コンクリート、砂防コンクリート、コンクリート舗装、消波根固めブロック工、コンクリート桁及び軽量コンクリート等の特殊コンクリート打設、4. 4張りコンクリート工、第1編(共通編)6章6.4場所打擁壁工(1)(2)、7章函渠工(1)(2)、第3編(道路編)7章橋台・橋脚工(1)(2)、10章共同溝工(1)(2)に、張りコンクリートは適用しない。

2. 数量算出項目

コンクリート、均しコンクリートの数量を区分ごとに算出する。

3. 区分

区分は、構造物種別、コンクリート規格とする。

(1) 数量算出項目及び区分一覧表

区 分 項 目	BIM/CIM モデル	属性情報				
		構造物種別	コンクリート規格	単位	数量	備考
コンクリート	A	○	○	m ³		
モルタル練り	A		○	m ³		

「コンクリート」は、BIM/CIMモデルより体積を算出し、属性情報を用いて構造物種別等を区分することより「A」を適用する。

(2) 構造物種別

構造物種別ごとに各部ごとの数量を算出し集計する。

- ①無筋・鉄筋構造物
- ②小型構造物

(3) コンクリート規格

コンクリート規格ごとの数量を算出し集計する。

(4) モルタル練

セメント種類は、①普通と②高炉ごとの数量を算出し集計する。

混合比は、セメント種類ごと①1:1、②1:2、③1:3ごとの数量を算出し集計する。

4. 数量算出方法

数量の算出は、「第1編（共通編）1章 基本事項」によるほか下記によるものとする。

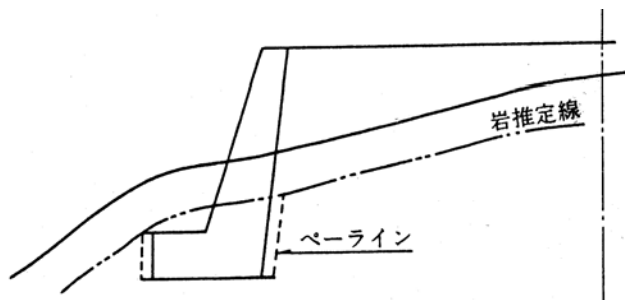
(1) ペーラインの計上

型枠を設置できない場合は、ペーラインを計上するものとする。

ペーラインコンクリート厚は、以下のとおりとする。

岩着→10cm 土着→5cm

(例)



ペーラインコンクリートを計上する場合は、ペーラインコンクリート分の掘削数量も別途算出し計上する。

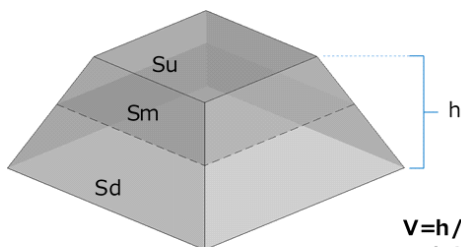
(2) 3次元CADソフトの利用

体積の計算において、3次元CAD等を用いる場合は、3次元CADソフト等の自動計算機能によりBIM/CIMモデルを分割し、各分割の体積算出及び各分割の合計等を自動計算により算出することができるものとする。

(参考) BIM/CIMモデルの分割、各分割の合計等の方式の例

a) 分割による算出

- ① BIM/CIMモデルを変化点ごとに、XY平面の水平方向の多角錐体に分割後、多角錐体の各体積を合計し算出する。



$$V = h/6 \times (Su + Sd + 4 \times Sm)$$

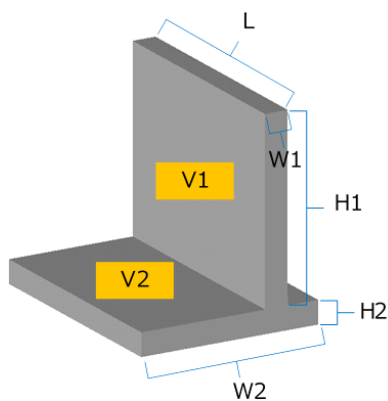
h:高さ

Su:上面面積

Sm:中面面積

Sd:下面面積

- ② 単純な幾何図形に分割した各体積を基に各体積の和、差等の集合演算により算出する。



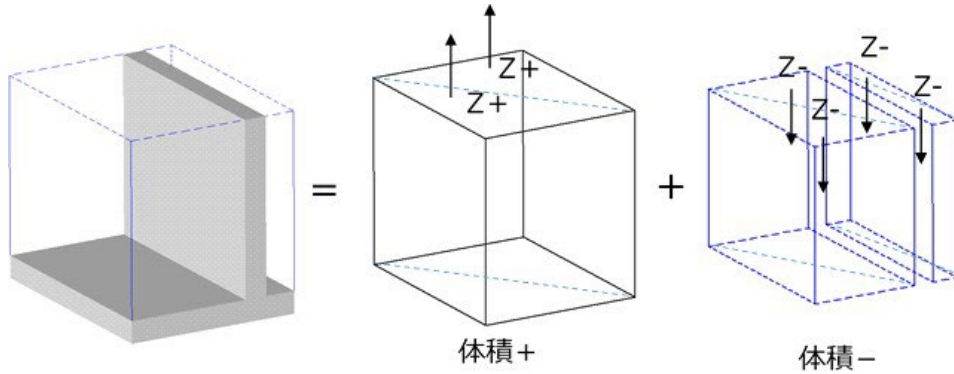
$$V1 = W1 \times H1 \times L$$

$$V2 = W2 \times H2 \times L$$

$$V = V1 + V2$$

b) 三角形分割による算出

- ① BIM/CIMモデル表面を三角形分割し、各面とモデル最下水平面との間の柱体積の合計をモデルの体積とする。この時、面の法線ベクトルのZ成分の符号を柱体積の符号とし、+は加算、-は控除する。

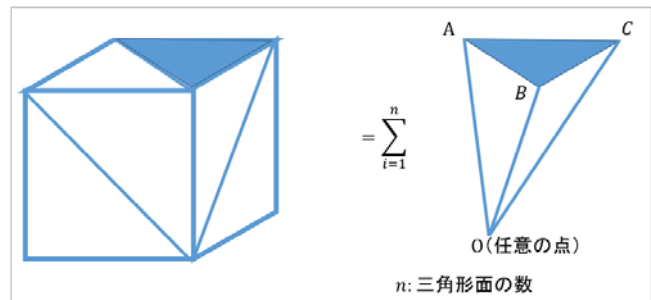


- ② BIM/CIMモデル表面を三角形分割し、それぞれの三角形に対して、三角形の3点と1点（例えばモデル原点）を結んで作られる三角錐の体積を合計する。

計算式

$$V_{tetra} = \frac{1}{6} \left((\vec{OA} \times \vec{OB}) \cdot \vec{OC} \right)$$

$$V = \sum V_{tetra}$$



三角形ABCは表が反時計周りとなるように定める。
 三角形面の外側に1点がある場合、計算される体積値は負となるが、
 その場合、他の三角錐から控除すべき体積であるので、和は全体の体積と等しくなる。

4.2 型枠工

1. 適用

一般土木工事の構造物施工にかかる型枠工に適用する。
 ただし、鋼橋床版、コンクリート桁、砂防、ダム、トンネル、4. 4張りコンクリート工、第1編(共通編)6章 6.4.1 場所打擁壁工(1)、7章 7.1.1 函渠工(1)、第3編(道路編)7章 7.1.1 橋台・橋脚工(1)、10章 10.1 共同溝工(1)等には適用しない。

2. 数量算出項目

型枠の面積を区分ごとに算出する。

3. 区分

区分は、型枠の種類、構造物の種類とする。

(1) 数量算出項目及び区分一覧表

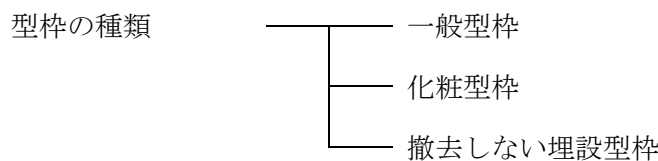
項目 \ 区分	BIM/CIM モデル	属性情報				
		型枠 の種類	構造物 の種類	単位	数量	備考
型 枠	B	○	○	m ²		

- 注) 1. 撤去しない埋設型枠の発泡スチロールについては、平均厚を備考欄に明記する。
 2. 鉄筋・無筋構造物(合板円形型枠使用)は、半径5m以下の円形部分に適用する。

「型枠」は、簡易な形状(点、線、面)を用いて位置と面積を算出し、属性情報を用いて型枠の種類や構造物種別を区分することより「B」を適用する。

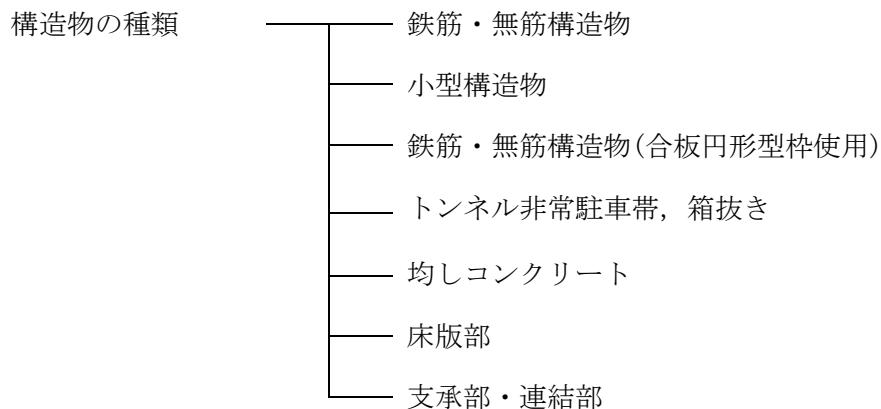
(2) 型枠の種類区分

型枠の種類による区分は、以下のとおりとする。



(3) 構造物の種類区分

構造物の種類による区分は、以下のとおりとする。

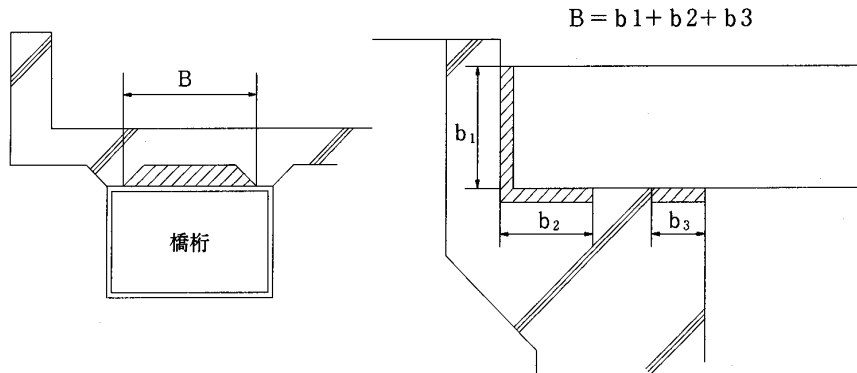


(4) 撤去しない埋設型枠

撤去しない埋設型枠の型枠設置面積の算出は、下記のとおりとする。

床版部

支承部・連結部



$$A = B \times L$$

A : 型枠面積 (m²)
B : 設置幅 (m)
L : 設置延長 (m)

支承部・連結部の発泡スチロールの使用量は、次式による。

$$\text{使用量 (m}^2\text{)} = \text{設置面積 (m}^2\text{)} \times (1 + K)$$

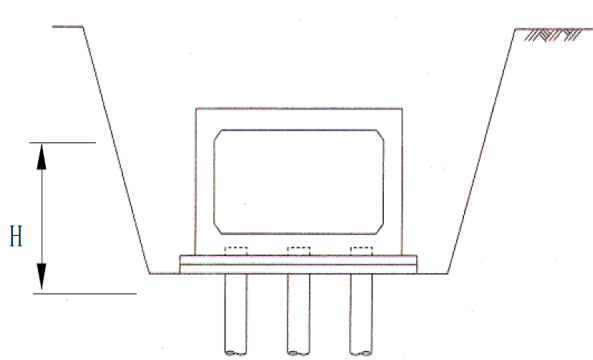
K : ロス率 (+0.04)

(5) 妻型枠

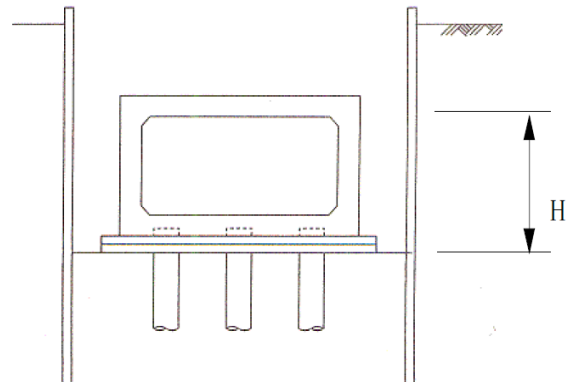
妻型枠については、小型構造物は計上しない。無筋構造物は、施工手順を検討の上、必要数量を計上する。

(6) 型枠の設置高さ区分

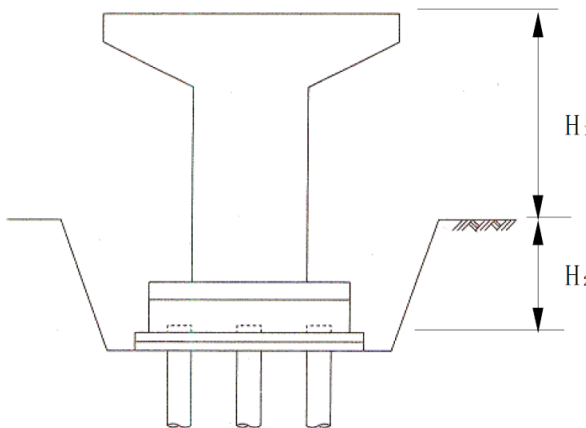
型枠材の設置において、設置高さの平均が30mを超える場合は、その設置高さを備考欄に明記すること。



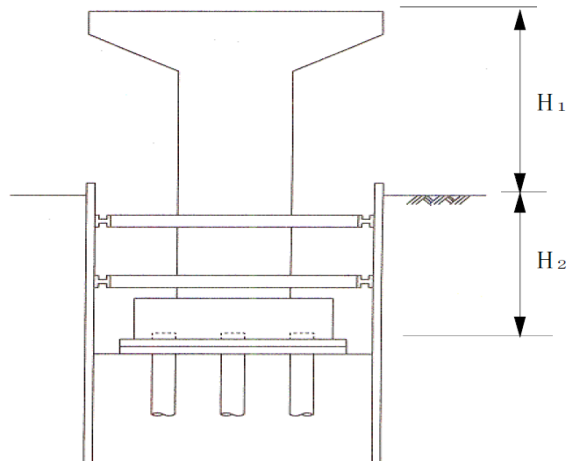
設置高さ = H



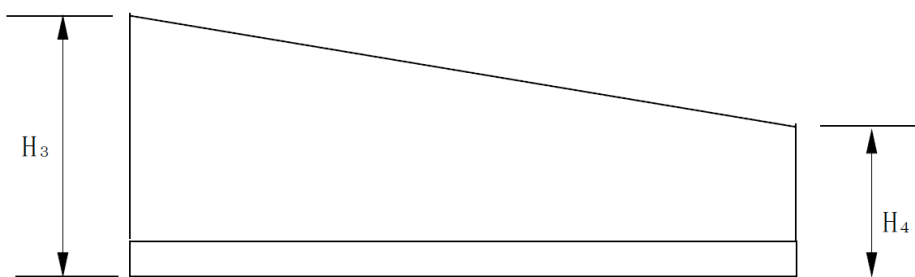
設置高さ = H



設置高さ = $H_1 + H_2$



設置高さ = $H_1 + H_2$



平均設置高さ = $1/2 \times (H_3 + H_4)$

4. 数量算出方法

数量の算出は、「第1編（共通工）1章 基本事項」による。

4.3 鉄筋工

4.3.1 鉄筋工

1. 適用

河川，海岸，道路，水路，コンクリート橋梁，鋼橋床版の鉄筋構造物の加工・組立，及び，差筋，場所打杭の鉄筋かごの加工・組立に適用する。なお、鉄筋径は，D10（φ9）以上 D51（φ51）以下とする。

2. 数量算出項目

鉄筋の質量を区分ごとに算出する。

3. 区分

区分は、規格・仕様、材料規格、鉄筋径、施工条件、構造物種別、施工規模、太径鉄筋の割合とする。

(1) 数量算出項目及び区分一覧表

1) 加工・組立・差筋

区分 項目	BIM/CIM モデル	属性情報									
		規格 仕様	材料 規格	鉄筋径	施工 条件	構造物 種別	施工 規模	太径鉄筋 の割合	単位	数量	備考
鉄筋	B	○	○	○	○	○	○	○	t		

注) 規格・仕様区分において「場所打杭用かご筋」に区分される場合は、施工条件区分、構造物種別は算出する必要はない。

「鉄筋」は、簡易な形状（点、線、面）を用いて位置と延長より質量を算出し、属性情報を用いて規格・仕様等を区分することより「B」を適用する。

(2) 規格・仕様区分

規格・仕様	適用基準
一般構造物	構造物の鉄筋の加工・組立
場所打杭用かご筋	場所打杭用鉄筋かごの加工・組立

(3) 材料規格区分および鉄筋径区分

材料規格	鉄筋径	材料規格	鉄筋径	材料規格	鉄筋径	
SD295	D10	SD345	D10	SR235	φ9	
	D13		D13		φ13	
	D16		D16~D25		φ16~φ25	
				D29~D32		
				D35		
				D38		
				D41		
				D51		

(4) 施工条件区分

トンネル内の鉄筋組立作業がある場合は、その数量を区分して算出する。
なお、トンネル内に区分した場合は、(5) 構造物種別は算出する必要はない。

(5) 構造物種別

規格・仕様	適用基準
切梁のある構造物	切梁のある構造物、立杭、及び深礎工の加工・組立作業 (H_1) < (H_2) × 2
地下構造物	地表面下で覆工板等に覆われて施工する構造物の加工・組立作業
橋梁用床版	鋼橋用床版（PC床版は除く）の加工・組立作業
RC場所打ホロースラブ橋	RC場所打ホロースラブ橋の加工・組立作業
差筋及び杭頭処理	差筋及び杭頭処理作業

(6) 施工規模区分

1工事に2つ以上の規格・仕様を適用する場合は、1工事あたりの全体数量を算出する。

(7) 太径鉄筋の割合区分

1単位当たり構造物に使用する太径鉄筋（D38以上D51以下）の質量を算出し、1単位当たり構造物における割合を以下の方法により算出する。

なお、(5) 構造物種別で橋梁用床版またはRC場所打ホロースラブ橋を選択した場合は、算出する必要はない。

$$\text{太径鉄筋の割合} = \frac{\text{1単位当たり構造物の設計太径鉄筋質量}}{\text{1単位当たり構造物の設計質量}}$$

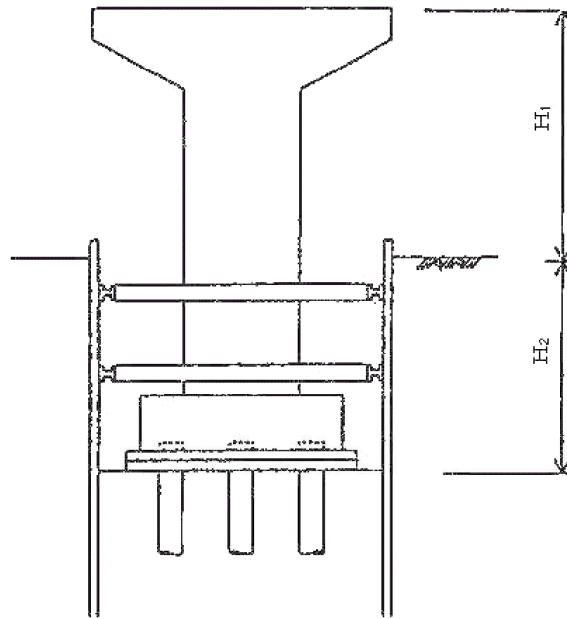
(1 単位当たり構造物の参考例)

- ① 1工事で複数の橋脚を施工する場合
橋脚1基毎の太径鉄筋の質量を算出し、集計する。
- ② 1工事で複数の場所打杭用かご筋を施工する場合
杭1本毎の太径鉄筋の質量を算出し、集計する。

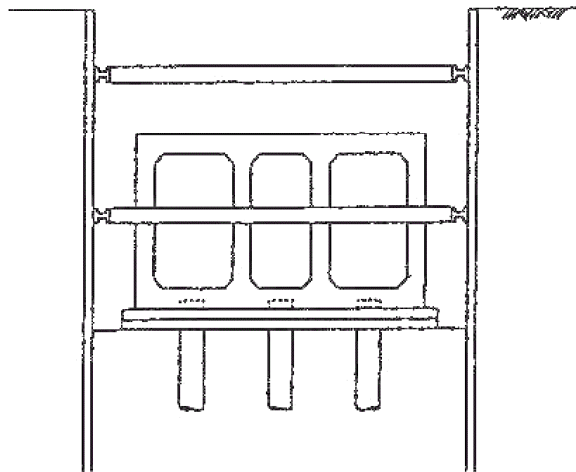
(8) その他

鉄筋の継手方法が機械継手の場合、場所打杭用かご筋以外でフレアー溶接を行う場合は別途数量を算出するものとする。

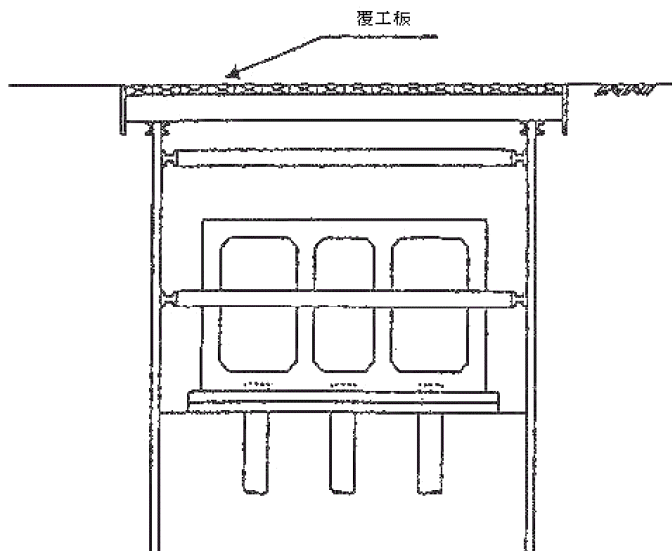
4. 参考図



$H_1 < 2H_2 \cdots T_1$ (切梁のある構造物)
 $H_1 \geq 2H_2 \cdots$ 補正なし



覆工板を外す、またはない。… T_1 (切梁のある構造物)



覆工板を外さず作業する… T_2 (地下構造物)

4.3.2 ガス圧接

1. 適用

鉄筋構造物の組立作業における手動式（半自動式）、自動式のガス圧接工に適用する。

2. 数量算出項目

鉄筋のガス圧接箇所を区分ごとに算出する。

3. 区分

区分は、規格、施工規模とする。

(1) 数量算出項目及び区分一覧表

区分 項目	BIM/CIM モデル	属性情報				
		規格	施工規模	単位	数量	備考
ガス圧接	B	○	○	箇所		

「ガス圧接」は、簡易な形状（点、線、面）を用いて位置と個数を算出し、属性情報を用いて規格や施工規模を区分することより「B」を適用する。

(2) 規格区分

規 格
D 1 6 + D 1 6
D 1 9 + D 1 9
D 2 2 + D 2 2
D 2 5 + D 2 5
D 2 9 + D 2 9
D 3 2 + D 3 2
D 3 5 + D 3 5
D 3 8 + D 3 8
D 4 1 + D 4 1
D 5 1 + D 5 1

注) 径違いの圧接の場合は、上位の規格による。

(3) 施工規模区分

1 工事における全規模の全体数量が 1 0 0 箇所以上であれば「無」、1 0 0 箇所未満であれば「有」として区分する。

4.4 張りコンクリート工

1. 適用

(1) 縦排水溝・小段排水溝周りの張りコンクリートとして、法面排水による洗掘防止等を目的として行うもの。(2) 防草コンクリートとして、路肩(路側に隣接する法尻・法肩を含む)や分離帯に防草や防火、表面排水等を目的として行うものに適用する。

2. 数量算出項目

張りコンクリートの数量を区分ごとに算出する。

3. 区分

区分は、基面生成、型枠工の対象構造物と生コンクリート規格、コンクリート打設工とする。

(1) 数量算出項目及び区分一覧表

1) 張りコンクリート

項目	区分 BIM/CIM モデル	属性情報				
		対象構造物	生コンクリート規格	単位	数量	備考
基面整正	B			m ²		
型枠工	B	○		m ²		
コンクリート 打設工	B	○	○	m ²		

BIM/CIM モデルによる数量算出方法は、コンクリート構造を参考とする。

(2) 基面整正

必要とする基面整正面積を算出する。

(3) 型枠工

下記の通り、対象構造物ごとに区分して算出する。

- ① 縦排水溝
- ② 小段排水溝
- ③ 防草コンクリート

(4) コンクリート打設工

対象構造物ごとの生コンクリート規格に区分して算出する。

4. 数量算出方法

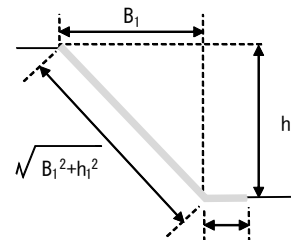
数量の算出は、「第1編（共通編）1章 基本事項」によるほか下記の方法によるものとする。
 ※対象構造物の幅、長さが一定でない場合は、平均値を用いて算出することとする。

(1) 縦排水溝

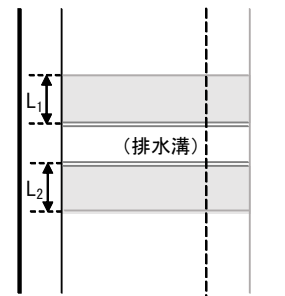
$$S = (L_1 + L_2) \times \sqrt{(B_1^2 + h_1^2)} + (L_1 + L_2) \times B_2 \quad (\text{m}^2)$$

- S : 張りコンクリート面積 (m²)
- B₁ : 対象構造物の幅 (m)
- B₂ : 対象構造物の幅 (m)
- h₁ : 対象構造物の高さ (m)
- L₁ : 対象構造物の長さ (m)
- L₂ : 対象構造物の長さ (m)

(断面図)



(平面図)

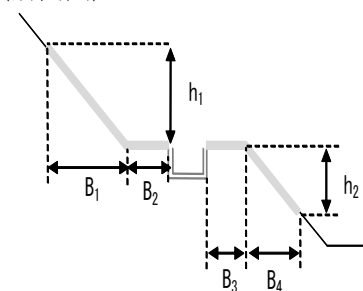


(2) 小段排水溝

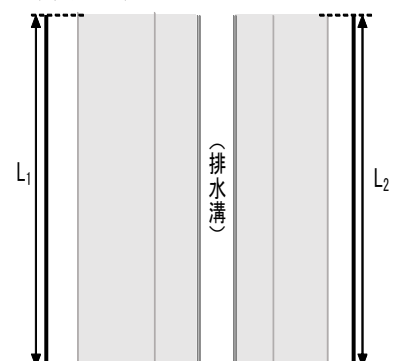
$$S = (L_1 \times \sqrt{(B_1^2 + h_1^2)}) + (L_1 \times B_2) + (L_2 \times B_3) + (L_2 \times \sqrt{(B_1^2 + h_1^2)}) \quad (\text{m}^2)$$

- S : 張りコンクリート面積 (m²)
- B₁ : 対象構造物の幅 (m)
- B₂ : 対象構造物の幅 (m)
- B₃ : 対象構造物の幅 (m)
- B₄ : 対象構造物の幅 (m)
- h₁ : 対象構造物の高さ (m)
- h : 対象構造物の高さ (m)
- L₁ : 対象構造物の長さ (m)
- L₂ : 対象構造物の長さ (m)

(断面図)



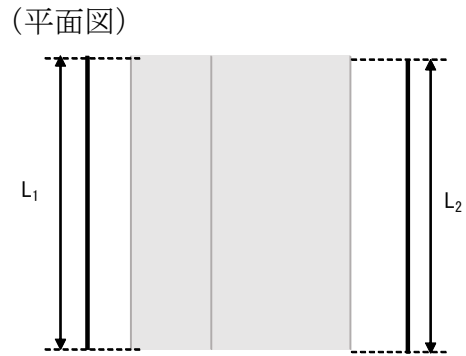
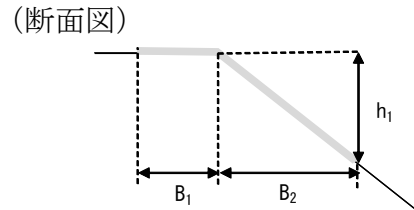
(平面図)



(3) 防草コンクリート (法肩部)

$$S = (L_1 \times B_1) + (L_2 \times \sqrt{(B_2^2 + h_1^2)}) \quad (\text{m}^2)$$

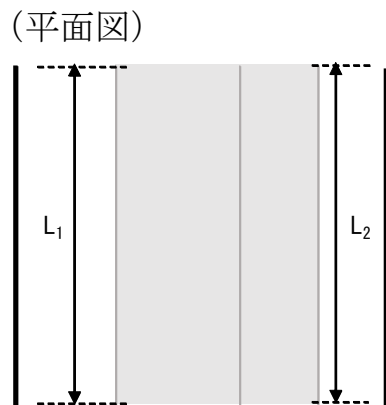
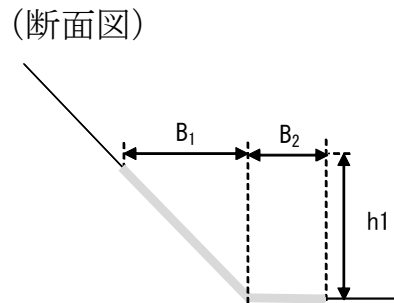
- S : 張りコンクリート面積 (m²)
- B₁ : 対象構造物の幅 (m)
- B₂ : 対象構造物の幅 (m)
- h₁ : 対象構造物の高さ (m)
- L₁ : 対象構造物の長さ (m)
- L₂ : 対象構造物の長さ (m)



(4) 防草コンクリート (法尻部)

$$S = (L_1 \times \sqrt{(B_1^2 + h_1^2)}) + (L_2 \times B_2) \quad (\text{m}^2)$$

- S : 張りコンクリート面積 (m²)
- B₁ : 対象構造物の幅 (m)
- B₂ : 対象構造物の幅 (m)
- h₁ : 対象構造物の高さ (m)
- L₁ : 対象構造物の長さ (m)
- L₂ : 対象構造物の長さ (m)



(5) 防草コンクリート（排水部）

$$S = L_1 \times B_1 \quad (\text{m}^2)$$

S : 張りコンクリート面積 (m²)

B₁ : 対象構造物の幅 (m)

L₁ : 対象構造物の長さ (m)

(断面図)



(平面図)

