

7 章 函 渠 工

7.1 函渠工

7.1.1 函渠工 (1)

7.1.2 函渠工 (2)

7.1.3 函渠工 (3)

7章 函渠工

7.1 函渠工

7.1.1 函渠工(1)

1. 適用

以下のいずれかに該当する函渠工（現場打カルバート工）の施工に適用する。
 (1) 土被り範囲9 m以下で1層の現場打ちボックスカルバート（アーチ等形状は問わない）
 (2) 土被り範囲9 m以下で1層2連の現場打ちボックスカルバート
 (3) コンクリート打設機械からの圧送管延長距離が3 4 0 m以下の場合
 また、適用を外れる現場打カルバート工については、函渠工（2）を適用する。

2. 数量算出項目

函渠本体コンクリート（ウイング、段落ち防止用枕を含む）、化粧型枠の数量を区分毎に算出する。
 また、基礎碎石（敷均し厚2 0 c m以下）、均しコンクリート、目地・止水板（I型）については必要の有無を確認する。

- 注) 1. 基礎碎石（敷均し厚2 0 c mを超える場合）については、「第1編（共通編）9. 1 基礎・裏込碎石工」によるものとする。
 2. 目地・止水板（I型以外の形状）については、別途考慮するものとする。
 3. 冬期の施工で雪寒仮囲いが必要な場合については、「第1編（共通編）1 1. 6. 2 雪寒仮囲い工」によるものとする。

3. 区分

区分は、コンクリート規格、内空寸法、養生工の種類、基礎碎石の有無、均しコンクリートの有無、目地・止水板の有無、圧送管延長距離とする。

(1) 数量算出項目及び区分一覧表

項目	区分 BIM/CIM モデル	属性情報										
		コンクリート 規格	内空 寸法	養生工 の種類	基礎碎 石の 有無	均し コン クリ ートの 有無	目地・ 止水板 の有無	圧送管 延長 距離	単位	数量	備考	
函 渠	A	○	○	○	○	○	○	○	○	m ³		

「函渠」は、BIM/CIMモデルより体積を算出する。属性情報を用いてコンクリート規格等を区分することより「A」を適用する。なお、基礎碎石、均しコンクリート、目地・止水板の必要性の有無は、「C」を適用する。

4. 数量算出方法

数量の算出は、「第1編（共通編）1章基本事項」によるものとする。

7.1.2 函渠工(2)

1. 適用

函渠工（１）の適用範囲を外れた函渠工コンクリート打設に適用する。

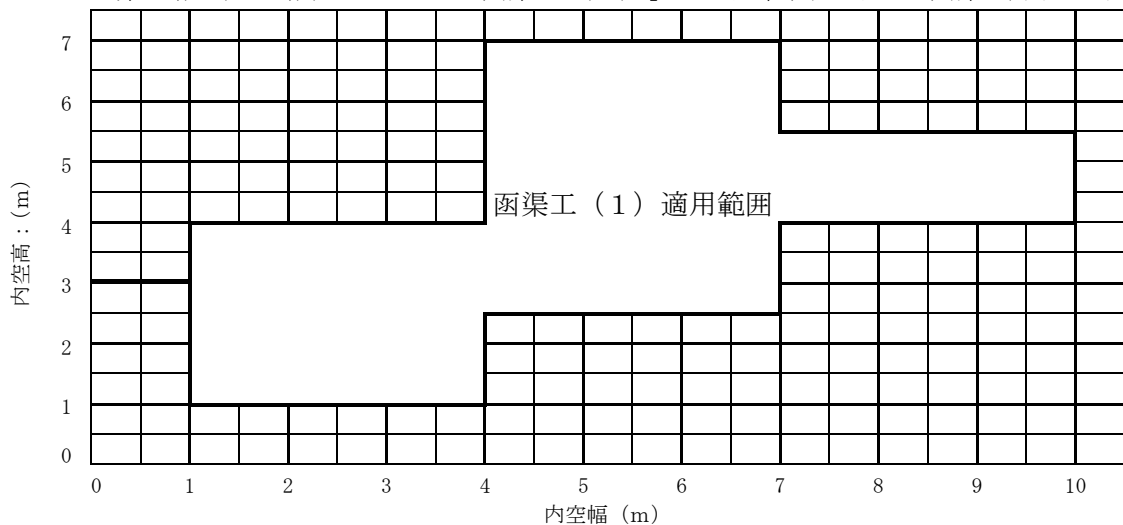
参考（函渠工（１）の適用範囲を外れた函渠工）

河川工事で施工する函渠

- ・樋門・樋管(函渠(門柱等含む)、翼壁、水叩)、ボックス形式の水路等

道路工事で施工する函渠

- ・ボックスカルバート以外の函渠
- ・１層又は１層２連以外の函渠
- ・土被りが9mを超える函渠
- ・「第1編（共通編）7.1.1 函渠工（１）」の適用範囲を外れる函渠（下図参照）



2. 数量算出項目

コンクリート（場所打函渠）の体積を区分ごとに算出する。

3. 区分

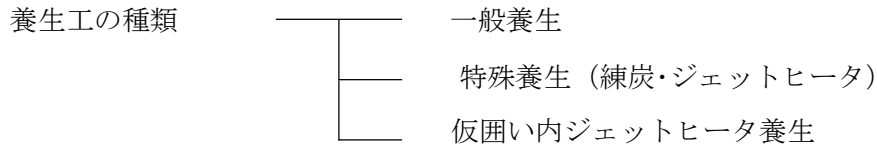
区分は、規格、生コンクリート規格、養生工の種類、圧送管延長距離区分とする。

(1) 数量算出項目及び区分一覧表

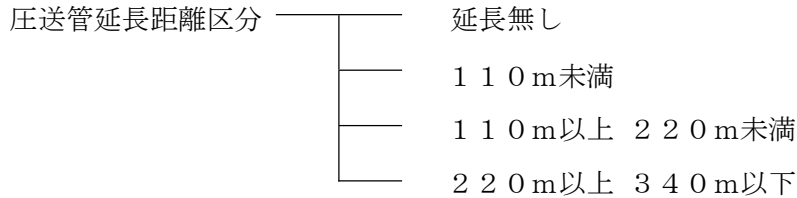
項目	区分 BIM/CIM モデル	属性情報						
		規格	生コンクリート規格	養生工の種類	圧送管延長距離区分	単位	数量	備考
コンクリート (場所打函渠)	A	○	○	○	○	m ³		

「コンクリート（場所打函渠）」は、BIM/CIMモデルより体積を算出し、属性情報を用いて規格等を区分することより「A」を適用する。

(2) コンクリート（場所打函渠）の養生工の種類による区分は、以下のとおりとする。



(3) コンクリート（場所打函渠）の圧送管延長距離区分は、以下のとおりとする。



注) 圧送管延長距離区分は、作業範囲（30m）を超えて圧送管を延長する場合に、超えた部分の延長距離を該当する区分から選択する。

関連数量算出項目

項目	BIM/CIM モデル	属性情報		
		単位	数量	備考
型枠	B	m ²		「第1編（共通編）4.2型枠工」参照
鉄筋工	B	t		「第1編（共通編）4.3.1鉄筋工」参照
足場工	B	掛m ²		「第1編（共通編）11.4足場工」参照
支保工	B	空m ³		「第1編（共通編）11.5支保工」参照
基礎材	B	m ²		必要な場合別途計上
均しコンクリート	A	m ³		
水抜パイプ	B	m		必要な場合別途計上
吸出し防止材	B	m ²		必要な場合別途計上
目地板	B	m ²		必要な場合別途計上
止水板	B	m		必要な場合別途計上

BIM/CIMモデルによる数量算出方法は、コンクリート構造を参考とする。

4. 数量算出方法

数量の算出は、「第1編（共通編）1章基本事項」によるほか、下記の方法によるものとする。

(1) コンクリート（場所打函渠）の数量は、ウイング、段落ち防止用枕を含む本体コンクリートの数量とする。

7.1.3 函渠工(3)大型プレキャストボックスカルバート工

1. 適用

大型プレキャストボックスカルバートの2分割及び4分割（製品長1m、1.5m、2m）の施工に適用する。

参考（適用範囲を外れた大型プレキャストボックスカルバート）

- ・1ブロックを1部材で構成するボックスカルバート
- ・3分割の大型プレキャストボックスカルバート
- ・頂版又は底版が場所打コンクリートタイプ
- ・プレキャスト製の門型、アーチカルバート及び2連分割タイプ
- ・大型プレキャストボックスカルバートの線形が曲線の場合
- ・グラウトを使用しないPCアンボンドケーブル等による施工
- ・横引き工法

2. 数量算出項目

大型プレキャストボックスカルバートの延長を区分ごとに算出する。

3. 区分

区分は、内空寸法、規格とする。

(1) 数量算出項目及び区分一覧表

項目	区分	BIM/CIM モデル	属性情報					
			製品長	分割数	内空寸法	単位	数量	備考
大型プレキャスト ボックスカルバート		B	○	○	○	m		

項目	区分	BIM/CIM モデル	属性情報				
			幅・規格等		単位	数量	備考
止水シート		B	○		m		

BIM/CIMモデルによる数量算出方法は、コンクリート構造を参考とする。

関連数量算出項目

項目	BIM/CIM モデル	属性情報		
		単位	数量	備考
基礎材	B	m ²		必要な場合別途計上
均しコンクリート	A	m ³		〃

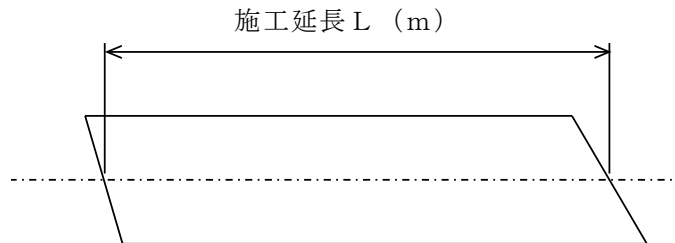
BIM/CIMモデルによる数量算出方法は、コンクリート構造を参考とする。

4. 数量算出方法

数量の算出は、「第1編（共通編）1章基本事項」による。

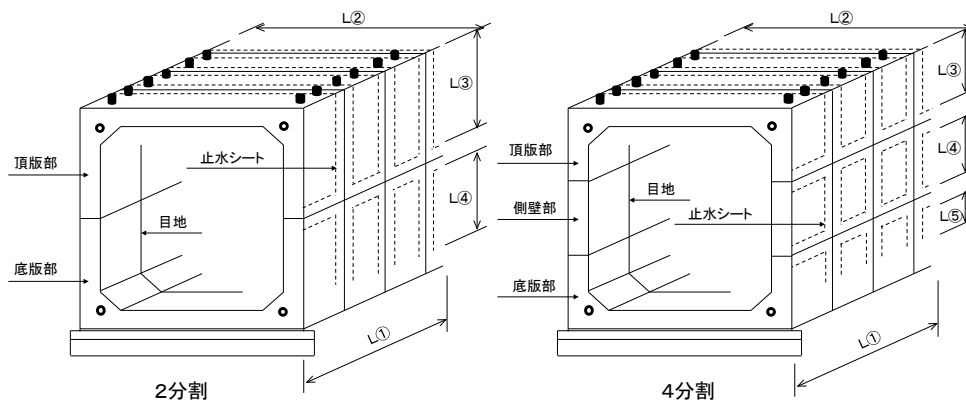
(1) 施工延長（L）のとり方は、下図のとおりとする。

- ・大型プレキャストボックスカルバート



大型プレキャストボックスカルバート平面図

- ・止水シート



注) 止水シートは、漏水等が懸念される箇所に設置した延べ延長を計上する。