

5 章 コンクリート橋上部工

- 5.1 コンクリート主桁製作工
 - 5.1.1 プレテンション桁購入工
 - 5.1.2 ポストテンションT（I）桁製作工
 - 5.1.3 PCホロースラブ製作工
 - 5.1.4 RC場所打ホロースラブ製作工
 - 5.1.5 PC箱桁製作工
 - 5.1.6 PC片持製作工
- 5.2 架設工
 - 5.2.1 プレキャストセグメント主桁組立工
 - 5.2.2 プレビーム桁架設工
 - 5.2.3 PC片持架設工
- 5.3 架設支保工
- 5.4 横組工
 - 5.4.1 プレテンション桁
 - 5.4.2 ポストテンションT桁
- 5.5 支承工
- 5.6 仮設工
 - 5.6.1 足場設備工
 - 5.6.2 防護設備工
 - 5.6.3 登り栈橋工
- 5.7 橋梁付属物工
 - 5.7.1 伸縮装置工
 - 5.7.2 橋梁排水管設置工
 - 5.7.3 橋梁付属施設設置工

5章 コンクリート橋上部工

5.1 コンクリート主桁製作工

5.1.1 プレテンション桁購入工

1. 適用

プレテンション桁橋の主桁購入工に適用する。

2. 数量算出項目

主桁の本数、質量を区分ごとに算出する。

3. 区分

区分は、規格とする。

(1) 数量算出項目及び区分一覧表

項目	区分	BIM/CIM モデル	属性情報		
			規格	単位	数量
主桁本数	A	○	本		
主桁質量	A	○	t		

「主桁本数」は、「主桁質量」を表現しているBIM/CIMモデルより本数を算出し、属性情報を用いて規格を算出することより「A」を適用する。

「主桁質量」は、BIM/CIMモデルを用いて質量を算出し、属性情報を用いて規格を区分することより「A」を適用する。

5.1.2 ポストテンションT(I)桁製作工

1. 適用

ポストテンションT（I）桁橋の主桁製作工に適用する。

2. 数量算出項目

鉄筋、コンクリート、PCケーブル、PC緊張等の数量を算出する。

(1) 数量算出項目及び区分一覧表

項目	区分	BIM/CIM モデル	属性情報		
			規格・仕様	単位	数量
型 枠	B	○	m ²		鋼製型枠面積算出用
コンクリート	A	○	m ³		型枠工、養生工、主桁製作 用足場工を含む
PCケーブル	B	○	m (kg)		
PC緊張	B	○	ケーブル		定着装置を含む

「型枠」は、簡易な形状（点、線、面）を用いて位置と面積を算出し、属性情報を用いて規格・仕様を区分することより「B」を適用する。

「コンクリート」は、BIM/CIMモデルを用いて体積を算出し、属性情報を用いて規格・仕様を区分することより「A」を適用する。

「PCケーブル」は、簡易な形状（点、線、面）を用いて位置とケーブル延長を算出し、属性情報を用いて規格・仕様を区分することより「B」を適用する。

「PC緊張」は、簡易な形状（点、線、面）を用いて位置を算出し、属性情報を用いて規格・仕様を区分することより「B」を適用する

3. 数量算出方法

数量の算出は、「第1編（共通編）1章基本事項」によるほか下記の方法によるものとする。

桁長別に桁本数を取りまとめる。

また、桁の形状が異なるごとに桁1本当りの数量を算出し集計する。

(1) 型枠

型枠面積は、側部及び端部面積のみとし、定着部面積は考慮しない。

底型枠は、主桁製作台を利用する。

(2) コンクリート

桁1本当りの質量も算出する。

(3) PCケーブル

ケーブル延長は、定着具内面間の実延長とし、ケーブルの種類ごとにケーブル延長及び質量を算出する。

ケーブルの種類	シース径
1300KN(130t)型(7S12.7B)	φ55
2200KN(225t)型(12S12.7B)	φ65
3100KN(320t)型(12S15.2B)	φ75

(4) PC緊張

ケーブルの種類ごとに算出する。

5.1.3 PCホロースラブ製作工

1. 適用

ポストテンション場所打ホロースラブ橋の主桁製作工に適用する。

2. 数量算出項目

円筒型枠、鉄筋、コンクリート、PCケーブル、PC緊張、接続工、落橋防止装置、支承等の数量を算出する。

(1) 数量算出項目及び区分一覧表

項目	区分	BIM/CIM モデル	属性情報		
			規格・仕様	単位	数量
円筒型枠		B	○	m	
鉄筋		B	○	t	
コンクリート		A	○	m ³	型枠工及び養生工の数量は、コンクリート工に含むため算出する必要はない。
PCケーブル		B	○	m	グラウト及びシースの数量は、PCケーブル工に含むため算出する必要はない。
PC緊張		B	○	ケーブル	定着装置の数量は、PC緊張を含むため算出する必要はない。
接続工		B	○	組	
支承		B	○	個	
落橋防止装置		B	○	組	

「円筒型枠」は、簡易な形状（点、線、面）を用いて位置と延長を算出し、属性情報を用いて規格・仕様を区分することより「B」を適用する。

「鉄筋」は、簡易な形状（点、線、面）を用いて位置と延長を用いて質量を算出し、属性情報を用いて規格・仕様を区分することより「B」を適用する。

「コンクリート」は、BIM/CIMモデルを用いて体積を算出し、属性情報を用いて規格・仕様を区分することより「A」を適用する。

「PCケーブル」は、簡易な形状（点、線、面）を用いて位置とケーブル延長を算出し、属性情報を用いて規格・仕様を区分することより「B」を適用する。

「PC緊張」は、簡易な形状（点、線、面）を用いて位置を算出し、属性情報を用いて規格・仕様を区分することより「B」を適用する。

「接続工」は、簡易な形状（点、線、面）を用いて位置を算出し、属性情報を用いて規格・仕様を区分することより「B」を適用する。

「支承」は、簡易な形状（点、線、面）を用いて位置と個数を算出し、属性情報を用いて規格・仕様を区分することより「B」を適用する。

「落橋防止装置」は、簡易な形状（点、線、面）を用いて位置と組数を、属性情報を用いて規格・仕様を算出することより「B」を適用する。

注) 架設支保工については、「第3編（道路編）5章5.3架設支保工」によるものとする。

3. 数量算出方法

数量の算出は、「第1編（共通編）1章基本事項」によるほか下記の方法によるものとする。

各連ごとに数量を取りまとめる。

(1) 円筒型枠

径ごとに円筒型枠の延長を算出する。

なお、円筒型枠1m当りの取付バンド、受台、締め付けボルト数についても算出する。

(2) 鉄筋

鉄筋の数量は、「第1編（共通編）4章コンクリート工 4. 3. 1鉄筋工」により算出する。

(3) コンクリート

コンクリート量の算出にあたっては、打設回数に応じて集計する。

(4) PCケーブル

ケーブルの延長は、定着装置内面間の実延長とする。

(5) PC緊張

PCケーブルの接続の有無及び緊張区分（両締め、片締め）定着装置の種類（緊張用、固定用）ごとに算出する。

なお、定着装置の名称・規格等については、備考欄に明記する。

(6) 接続工

PC定着工法にてケーブル接続が必要な場合計上する。

接続具はモノグリップ型とする。

なお、接続具の名称・規格等については備考欄に明記する。

(7) 落橋防止装置

落橋防止装置は、PC鋼棒又はケーブルによって連結される落橋防止装置である。

なお、落橋防止装置1組当りの伸縮スポンジ、緩衝パッキン、支圧板、座金、PC鋼材、ナット、シース等の数量についても算出する。

(8) 支承

支承は、道路橋示方書でいうタイプBのゴム支承である。金属支承については、「第3編（道路編）4章4. 4鋼橋架設工」によることとする。

なお、支承1個当りの無収縮モルタル量（ m^3 ）についても算出する。

5.1.4 RC場所打ホロースラブ製作工

1. 適用

RC場所打ホロースラブ橋の主桁製作工に適用する。

2. 数量算出項目

円筒型枠、鉄筋、コンクリート、落橋防止装置、支承等の数量を算出する。

(1) 数量算出項目及び区分一覧表

項目	区分 BIM/CIM モデル	属性情報			
		規格・仕様	単位	数量	備考
円筒型枠	B	○	m		
鉄筋	B	○	t		
コンクリート	A	○	m ³		型枠工及び養生工の数量は、コンクリート工に含むため算出する必要はない。
落橋防止装置	B	○	組		
支承	B	○	個		

「円筒型枠」は、簡易な形状（点、線、面）を用いて位置と延長を算出し、属性情報を用いて規格・仕様を区分することより「B」を適用する。

「鉄筋」は、簡易な形状（点、線、面）を用いて位置と延長より質量を算出し、属性情報を用いて規格・仕様を区分することより「B」を適用する。

「コンクリート」は、BIM/CIMモデルより体積を算出し、属性情報を用いて規格・仕様を区分することより「A」を適用する。

「落橋防止装置」は、簡易な形状（点、線、面）を用いて位置と組数を算出し、属性情報を用いて規格・仕様を区分することより「B」を適用する。

「支承」は、簡易な形状（点、線、面）を用いて位置と個数を算出し、属性情報を用いて規格・仕様を算出することより「B」を適用する。

注) 架設支保工については、「第3編（道路編）5章5.3架設支保工」によるものとする。

3. 数量計算方法

数量の算出は、「第1編（共通編）1章基本事項」によるほか下記の方法によるものとする。各連ごとに数量を取りまとめる。

(1) 円筒型枠

径ごとに円筒型枠の延長を算出する。

なお、円筒型枠1m当りの取付バンド、受台、締め付けボルト数についても算出する。

(2) 鉄筋

鉄筋の数量は、「第1編（共通編）4章コンクリート工 4.3.1鉄筋工」により算出する。

(3) コンクリート

コンクリート量の算出にあたっては、打設回数に応じて集計する。

(4) 落橋防止装置

落橋防止装置は、PC鋼棒又はケーブルによって連結される落橋防止装置である。

なお、落橋防止装置1組当りの伸縮スポンジ、緩衝パッキン、支圧板、座金、PC鋼材、ナット、シース等の数量についても算出する。

(5) 支承

支承は、道路橋示方書でいうタイプBのゴム支承である。金属支承については、「第3編（道路編）4章4.4鋼橋架設工」によることとする。

なお、支承1個当りの無収縮モルタル量（m³）についても算出する。

5.1.5 PC箱桁製作工

1. 適用

ポストテンション場所打箱桁橋の主桁製作工（場所打固定式支保工法によるPC定着工法）に適用する。

2. 数量算出項目

鉄筋、コンクリート、ケーブル・緊張、接続工、落橋防止装置、支承等の数量を算出する。

(1) 数量算出項目及び区分一覧表

項目	区分	BIM/CIM モデル	属性情報		
			規格・仕様	単位	数量
鉄筋		B	○	t	
コンクリート		A	○	m ³	型枠工及び養生工の数量は、コンクリート工に含むため算出する必要はない
ケーブル・緊張		B	○	ケーブル	グラウト、シース及び定着装置の数量はケーブル・緊張工に含むため算出する必要はない
接続工		B	○	組	
支承		B	○	個	
落橋防止装置		B	○	組	

「鉄筋」は、簡易な形状（点、線、面）を用いて位置と延長より質量を算出し、属性情報を用いて規格・仕様を区分することより「B」を適用する。

「コンクリート」は、BIM/CIMモデルを用いて体積を算出し、属性情報を用いて規格・仕様を区分することより「A」を適用する。

「ケーブル・緊張」は、簡易な形状（点、線、面）を用いて位置とケーブル延長を算出し、属性情報を用いて規格・仕様を区分することより「B」を適用する。

「接続工」は、簡易な形状（点、線、面）を用いて位置と個数を算出し、属性情報を用いて規格・仕様を区分することより「B」を適用する。

「支承」は、簡易な形状（点、線、面）を用いて位置と個数を算出し、属性情報を用いて規格・仕様を区分することより「B」を適用する。

「落橋防止装置」は、簡易な形状（点、線、面）を用いて位置と組数を算出し、属性情報を用いて規格・仕様を区分することより「B」を適用する。

注) 架設支保工については、「第3編（道路編）5章5.3架設支保工」によるものとする。

3. 数量算出方法

数量の算出は、「第1編（共通編）1章基本事項」によるほか下記の方法によるものとする。

各連ごとに数量を取りまとめる。

(1) 鉄筋

鉄筋の数量は、「第1編（共通編）4章コンクリート工 4. 3. 1鉄筋工」により算出する。

(2) コンクリート

コンクリート量の算出にあたっては、打設回数に応じて集計する。

(3) ケーブル・緊張

PCケーブルの延長は、定着装置内面間の実延長とし、PCケーブルの種類及び緊張方法（縦、横、鉛直締め）、PCケーブルの接続の有無（縦締めケーブルに限る）、緊張区分（両片締め）、定着装置の種類（緊張、固定用）ごとにPCケーブル数（ケーブル）を算出する。
なお、定着装置の名称・規格等については、備考欄に明記する。

(4) 接続工

PC定着工法にてケーブル接続が必要な場合計上する。
接続具はモノグリップ型とする。
なお、接続具の名称・規格等については備考欄に明記する。

(5) 落橋防止装置

落橋防止装置は、PC鋼棒又はケーブルによって連結される落橋防止装置である。
なお、落橋防止装置1組当りの伸縮スポンジ、緩衝パッキン、支圧板、座金、PC鋼材、ナット、シース等の数量についても算出する。

(6) 支承

支承は、道路橋示方書でいうタイプBのゴム支承である。金属支承については、「第3編（道路編）4章4. 4鋼橋架設工」によることとする。
なお、支承1個当りの無収縮モルタル量（ m^3 ）についても算出する。

5.1.6 PC片持製作工

1. 適用

PC橋のうち最大支間長170m以下で2主桁の場所打ち片持ち製作工（斜張橋は除く）を対象とする。

2. 数量算出項目

型枠、鉄筋、コンクリート、PCケーブル、PC鋼棒、PC鋼棒継手、緊張等の数量を算出する。

(1) 数量算出項目及び区分一覧表

項目	区分	BIM/CIM モデル	属性情報			
			規格・仕様	単位	数量	備考
型	枠	B	○	m ²		
鉄	筋	B	○	t		
コンクリート		A	○	m ³		養生工含む
PCケーブル	PCケーブル定着工	B	○	箇所		シース及グラウトを含む
	PCケーブル緊張工	B	○	箇所		
PC鋼棒	PC鋼棒継手工	B	○	箇所		
	PC鋼棒定着工	B	○	箇所		定着装置を含む

「型枠」は、簡易な形状（点、線、面）を用いて位置と面積を算出し、属性情報を用いて規格・仕様を区分することより「B」を適用する。

「鉄筋」は、簡易な形状（点、線、面）を用いて位置と延長より質量を算出し、属性情報を用いて規格・仕様を区分することより「B」を適用する。

「コンクリート」は、BIM/CIMモデルを用いて体積を算出し、属性情報を用いて規格・仕様を区分することより「A」を適用する。

「PCケーブル」の「PCケーブル定着工」と「PCケーブル緊張工」は、簡易な形状（点、線、面）を用いて位置を算出し、属性情報を用いて規格・仕様を区分することより「B」を適用する。

「PC鋼棒」の「PC鋼棒継手工」と「PC鋼棒定着工」は、簡易な形状（点、線、面）を用いて位置を算出し、属性情報を用いて規格・仕様を区分することより「B」を適用する。

3. 数量算出方法

数量の算出は、「第1編（共通編）1章基本事項」によるほか下記の方法によるものとする。
各連ごとに数量をとりまとめる。

(1) 型枠

型枠は鋼製型枠と木製型枠に下記内容で区分する。

項目	区分	BIM/CIM モデル	規格・仕様	単位	数量	備考
片持部	外型枠	B		m ²		鋼製型枠
	底型枠					
片持部(内型枠、 小口型枠) 柱 頭 部 側 径 内 部 中 央 閉 合 部		B		m ²		木製型枠

BIM/CIM モデルによる数量算出方法は、コンクリート構造を参考とする。

(2) 鉄筋

鉄筋の数量は、「第1編（共通編）4章コンクリート工 4.3.1鉄筋工」により算出する。

(3) コンクリート

コンクリートの数量は、「第1編（共通編）4章コンクリート工 4.1コンクリート工」により算出する。

(4) PC鋼棒工

PC鋼棒の延長は、アンカープレート内面間の実延長とし、PC鋼棒の種類ごとにPC鋼棒の延長を算出し、鋼材長より質量を算出する。

(5) PC鋼棒継手工

必要に応じて計上すると共に普通継手とG継手に区分する。

(6) PC鋼棒定着工

固定側の定着を算出するものとする。

(7) PC鋼棒緊張工（緊張側の定着装置取付含む）

下記の内訳で算出する。

項目	区分	BIM/CIM モデル	規格	単位	数量	備考
縦締		B	φ○○○	箇所		
横締		B	〃	箇所		
鉛直斜締		B	〃	箇所		

BIM/CIM モデルによる数量算出方法は、コンクリート構造を参考とする。

(8) PCケーブル

PCケーブルの延長は、定着装置内面の実延長とし、PCケーブルの種類ごとにPCケーブルの延長を算出し、鋼材長より質量を算出する。

(9) PCケーブル定着工

片引きとする場合に固定側の定着装置を組立、取付する作業である。

下記の内訳で算出する。

項目 \ 区分	BIM/CIM モデル	規格	単位	数量	備考
縦 締	B	φ○○○	箇所		
横 締	B	〃	箇所		

BIM/CIMモデルによる数量算出方法は、コンクリート構造を参考とする。

(10) PCケーブル緊張工

緊張側の定着装置の組立、取付け及びPCケーブルの緊張作業である。

下記の内訳により算出する。

項目 \ 区分	BIM/CIM モデル	規格	単位	数量	備考
縦 締 (両引き)	B	φ○○○	箇所		
縦 締 (片引き)	B	〃	箇所		
横 締	B	〃	箇所		

BIM/CIMモデルによる数量算出方法は、コンクリート構造を参考とする。

5.2 架設工

5.2.1 プレキャストセグメント主桁組立工

1. 適用

プレキャストセグメント工法の主桁組立工に適用する。

2. 数量算出項目

主桁組立本数、PCケーブルの長さを区分ごとに算出する。

3. 区分

区分は、規格とする。

(1) 数量算出項目及び区分一覧表

項目	区分	BIM/CIM モデル	属性情報			
			規格	単位	数量	備考
セグメント主桁組立		B	×	本		注) 1
セグメント主桁		A	×	t		
PCケーブル		B	○	m		

「セグメント主桁組立」は、簡易な形状（点、線、面）を用いて位置と主桁分割数を算出することより「B」を適用する。

「セグメント主桁」は、BIM/CIMモデルより主桁分割数ごとの質量を算出することより「A」を適用する。

「PCケーブル」は、簡易な形状（点、線、面）を用いて位置と延長を算出し、属性情報を用いて規格・仕様を区分することより「B」を適用する。

注) 1桁高ごとに算出すること。

(2) 規格

規格はPCケーブルの種類とする。

ケーブル	—	1 3 0 0 k N (1 3 0 t) 型 (7 S 1 2 . 7 B , 8 S 1 2 . 4 A)
	—	2 2 0 0 k N (2 2 5 t) 型 (1 2 S 1 2 . 7 B)
	—	3 1 0 0 k N (3 2 0 t) 型 (1 2 S 1 5 . 2 B)

4. 数量算出方法

数量の算出は、「第1編（共通編）1章基本事項」によるほか下記の方法によるものとする。

- (1) セグメント主桁組立は主桁分割数及び桁高を算出する。
- (2) セグメント主桁は主桁分割数ごとの質量を算出する。
- (3) PCケーブルは桁1本当たりの長さを算出する。

5.2.2 プレブーム桁架設工

1. 適用

プレブーム桁の架設工に適用する。

2. 数量算出項目

主桁本数，鉄筋の質量，コンクリートの体積，足場の延長，型枠の面積，ブロック桁の本数，横桁取付箇所数，部分プレストレスの径間数を区分ごとに算出する。

3. 区分

区分は、規格・仕様とする。

(1) 数量算出項目及び区分一覧表

項目	区分	BIM/CIM モデル	属性情報		
			規格・仕様	単位	数量
ブロック桁組立		A	○	t	
横桁取付		B	×	箇所	
部分プレストレス		B	×	径間	
鉄筋		B	○	t	
コンクリート		A	○	m ³	床版，横組
型枠		B	×	m ²	
足場		B	×	m ²	

「ブロック桁組立」は、BIM/CIMモデルを用いて質量を算出することより「A」を適用する。

「横桁取付」は、簡易な形状（点、線、面）を用いて位置を算出することより「B」を適用する。

「部分プレストレス」は、簡易な形状（点、線、面）を用いて位置を算出することより「B」を適用する。

「鉄筋」は、簡易な形状（点、線、面）を用いて位置と延長より質量を算出し、属性情報を用いて規格・仕様を区分することより「B」を適用する。

「コンクリート」は、BIM/CIMモデルを用いて体積を算出し、属性情報を用いて規格・仕様を区分することより「A」を適用する。

「型枠」は、簡易な形状（点、線、面）を用いて位置と面積を算出することより「B」を適用する。

「足場」は、簡易な形状（点、線、面）を用いて位置と面積を算出することより「B」を適用する。

4. 数量算出方法

数量の算出は、「第1編（共通編）1章基本事項」によるほか下記の方法によるものとする。

(1) ブロック桁組立は、鋼材質量を算出する。

5.2.3 PC片持架設工

1. 適用

PC橋のうち最大支間長170m以下で2主桁の場所打ち片持ち架設工（斜張橋は除く）を対象とする。

2. 数量算出項目

各支保工、剛結工、作業車組立解体、作業車移動据付工、作業車クライミング工、作業車引戻工の数量を算出する。

(1) 数量算出項目及び区分一覧表

項目	区分	BIM/CIM モデル	属性情報		
			規格・仕様	単位	数量
架設支保工		A		空m ³	側径間部（くさび結合支保、支柱支保）
柱頭部 仮支承	柱頭部仮支承	A		m ³	鉄筋、型枠工、コンクリート、仮支承撤去取壊を含む
	剛結工	B		箇所	
ブラケット式支保工		A		空m ³	柱頭部（上支保工、本 体工）
				t	
吊支保工		B		t	中央閉合部
枠組式支保工		A		空m ³	張出床版部、箱桁内部
作業車組立解体工		B		1台1 回	
作業車移動据付工		B		〃	
作業車クライミング工		B		〃	
作業車引戻工		B		m	

「架設支保工」は、BIM/CIMモデルより体積を算出することより「A」を適用する。

「柱頭部仮支承」の「柱頭部仮支承」は、BIM/CIMモデルより体積を算出することより「A」を適用する。「剛結工」は、簡易な形状（点、線、面）を用いて位置と箇所を算出することより「B」を適用する。

「ブラケット式支保工」と「枠組式支保工」は、BIM/CIMモデルより体積を算出することより「A」を適用する。「吊支保工」は、簡易な形状（点、線、面）を用いて位置と面積より空体積等を算出することより「B」を適用する。

「作業車組立解体工」、「作業車移動据付工」、「作業車クライミング工」は、簡易な形状（点、線、面）を用いて位置より回数を算出することより「B」を適用する。

「作業車引戻工」、簡易な形状（点、線、面）を用いて位置より距離を算出することより「B」を適用する。

3. 数量算出方法

数量の算出は、「第1編（共通編）1章基本事項」によるほか下記の方法によるものとする。

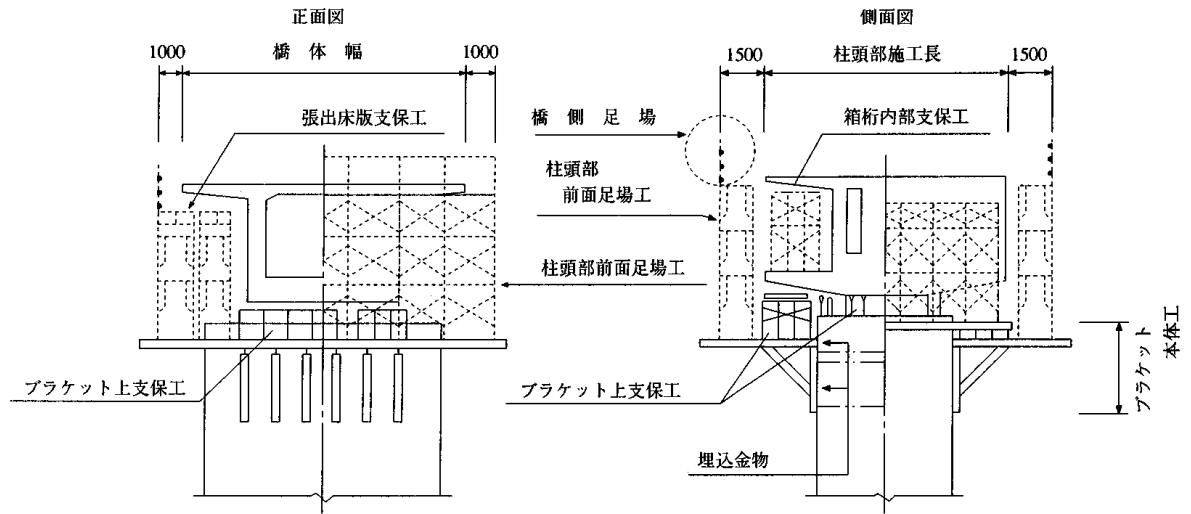
各連ごとに数量をとりまとめる。

- (1) 架設支保工
- 1) 側径間部くさび結合支保
「第3編（道路編）5章コンクリート橋上部工 5. 3 架設支保工 2. くさび結合支保工」による。
 - 2) 側径間部支柱式支保
「第3編（道路編）5章コンクリート橋上部工 5. 3 架設支保工 3. 支柱支保工」による。
- (2) 柱頭部仮支承
柱頭部仮支承（鉄筋加工組立、型枠製作設置撤去、コンクリート打設、仮支承部取り壊し及び撤去作業である。）としてコンクリート量を算出する。
- (3) 剛結工
剛結工は以下の内訳で算出する。
- 1) PC鋼棒工
「第3編（道路編）5章コンクリート橋上部工 5. 1 コンクリート主桁製作工 5. 1. 7 PC片持製作工（4）PC鋼棒工」による。
 - 2) PC鋼棒継手工
「第3編（道路編）5章コンクリート橋上部工 5. 1 コンクリート主桁製作工 5. 1. 7 PC片持製作工（5）PC鋼棒継手工」による。
 - 3) PC鋼棒定着工
「第3編（道路編）5章コンクリート橋上部工 5. 1 コンクリート主桁製作工 5. 1. 7 PC片持製作工（6）PC鋼棒定着工」による。
 - 4) PC鋼棒緊張工
「第3編（道路編）5章コンクリート橋上部工 5. 1 コンクリート主桁製作工 5. 1. 7 PC片持製作工（7）PC鋼棒緊張工」による。
 - 5) PC鋼棒開放工
PC鋼棒開放工として、鋼棒の箇所数を計上する。
- (4) 支保工
下記の図より算出する。
- (5) 作業車クライミング
作業車の下部構造を引き上げる作業をいう。
- (6) 作業車引き戻し工
作業車を解体作業位置まで引き戻す作業をいう。

○ 柱頭部支保工 (参考図)

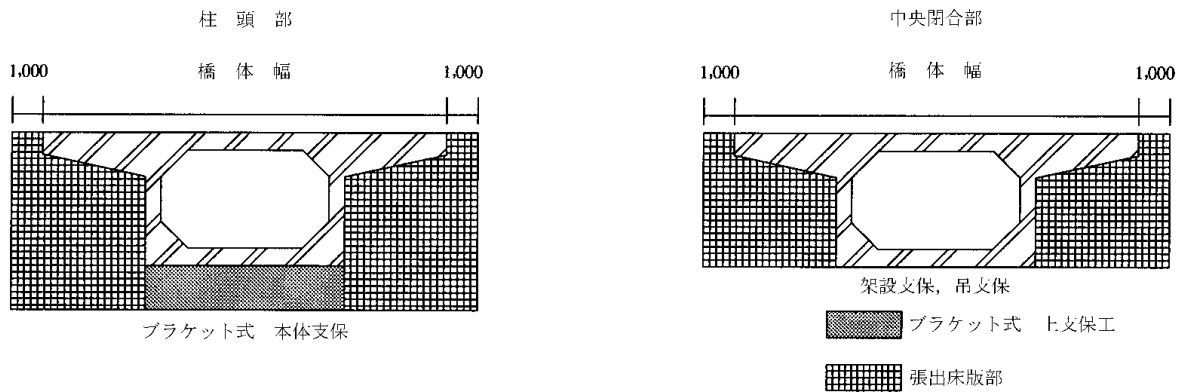
〈ブラケット式支保工〉

○柱頭部支保工 (参考図)



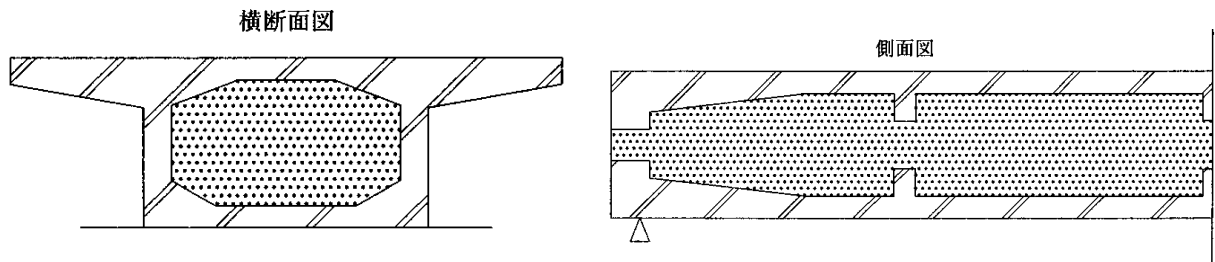
(1) ブラケット式上支保、張出床版部

支保工空 m^3 = 着色部断面積 × 長さ



(2) 箱桁内部

支保工費を算出する場合の支保工空 m^3 数は、下図の着色部の数量とする。



5.3 架設支保工

1. 適用

場所打コンクリート床版橋（箱桁を含む）の支保工に適用する。

くさび結合支保を標準とし、くさび結合支保が困難な開口部等は支柱支保工を設置する。ただし、開口部が必要な箇所（必要最小限の幅・高さ）に限り設置するものとし、他の部分は、くさび結合支保を使用した併用式支保とする。

2. くさび結合支保工

(1) くさび結合支保

1) 数量算出項目

くさび結合支保の空体積を区分ごとに算出する。

2) 区分

区分は、支保耐力、支保高さとする。

a) 数量算出項目及び区分一覧表

項目	区分 BIM/CIM モデル	属性情報				
		支保耐力 (k N/m ²) (t /m ²)	支保高さ (m)	単位	数量	備考
くさび結合 支保	A	19.6以上29.4未満 (2.0以上3.0未満)	0.6以上1.2以下	空m ³		
			1.2を超え3.6以下			
			3.6を超え6.0以下			
			6.0を超え8.4以下			
			8.4を超え11.0以下			
			11.0を超え13.4以下			
		29.4以上39.2未満 (3.0以上4.0未満)	0.6以上1.2以下			
			1.2を超え3.6以下			
			3.6を超え6.0以下			
			6.0を超え8.4以下			
			8.4を超え11.0以下			
			11.0を超え13.4以下			
		39.2以上49.0未満 (4.0以上5.0未満)	0.6以上1.2以下			
			1.2を超え3.6以下			
			3.6を超え6.0以下			
			6.0を超え8.4以下			
			8.4を超え11.0以下			
			11.0を超え13.4以下			
		49.0以上58.8未満 (5.0以上6.0未満)	0.6以上1.2以下			
			1.2を超え3.6以下			
			3.6を超え6.0以下			
			6.0を超え8.4以下			
			8.4を超え11.0以下			
			11.0を超え13.4以下			
58.8以上68.6未満 (6.0以上7.0未満)	0.6以上1.2以下					
	1.2を超え3.6以下					
	3.6を超え6.0以下					
	6.0を超え8.4以下					
	8.4を超え11.0以下					
	11.0を超え13.4以下					
68.6以上78.5以下 (7.0以上8.0以下)	0.6以上1.2以下					
	1.2を超え3.6以下					
	3.6を超え6.0以下					
	6.0を超え8.4以下					
	8.4を超え11.0以下					
	11.0を超え13.4以下					

「くさび結合支保」は、BIM/CIMモデルを用いて体積を算出し、属性情報を用いて区分することより「A」を適用する

3) 数量算出方法

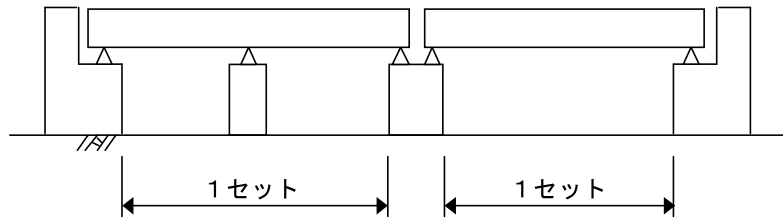
数量の算出は、「第1編（共通編）1章基本事項」によるほか下記の方法によるものとする。

a) 1セット当り施工量（V）及び支保耐力（P）を次式により算出する。

（注）1セットとは、単純支持梁の場合は1径間、連続梁の場合は1連続をいう。

（参考）1セット概略図

（例）2径間連続+単純の場合



① 1セット当りの施工量（V）

$$V = (W + 2.4) \times H \times L \quad (\text{空m}^3) \quad \dots \text{式2.1}$$

W：地覆外縁間距離（m）

H：平均桁下高さ（m）

L：1セット当り施工延長（m）

※ 開口部が必要とする場合の1セット当り施工量（Vm）

$$V_m = \text{式2.1} - \text{式3.1} \quad (\text{空m}^3) \quad \dots \text{式2.2}$$

（支柱支保延長（m）＝開口部延長（L）＋1.0）

② 支保耐力（P）

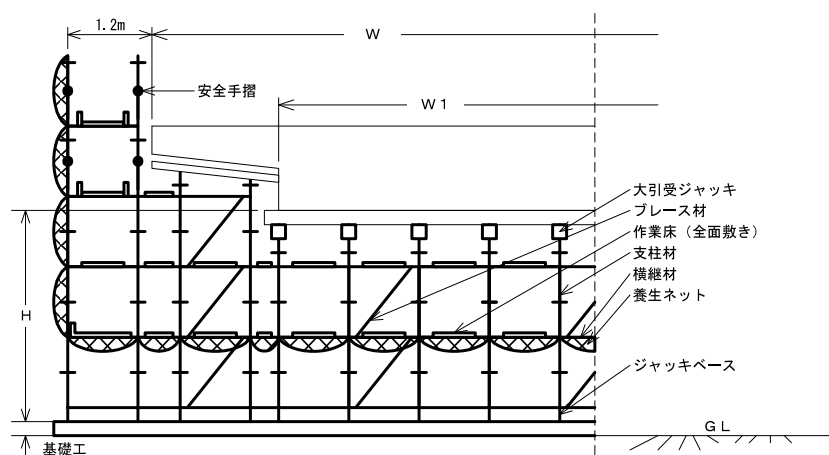
$$P = (2.81 \times d + 0.4) \times \frac{W}{W1} \times 9.80665 \quad (\text{kN/m}^2) \quad \dots \text{式2.3}$$

d：平均コンクリート厚（m）

W：地覆外縁間距離（m）

W1：中央床版幅（m）

b) くさび結合支保工概念図



注) dは、Wに対する平均コンクリート厚であり、中空部、地覆部及び変断面図等を考慮し算出する。

なお、dの算定式は、

$$d = \text{コンクリート体積} (\text{m}^3) \div [W (\text{m}) \times \text{桁長} (\text{m})] \quad (\text{m})$$

とする。

(2) 基礎用鋼材

1) 数量算出項目

基礎用鋼材の敷設面積を算出する。

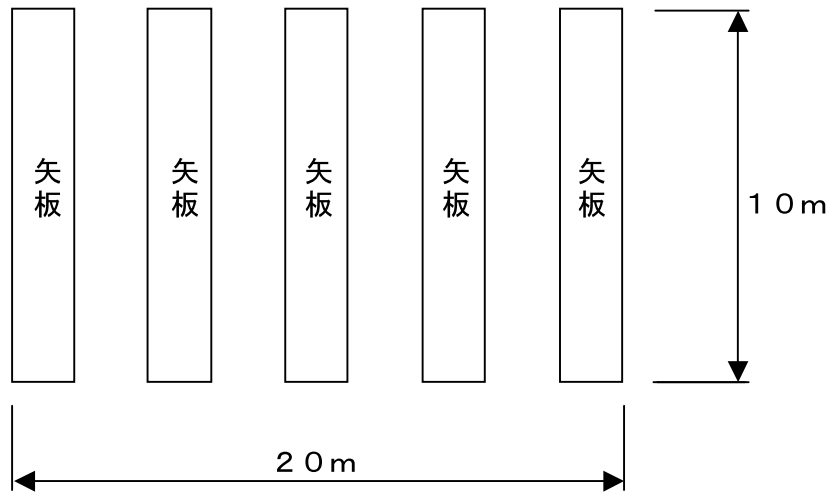
a) 数量算出項目一覧表

項目	区分	BIM/CIM モデル	属性情報			
			規格・仕様	単位	数量	備考
基礎用鋼材		B	○	m ²		

「基礎用鋼材」は、簡易な形状（点、線、面）を用いて位置と面積を算出し、属性情報を用いて規格・仕様を区分することより「B」を適用する。

注) 砂利等が必要な場合及び撤去する場合は別途算出する。

(参考) 基礎用鋼材敷設面積算出方法



$$\text{基礎用鋼材敷設面積} = 10 \times 20 = 200 \text{ m}^2$$

3. 支柱支保工

(1) 支柱支保

1) 数量算出項目

支柱支保の空体積を区分ごとに算出する。

2) 区分

区分は、開口部延長、支保耐力、支保高さとする。

a) 数量算出項目及び区分一覧表

項目	区分 BIM/CIM モデル	属性情報					
		開口部 延長(m)	支保耐力 (kN/m ²) (t/m ²)	支保高さ (m)	単位	数量	備考
支柱支保	A	7以下	19.6以上29.4未満 (2.0以上3.0未満)	1.5以上4.6未満	空m ³		
				4.6以上7.6未満			
				7.6以上10.6以下			
			29.4以上39.2未満 (3.0以上4.0未満)	1.5以上4.6未満			
				4.6以上7.6未満			
				7.6以上10.6以下			
			39.2以上49.0未満 (4.0以上5.0未満)	1.5以上4.6未満			
				4.6以上7.6未満			
				7.6以上10.6以下			
			49.0以上58.8以下 (5.0以上6.0以下)	1.5以上4.6未満			
				4.6以上7.6未満			
				7.6以上10.6以下			
		10以下	19.6以上29.4未満 (2.0以上3.0未満)	1.6以上4.8未満			
				4.8以上7.8未満			
				7.8以上10.8以下			
			29.4以上39.2未満 (3.0以上4.0未満)	1.6以上4.8未満			
				4.8以上7.8未満			
				7.8以上10.8以下			
			39.2以上49.0未満 (4.0以上5.0未満)	1.6以上4.8未満			
				4.8以上7.8未満			
				7.8以上10.8以下			
			49.0以上58.8以下 (5.0以上6.0以下)	1.6以上4.8未満			
				4.8以上7.8未満			
				7.8以上10.8以下			
13以下	19.6以上29.4未満 (2.0以上3.0未満)	1.8以上4.8未満					
		4.8以上7.8未満					
		7.8以上10.8以下					
	29.4以上39.2未満 (3.0以上4.0未満)	1.8以上4.8未満					
		4.8以上7.8未満					
		7.8以上10.8以下					
	39.2以上49.0未満 (4.0以上5.0未満)	1.8以上4.8未満					
		4.8以上7.8未満					
		7.8以上10.8以下					
	49.0以上58.8以下 (5.0以上6.0以下)	1.8以上4.8未満					
		4.8以上7.8未満					
		7.8以上10.8以下					

「支柱支保」はBIM/CIMモデルを用いて体積を算出し、属性情報を用いて区分することより「A」を適用する

3) 数量算出方法

数量の算出は、「第1編（共通編）1章基本事項」によるほか下記の方法によるものとする。

a) 支柱支保の施工量（V）及び支保耐力（P）を次式により算出する。

① 施工量（V）

$$V = (W + 2.4) \times H \times (\ell + 1.0) \quad (\text{空m}^3) \quad \dots \text{式3.1}$$

W：地覆外縁間距離（m）

H：支柱支保高さ $H = h + A$ （m）

h：開口部高さ（m）

A：主桁高さ（m）

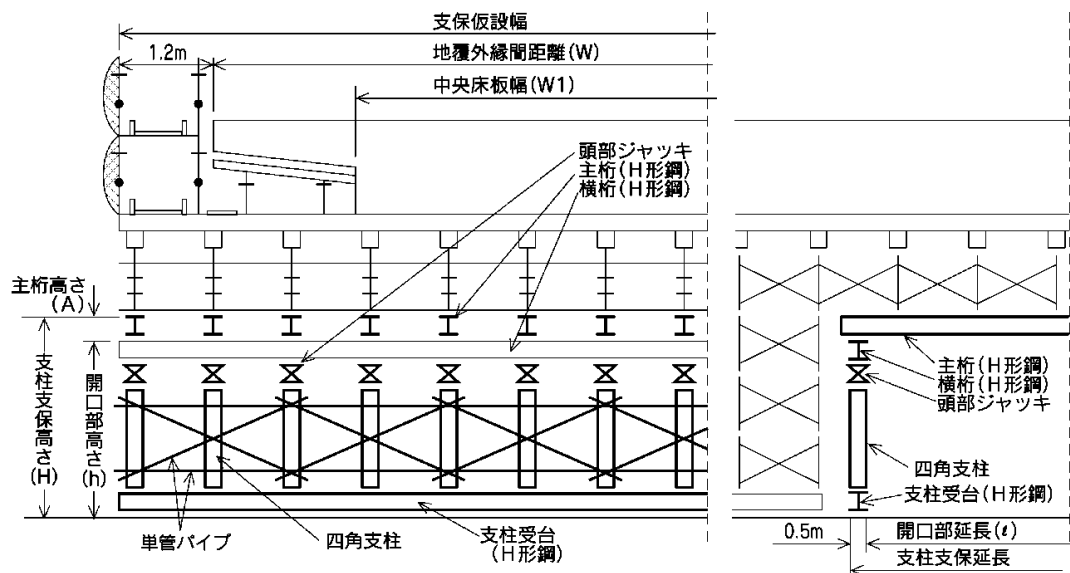
ℓ ：開口部延長（m）

※ 1 開口部において、左右の支保工の高さが異なる場合は、平均支保高さを使用する。

② 支保耐力（P）

「2. くさび結合支保工」による。

b) 支柱支保工概念図



注) 1. dは、Wに対する平均コンクリート厚であり、中空部、地覆部及び変断面図等を考慮し算出する。

なお、dの算定式は、

$$d = \text{コンクリート体積 (m}^3) \div [W \text{ (m)} \times \text{桁長 (m)}] \quad (\text{m})$$

とする。

2. 橋側足場は、別途「第3編（道路編）5章コンクリート橋上部工5.6仮設工」で計上する。

(2) 支柱受台

1) 数量算出項目

H形鋼の布設延長を算出する。

a) 数量算出項目一覧表

項目	区分	BIM/CIM モデル	属性情報			
			規格・仕様	単位	数量	備考
H形鋼		B	○	m		

「H形鋼」は、簡易な形状（点、線、面）を用いて位置と延長を算出し、属性情報を用いて規格・仕様を区分することより「B」を適用する。

5.4 横組工

5.4.1 プレテンション桁

1. 適用

プレテンション桁の横組工に適用する。

2. 数量算出項目

鉄筋、コンクリート、PCケーブル、緊張等の数量を区分ごとに算出する。

3. 区分

区分は規格とする。

(1) 数量算出項目及び区分一覧表

項目	区分	BIM/CIM モデル	属性情報		
			規格	単位	数量
鉄筋		B	○	t	
コンクリート		A	○	m ³	型枠工及び養生工の数量は、コンクリート工に含むため算出する必要はない。
PCケーブル		B	○	m	グラウト及びシースの数量はPC工に含むため算出する必要はない。
緊張		B	○	ケーブル	

「鉄筋」は、簡易な形状（点、線、面）を用いて位置と延長より質量を算出し、属性情報を用いて規格を区分することより「B」を適用する。

「コンクリート」は、BIM/CIMモデルを用いて体積を算出し、属性情報を用いて規格を区分することより「A」を適用する。

「PCケーブル」は、簡易な形状（点、線、面）を用いて位置と延長を算出し、属性情報を用いて規格を区分することより「B」を適用する。

「緊張」は、簡易な形状（点、線、面）を用いて位置を算出し、属性情報を用いて規格を区分することより「B」を適用する。

注) 1. 特別な養生が必要な場合は別途算出する。

4. 数量算出方法

数量の算出は、「第1編（共通編）1章基本事項」によるほか下記の方法によるものとする。

(1) 鉄筋

鉄筋の数量は、「第1編（共通編）4章コンクリート工 4.3.1鉄筋工」により算出する。

(2) コンクリート

横桁及び間詰コンクリートの数量を算出する。

(3) PCケーブル

PCケーブルの延長は、定着装置内面間の実延長とし、PCケーブルの種類ごとにPCケーブル延長を算出する。

(4) 緊張

PCケーブルの種類及び定着装置の種類（緊張用、固定用）ごとに算出する。

(5) 養生

特別な養生が必要な場合、養生面積は、間詰床版の面積とする。

5.4.2 ポストテンションT桁

1. 適用

ポストテンション桁の横組工に適用する。

2. 数量算出項目

鉄筋、コンクリート、PCケーブル、緊張等の数量を区分ごとに算出する。

3. 区分

区分は規格とする。

(1) 数量算出項目及び区分一覧表

項目	区分	BIM/CIM モデル	属性情報		
			規格	単位	数量
鉄筋		B	○	t	
コンクリート		A	○	m ³	型枠工及び養生工の数量は、コンクリート工に含むため算出する必要はない。
PCケーブル		B	○	m	グラウト及びシースの数量はPC工に含むため算出する必要はない。
緊張		B	○	ケーブル	

「鉄筋」は、簡易な形状（点、線、面）を用いて位置と延長より質量を算出し、属性情報を用いて規格を区分することより「B」を適用する。

「コンクリート」は、BIM/CIMモデルより体積を算出し、属性情報を用いて規格を区分することより「A」を適用する。

「PCケーブル」は、簡易な形状（点、線、面）を用いて位置と延長を算出し、属性情報を用いて規格を区分することより「B」を適用する。

「緊張」は、簡易な形状（点、線、面）を用いて位置を算出し、属性情報を用いて規格を区分することより「B」を適用する。

注) 1. 特別な養生が必要な場合は別途算出する。

4. 数量算出方法

数量の算出は、「第1編（共通編）1章基本事項」によるほか下記の方法によるものとする。

(1) 鉄筋

鉄筋の数量は、「第1編（共通編）4章コンクリート工 4.3.1鉄筋工」により算出する。

(2) コンクリート

横桁及び間詰コンクリートの数量を算出する。

(3) PCケーブル

PCケーブルの延長は、定着装置内面間の実延長とし、PCケーブルの種類ごとにPCケーブル延長を算出する。

(4) 緊張

PCケーブルの種類及び定着装置の種類（緊張用、固定用）ごとに算出する。

(5) 養生

特別な養生が必要な場合、養生面積は、間詰床版の面積とする。

5.5 支承工

1. 適用

コンクリート橋上部工の支承工に適用する。

2. 数量算出項目

ゴム支承、アンカーバー、アンカーキャップ、スパイラル筋、防触材、モルタル等の数量を区分ごとに算出する。

3. 区分

区分は規格とする。

(1) 数量算出項目及び区分一覧表

項目	区分	BIM/CIM モデル	属性情報		
			規格	単位	数量
ゴム支承		B	○	個 (m)	
アンカーバー		B	○	kg (本)	
アンカーキャップ		B	○	kg (本)	
スパイラル筋		B	○	kg (本)	
防触材		B	○	kg (本)	
モルタル		A	○	m ³	

「ゴム支承」は、簡易な形状（点、線、面）を用いて位置と個数（延長）を算出し、属性情報を用いて規格を区分することより「B」を適用する。

「アンカーバー」、「アンカーキャップ」、「スパイラル筋」と「防触材」は、簡易な形状（点、線、面）を用いて位置と質量（本数）を算出し、属性情報を用いて規格を区分することより「B」を適用する。

「モルタル」は、BIM/CIMモデルより体積を算出し、属性情報を用いて規格を区分することより「A」を適用する。

4. 数量算出方法

数量の算出は、「第1編（共通編）1章基本事項」によるほか下記の方法によるものとする。

(1) ゴム支承

Aタイプ（プレテンション床版橋用 簡易タイプ）、Aタイプ（パッドタイプ）、Bタイプごとに算出する。

(2) アンカーバー

規格・径ごとに算出する。

(3) アンカーキャップ

規格・径ごとに算出する。

(4) スパイラル筋

規格・径ごとに算出する。

(5) 防触材

アイガス等の数量を算出する。

(6) モルタル

支承1m又は1個当りの種類別に無収縮モルタル量（m³）を算出する。

5. 金属支承

金属支承の数量は、「4章鋼橋上部工 4.4 鋼橋架設工」により算出する。

5.6 仮設工

5.6.1 足場設備工

1. 適用

プレテンション桁、ポストテンション桁、プレビーム桁の架設工及びP C片持架設工の足場設備工に適用する。

2. 数量算出項目

足場及び手摺りの数量を算出する

(1) 数量算出項目一覧表

項目	区分	BIM/CIM モデル	属性情報		
			規格・仕様	単位	数量
桁下足場		B		m ²	プレテンション桁(T桁) ポストテンション桁 プレビーム桁
側部足場		B		m	プレテンション(スラブ桁)
P C片持	柱頭部足場	B		m ²	
	橋側足場	B		m	
	橋面手摺工	B		m	

「桁下足場」は、簡易な形状（点、線、面）を用いて位置と面積を算出することより「B」を適用する。

「側部足場」は、簡易な形状（点、線、面）を用いて位置と延長を算出することより「B」を適用する。

「P C片持」の「柱頭部足場」は、簡易な形状（点、線、面）を用いて位置と面積を算出することより「B」を適用する。

「P C片持」の「橋側足場」と「橋面手摺工」は、簡易な形状（点、線、面）を用いて位置と延長を算出することより「B」を適用する。

3. 数量算出方法

数量の算出は、「第1編（共通編）1章基本事項」によるほか下記の方法によるものとする。

(1) 桁下足場

足場工は、パイプ吊足場を標準とし、次式により算出する。

$$A = W \cdot L$$

A：足場面積（m²）

W：全幅員（地覆外縁距離又は、壁高欄縁距離）（m）

L：橋長（m）

(2) 側部足場

足場総延長（m）を算出する。

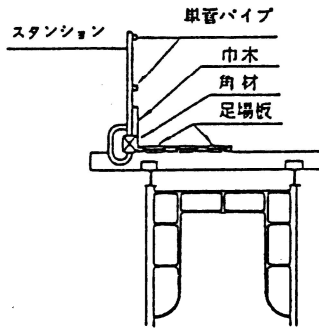
(3) 柱頭部足場

$$A = \text{橋体幅} \times \text{柱頭部施工長}$$

A：足場面積（m²）

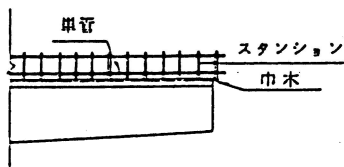
- (4) 橋側足場
側径間部, 中央閉合部の支保工上のみ算出する。
- (5) 橋面手摺
 $L = \text{橋長} \times 2 \text{ (m)}$

橋側足場工

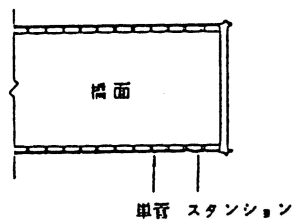


橋面手摺工

側面図



平面図



5.6.2 防護設備工

1. 適用

プレテンション桁、ポストテンション桁、プレビーム桁の架設工及びP C片持架設工の防護設備工に適用する。

2. 数量算出項目

P C防護の面積を算出する。

(1) 数量算出項目一覧表

項目	区分	BIM/CIM モデル	属性情報		
			規格・仕様	単位	数量
P C防護		B		m ²	

「P C防護」は、簡易な形状（点、線、面）を用いて位置と面積を算出することより「B」を適用する。

3. 数量算出方法

数量の算出は、「第1編（共通編）1章基本事項」によるほか下記の方法によるものとする。

P C防護（朝顔を含む）は、桁下に鉄道、道路等があり第三者に危害を及ぼす恐れのある場合に設置するものとし、次式により算出する。

$$A = \text{全幅員} \times \text{必要長}$$

A：防護設備工必要面積（m²）

P C片持架設

柱頭部、中央閉合部における必要面積を算出するものとし、次式を標準とし算出する。

(柱頭部)

$$A = \{ (\text{橋体幅} + 1000 \times 2) \times H1 + \text{柱頭部施工長} \times H2 \} \times 2$$

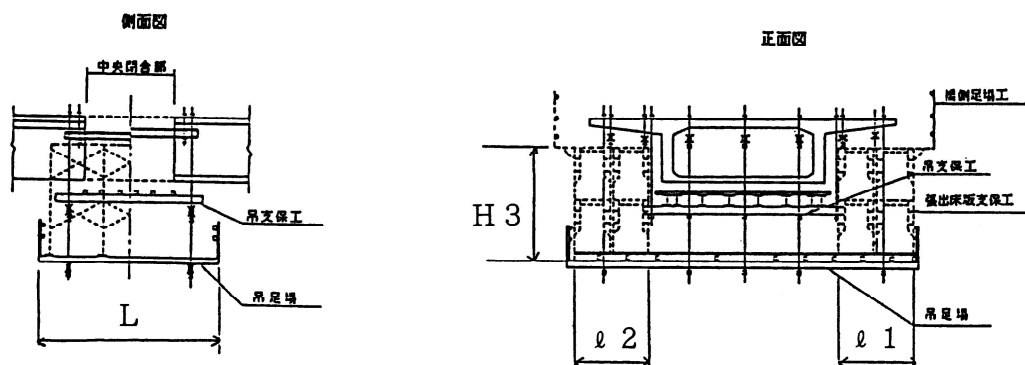
A = 防護設備必要面積（m²）
 H1 = 柱頭部足場高（m）
 H2 = 張出床版支保高さ（m）

(中央閉合部)

$$A = \{ L \times 2 + (\ell 1 + \ell 2) \times 2 \} \times H3$$

A = 防護設備必要面積（m²）
 H3 = 張出床版支保高さ（m）

<吊支保工>



5.6.3 登り棧橋工

登り棧橋の数量は、「4章鋼橋上部工 4.5 仮設工」により算出する。

5.7 橋梁付属物工

5.7.1 伸縮装置工

伸縮装置の数量は、「4章鋼橋上部工 4.7 橋梁付属物工」により算出する。

5.7.2 橋梁排水管設置工

橋梁排水管の数量は、「4章鋼橋上部工 4.7 橋梁付属物工」により算出する。

5.7.3 橋梁付属施設設置工

排水柵、橋名板取付、橋梁用高欄、橋梁用高欄一体式（材料費）、飾り高欄、飾り高欄（材料費）の数量は、「4章鋼橋上部工 4.1.2 付属物」により算出する。