

## 9 章 基礎工

- 9.1 基礎・裏込砕石工
- 9.2 鋼矢板工
- 9.3 既製杭工
- 9.4 場所打杭工、深礎工
- 9.5 ニューマチックケーソン基礎工
- 9.6 鋼管矢板基礎工
- 9.7 鋼管ソイルセメント杭工

## 9章 基礎工

### 9.1 基礎・裏込砕石工

#### 1. 適用

無筋構造物、鉄筋構造物、小型構造物の基礎・裏込砕石工に適用する。

#### 2. 数量算出項目

基礎砕石の面積、裏込砕石の体積を区分ごとに算出する。

#### 3. 区分

区分は、砕石の厚さ、砕石の種類とする。

#### (1) 数量算出項目及び区分一覧表

項目	区分 BIM/CIM モデル	属性情報				
		砕石の厚さ	砕石の種類	単位	数量	備考
基礎砕石	B	○	○	m <sup>2</sup>		注) 1
裏込砕石	A	×	○	m <sup>3</sup>		

BIM/CIM モデルによる数量算出方法は、コンクリート構造を参考とする

注) 1. 基礎砕石の敷均し厚は30cmを上限とする。

## 9.2 鋼矢板工

### 1. 適用

構造物及び護岸の基礎工事における鋼矢板工に適用する

### 2. 数量算出項目

鋼矢板工の延長、枚数、質量を区分ごとに算出する。

### 3. 区分

区分は、工種、規格、矢板長とする。

#### (1) 数量算出項目及び区分一覧表

項目	区分	BIM/CIM モデル	属性情報				
			工種	規格	矢板長	単位	数量
延長	II				m		
枚数	II		○	○	○	枚	
質量	II				t		

BIM/CIMモデルによる数量算出方法は、鋼構造を参考とする

#### (2) 規格及び矢板長区分

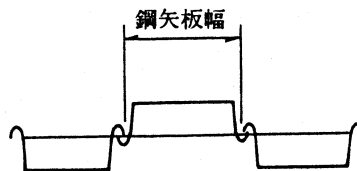
矢板の材質、型式、1枚当り長さごとに区分して算出する。

### 4. 数量算出方法

数量の算出は、「第1編（共通編）1章基本事項」によるほか下記の方法によるものとする。

#### (1) 施工枚数は、鋼矢板の中心線の長さを1枚当りの幅で除した値とし、小数以下の端数は切上げて整数にまとめるものとする。

異型矢板及び継矢板は組数を算出し、施工略図を示すこと。



#### ◎ 鋼矢板の質量算出例

施工延長 L = 23.6 m、III型 H = 10 m の場合

工事数量総括表 23 m  
積算 35.4 t

$$\left[ \begin{array}{l} 23.6 \div 0.4 = 59 \\ 59 \text{枚} \times 0.06 \text{ t/m} \times 10 = \underline{35.4 \text{ t}} \end{array} \right]$$

- (2) 打込み長又は圧入長が変化する場合は、分けて算出する。  
 打込み長又は圧入長は1枚あたりとする。  
 なお、打込み長又は圧入長に対する最大N値を算出しておくこと。

<参考>

型 式	単位質量(k g/m)	幅(mm)
SP-I <sub>A</sub>	35.5	400
SP-II	48.0	〃
SP-III	60.0	〃
SP-IV	76.1	〃
SP-V <sub>L</sub>	105.0	500
SP-VI <sub>L</sub>	120.0	〃
SP-II <sub>w</sub>	61.8	600
SP-III <sub>w</sub>	81.6	〃
SP-IV <sub>w</sub>	106.0	〃
SP-10H	86.4	900
SP-25H	113.0	〃
SP-45H	147.0	〃
SP-50H	167.0	〃

## 9.3 既製杭工

### 1. 適用

土木構造物の既製杭工に適用する。

### 2. 数量算出項目

既製コンクリート杭、鋼管杭、回転杭等の数量を区分ごとに算出する。

(1) 杭の種類……PHC杭、SC杭、SC+PHC杭、鋼管杭、H鋼杭、回転杭

### 3. 区分

区分は、構造物、杭種、杭径、杭長とする。

(1) 数量算出項目および区分一覧表

1) 既製コンクリート杭（PHC杭、SC杭、SC+PHC杭）……別紙－1参照

2) 鋼管杭……別紙－2参照

3) 回転杭……別紙－2参照

BIM/CIMモデルによる数量算出は、既製コンクリート杭「A」、鋼管杭「I」、回転杭「I」を適用する。また、別表の内容は属性情報に付与する。

### 4. 数量算出方法

数量の算出は、「第1編（共通編）1章基本事項」によるほか下記の方法によるものとする。

(1) PHC杭、SC杭、SC+PHC杭（別紙－1参照）

1) パイルハンマ工

別紙－1の数量のほか杭打込長及び掘削層の加重平均N値（別紙－3参照）を算出する。  
また、杭打込長の最小単位は、0.5mを標準とする。

2) 中掘工

別紙－1の数量のほか掘削長及び掘削層の加重平均N値（別紙－3参照）を算出する。  
また、掘削長の最小単位は、0.5mを標準とする。

(2) 鋼管杭（別紙－2参照）

1) パイルハンマ工

別紙－2の数量のほか杭打込長及び掘削層の加重平均N値（別紙－3参照）を算出する。  
また、杭打込長の最小単位は、0.5mを標準とする。

2) 中掘工

別紙－2の数量のほか掘削長及び掘削層の加重平均N値（別紙－3参照）を算出する。  
また、掘削長の最小単位は、0.5mを標準とする。

(3) 回転杭（別紙－2参照）

別紙－2の数量のほか掘削長及び掘削層の加重平均N値（別紙－3参照）を算出する。

別紙-1

(1) 既製コンクリート杭（PHC杭、SC杭、SC+PHC杭）

属性情報																								
工種	種別	杭径	杭 1 本 当 り																杭 総 本 数	備考				
			杭 長													杭 頭 処 理								
			上 杭					中 杭					下 杭			全 長 m	鉄 筋 量 kg	中 詰 コ ン ク リ ー ト m <sup>3</sup>			中 詰 コ ン ク リ ー ト 種 類	取 壊 コ ン ク リ ー ト m <sup>3</sup>		
			PHC			SC	SC+ PHC	PHC			SC	SC+ PHC	PHC										SC	SC+ PHC
			A種 m	B種 m	C種 m	— m	— m	A種 m	B種 m	C種 m	— m	— m	A種 m	B種 m	C種 m								— m	— m
樋 管 水 門	本 体																							
	胸 壁																							
	翼 壁																							
	水 叩																							
	排 水 場																							
橋 梁	橋 台																							
	橋 脚																							
擁 壁																								

BIM/CIMモデルによる数量算出方法は、コンクリート構造を参考とする

- 注) 1. 継ぎ杭の場合は合わせて1本として算出する。  
 2. 同種の杭であっても杭径、長さごとに集計する。  
 3. 杭頭鉄筋の鉄筋量は鉄筋規格・径別に集計する。  
 4. 橋梁については、各橋台・橋脚ごとに集計する。  
 5. 掘削残土については別途算出する。  
 6. 吊型枠及び砕石又は砂が必要な場合別途算出する。

## (2) 鋼管杭・回転杭

属性情報																																				
工種	種別	杭径	材質	上杭			中杭			下杭			計			杭1本当たり										杭総本数	備考									
				板厚	杭長	質量	板厚	杭長	質量	板厚	杭長	質量	板厚	杭長	質量	端部補強バンド	端部補強溶接長	杭頭鉄筋	中詰コンクリート	中詰コンクリート種類	ズレ止リング質量	ズレ止ストッパー	現場円周溶接部材	補強材	丸蓋質量			つり金具	鉄筋溶接長	ズレ止リング溶接長	その他附属品					
				mm	m	kg	mm	m	kg	mm	m	kg	mm	m	kg	kg	m	kg	m³	種類	kg	個	kg	kg	kg			kg	m	m	kg					
樋門	本体																																			
	胸壁																																			
	翼壁																																			
水門	水叩																																			
	調圧槽																																			
排機	沈砂池																																			
	橋台																																			
橋梁	橋脚																																			
	擁壁																																			

BIM/CIMモデルによる数量算出方法は、鋼構造を参考とする

- 注) 1. 継ぎ杭の場合は合わせて1本として算出する。  
 2. 杭径、長さごとに集計する。  
 3. 端部補強材の溶接長は、杭先端に補強バンドを溶接する場合に算出する。  
 4. 現場円周補強材には、裏当てリング及びストッパーが含まれる。  
 5. 補強材には、十字、二十字、井桁の種類を記入する。  
 6. 杭頭鉄筋の鉄筋量は鉄筋規格・径別に集計する。  
 7. 鉄筋溶接長は、杭外周に補強鉄筋を溶接する場合に算出する。  
 8. ズレ止めリングの溶接長は、ズレ止めリング上側一面の全周を算出する。  
 9. その他附属品には、チャッキングプレート、回転防止板等の附属品を算出する。  
 10. 橋梁については、各橋台・橋脚ごとに集計する。  
 11. 掘削残土については別途算出する。

(3) 加重平均N値

工種	種別	杭規格					土質区分											備考
		種別	径 (mm)	長さ (m)	板厚 (mm)	本数	土質層 No	1	2	3	4	5	6	7	8	計	加重平均N値	
							土質									—		
							N値									—		
							層厚 L (m)											
							N×L											
							土質									—		
							N値									—		
							層厚 L (m)											
							N×L											
							土質									—		
							N値									—		
							層厚 L (m)											
							N×L											

BIM/CIM モデルによる数量算出方法は、コンクリート構造および鋼構造を参考とする

注) 板厚は鋼管杭のみ記入し、鋼管杭で板厚の異なる継杭の場合には、薄い板厚とする。



## 9.4 場所打杭工、深礎工

### 1. 適用

土木構造物の場所打杭工、深礎杭工に適用する。

### 2. 数量算出項目

場所打杭、深礎杭の数量を区分ごとに算出する。

### 3. 区分

区分は、構造物、杭種、杭径、杭長とする。

#### (1) 数量算出項目および区分一覧表

- 1) 場所打杭……別紙—1 参照
- 2) 深礎杭 ……別紙—2 参照

BIM/CIM モデルによる数量算出は、場所打杭「A」、深礎杭「I」を適用する。また、別表の内容は属性情報に付与する

### 4. 数量算出方法

数量の算出は、「第1編（共通編）1章基本事項」によるほか下記の方法によるものとする。

#### (1) 全回転式オールケーシング工

別紙—1の数量のほか下記の項目について算出する

##### 1) 土質別の掘削長

杭打込長の最小単位は、0.1mを標準とする。  
土質による区分は、以下の通りとする。

土質	レキ質土、粘性土、砂及び砂質土
	岩塊・玉石、軟岩 I
	軟岩 II
	硬岩 I・中硬岩

##### 2) コンクリート量

$$Q = \pi / 4 \times D^2 \times L$$

Q：杭1本当りのコンクリート使用量… (m<sup>3</sup>/本)

D：設計杭径…………… (m)

L：設計杭長…………… (m)

##### 3) 杭頭処理取壊コンクリート量

$$Q = \pi / 4 \times D^2 \times L$$

Q：杭頭処理取壊コンクリート量………… (m<sup>3</sup>/本)

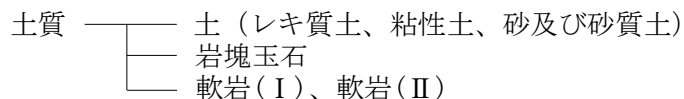
D：設計杭径…………… (m)

L：設計杭頭処理延長…………… (m)

(2) アースオーガ・硬質地盤用アースオーガ工  
別紙-1の数量のほか下記の項目について算出する。

1) 土質別の掘削長及び土質係数

杭打込長の最小単位は、0.1mを標準とする。  
土質による区分は、以下の通りとする。



土質係数は掘削する土質毎の係数を加重平均して算出する。なお土質係数は、小数第2位を四捨五入して小数第1位とする。

$$\alpha = \frac{(\alpha_1 \times L_1) + (\alpha_2 \times L_2) + \dots}{L_1 + L_2 + \dots}$$

$\alpha_n$  : 各土質の土質係数 (次表)  
 $L_n$  : 各土質の掘削長 (m)

土質係数

N値 \ 土質	土	岩塊玉石	軟岩 I 軟岩 II
	20未満	1.0	3.2
20以上	1.1		

2) アースオーガによるモルタル杭

$$Q = \pi / 4 \times D^2 \times L \times 10$$

Q : 杭10本当りのモルタル使用量…… (m<sup>3</sup>/10本)

D : 杭径…… (m)

L : 打設長…… (m)

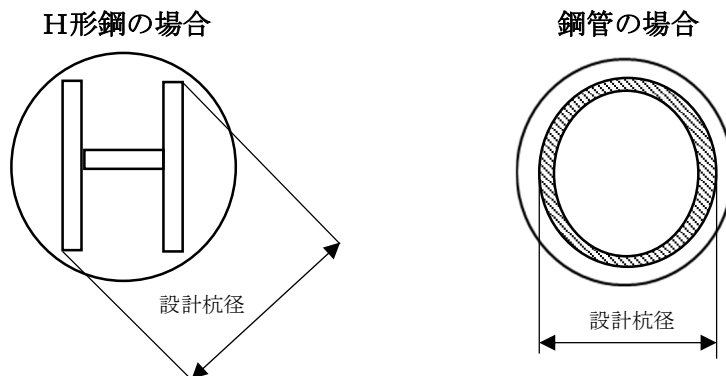
3) 鉄筋かご等

鉄筋かご等は、下表のとおり区分して算出する

	長さ (m)	質量 (t)
鉄筋かご	○	○
H形鋼	○	○

(3) 大口径ボーリングマシン工  
別紙-1の数量のほか下記の項目について算出する。

- 1) H形鋼を使用する場合の設計杭径はH形鋼の対角線長とし、鋼管を使用する場合の設計杭径は鋼管の外径として数量を算出する。なお、設計杭径については小数第1位以下を四捨五入して算出する。



※ 杭長=材料長、掘削長=打設長

- 2) 土質区分別掘削長（1本当り）  
杭打設長の最小単位は、0.1mを標準とする。

項目	杭種別			土質区分				
	モルタル杭 (H形鋼)	モルタル杭 (鋼管)	コンクリート杭 (鋼管)	粘性土・ 軟岩 (I)	砂及び 砂質土・ 粘性土	岩塊 玉石	軟岩 (II)	硬岩
掘削長 (m)	○	○	○	○	○	○	○	○

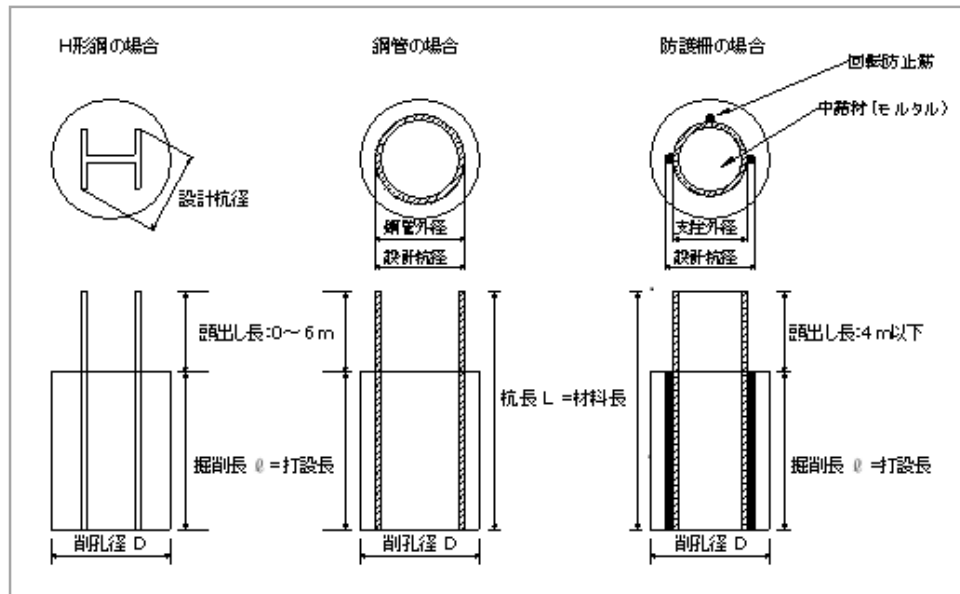
- 3) 杭1本当りモルタルおよびコンクリート使用量

- a) モルタルを使用する場合  
 $Q = \pi / 4 \times D^2 \times L$   
 Q : モルタル使用量…………… (m<sup>3</sup>/本)  
 D : 削孔径…………… (m)  
 L : 打設長…………… (m)
- b) コンクリート（生コン）を使用する場合  
 $Q1 = \pi / 4 \times (D1^2 - D^2) \times L$   
 $Q2 = \pi / 4 \times D^2 \times L$   
 Q1 : モルタル使用量…………… (m<sup>3</sup>/本)  
 Q2 : 中詰コンクリート使用量…………… (m<sup>3</sup>/本)  
 D : 設計杭径…………… (m)  
 D1 : 削孔径…………… (m)  
 L : 打設長…………… (m)

- 4) H形鋼等  
H形鋼・鋼管材料長 (m) を算出する。
- 5) 溶接回数  
継杭の場合は、1 本当たりの溶接回数 (回) を算出する。  
また、鋼管の場合は鋼管板厚を算出する。

(4) ダウンザホールハンマ工  
別紙-1 の数量のほか下記項目について算出する。

- 1) H形鋼を使用する場合は、H形鋼の対角線長とし、鋼管 (防護柵を含む) を使用する場合は設計杭径は鋼管の外径とし、数量を算出する。なお、設計杭径については小数第 1 位以下を四捨五入して算出する。



- 2) 土質区分別掘削長 (1 本当たり)  
杭打設長の最小単位は、0.1 m を標準とする。

区分 項目	杭種別					
	モルタル杭 (H形鋼)	モルタル杭 (鋼管)	コンクリート杭 (鋼管)	H形鋼杭 (土砂埋戻し)	鋼管杭 (土砂埋戻し)	防護柵 (モルタル杭)
掘削長 (m)	○	○	○	○	○	○

区分 項目	土質区分			
	砂質土	粘性土	砂質土 岩塊・玉石 軟岩 中硬岩	硬岩
掘削長 (m)	○	○	○	○

- 3) モルタル杭使用における杭 1 本当たりモルタル使用量は以下のとおりとする。
- $$Q = \pi / 4 \times D_1^2 \times \ell$$
- Q : モルタル使用量 (m<sup>3</sup>/本)  
D<sub>1</sub> : 削孔径 (m)  
ℓ : 打設長 (m)

4) コンクリート杭使用におけるモルタル、コンクリート（生コン）杭1本当たり使用量は以下のとおりとする。

$$Q_1 = \pi / 4 \times (D_1^2 - D_2^2) \times \ell$$

$$Q_2 = \pi / 4 \times D_2^2 \times \ell$$

$Q_1$  : モルタル使用量 (m<sup>3</sup>/本)

$Q_2$  : 中詰コンクリート使用量 (m<sup>3</sup>/本)

$D_1$  : 削孔径 (m)

$D_2$  : 設計杭径 (m)

$\ell$  : 打設長 (m)

5) 土砂埋戻しにおける購入土（砂）杭1本当たり使用量は以下のとおりとする。

$$Q = \pi / 4 \times D_1^2 \times \ell$$

$Q$  : 購入土（砂）使用量 (m<sup>3</sup>/本)

$D_1$  : 削孔径 (m)

$\ell$  : 打設長 (m)

6) H形鋼等

H形鋼・鋼管・防護柵材料長 (m) を算出する。

(5) 深礎工

別紙-2の数量のほか下記の項目について算出する。

1) 掘削長 及び土質係数

杭打込長の最小単位は 0.1mを標準とする。

### 土 質

土 質	適 用 土 質
土	粘土及び粘性土、砂及び砂質土、レキ及びレキ質土
岩	岩塊、玉石及びこれらが砂・砂質土・粘性土・レキ質土と混合した土、軟岩（Ⅰ）、（Ⅱ）、中硬岩、硬岩（Ⅰ）

土質係数は掘削する土質毎の係数を加重平均して算出する。なお土質係数は、小数第2位を四捨五入して小数第1位とする。

$$\alpha = \frac{(\alpha 1 \times L 1) + (\alpha 2 \times L 2)}{L 1 + L 2}$$

$\alpha 1$  : 土の土質係数 (次表)

$L 1$  : 土の掘削長 (m)

$\alpha 2$  : 岩の土質係数 (次表)

$L 2$  : 岩の掘削長 (m)

### 土質係数

砂・砂質土 粘性土・レキ質土 (土)	岩塊・玉石混じり土 軟岩～硬岩 (岩)
0. 5 7	1. 1 2

2) 足場工

足場の種類は手摺先行型枠組足場を標準とし、掛面積は次式により算出する。

$$\text{掛面積 (m}^2\text{)} = \text{掘削 1 m 当り掛面積 (m}^2\text{)} \times \text{掘削深 (m)}$$

掘削 1 m 当り掛面積

杭径 (m)	1.5 以上 2.0 以下	2.0 を超え 2.5 以下	2.5 を超え 3.0 以下	3.0 を超え 3.5 以下	3.5 を超え 4.0 以下	4.0 を超え 4.5 以下
掛面積 (m <sup>2</sup> )	1. 2	1. 5	3. 6	3. 6	5. 0	6. 6
杭径 (m)	4.5 を超え 5.0 以下	5.0 を超え 5.5 以下	5.5 を超え 6.0 以下	6.0 を超え 6.5 以下	6.5 を超え 7.0 以下	7.0 を超え 7.5 以下
掛面積 (m <sup>2</sup> )	8. 2	9. 7	11. 3	12. 9	14. 4	16. 0

3) コンクリート及びグラウト使用数量

$$V = \pi / 4 \times D^2 \times L 1$$

V : 杭 1 本当りのコンクリート使用数量 (m<sup>3</sup>/本)

D : 杭径 (公称径) (m)

L 1 : 打設長 (m)

注) 1. 数量算出項目、区分および数量算出方法は「4章コンクリート工 4. 1 コンクリート工」による。

$$G = 0. 10 \pi (D + 0. 10) \times L 2$$

G : 杭 1 本当りグラウト使用数量 (m<sup>3</sup>/本)

D : 杭径 (公称径) (m)

L 2 : 杭 1 本当りグラウト必要長さ (m)

注) 1. 土留材と地山の間隙をグラウトにより間詰する場合のグラウト使用数量は、上式を標準とするが、土質等特別な条件によりこれにより難しい場合は、別途考慮する。また、グラウトパイプは、必要量を算出する。

(6) 鉄筋工

鉄筋の数量は、「4章コンクリート工 4. 3. 1 鉄筋工」により算出する。

別紙－1

(1) 場所打杭

属性情報																						
工種	種別	杭径 mm	杭長 m	杭 1 本 当 り																		杭 総 本 数
				鉄筋										コン クリ ート 種類	モルタル 種類	モルタル 規格	中詰材 規格 使用量	H形鋼 規格 単位質量	鋼管 規格 単位質量	杭頭処理 取壊 コンクリート m <sup>3</sup>	継材 の有 無	
				D=13 kg	D=16 kg	16≤D≤25 kg	29≤D≤32 kg	D=35 kg	D=38 kg	D=41 kg	D=51 kg	計 kg	コン クリ ート m <sup>3</sup>									
樋 門 水 門	本体																					
	胸壁																					
	翼壁																					
	水叩																					
排 水 場	調圧槽																					
	沈砂池																					
橋 梁	橋台																					
	橋脚																					
擁 壁																						
山 留																						
地 す べ り 抑 止																						
基 礎 杭																						

BIM/CIMモデルによる数量算出方法は、コンクリート構造を参考とする。

- 注) 1. 杭の種類に応じて必要材料の算出を行う。  
 2. 杭頭鉄筋の鉄筋量は鉄筋規格・径別に集計する。  
 3. 橋梁については、各橋台・橋脚ごとに集計する。  
 4. 掘削残土については、第I編2章土工により別途算出する。  
 5. 泥水については別途算出する。

(2) 深礎杭

属 性 情 報																			
工 種	種 別	杭径 mm	杭長 m	杭 1 本 当 り															杭 総 本 数
				鉄 筋										コン クリ ート m <sup>3</sup>	コン クリ ート 種 類	グラ ウト 注 入 量 m <sup>3</sup>	ライ ン プ レ ー ト 使 用 量 m	杭 頭 処 理 取 壊 コ ン ク リ ー ト m <sup>3</sup>	
				D=13 kg	D=16 kg	16≤D≤25 kg	29≤D≤32 kg	D=35 kg	D=38 kg	D=41 kg	D=51 kg	計 kg							
樋 門 管 水 門 排 機	本 体																		
	胸 壁																		
	翼 壁																		
	水 叩																		
	調 圧 水 槽																		
	沈 砂 池																		
橋 梁	橋 台																		
	橋 脚																		
擁 壁																			
山 留																			
地 す べ り 抑 止																			

BIM/CIM モデルによる数量算出方法は、鋼構造を参考とする。

- 注) 1. 杭の種類に応じて必要材料の算出を行う。  
 2. 杭頭鉄筋の鉄筋量は鉄筋規格・径別に集計する。  
 3. 橋梁については、各橋台・橋脚ごとに集計する。  
 4. 掘削残土については、第 I 編 2 章土工により別途算出する。  
 5. 杭 1 本当たり掘削に際し、中硬岩もしくは硬岩の掘削がある場合は、備考欄に中硬岩もしくは硬岩と明記し、泥水については別途算出する。  
 6. 掘削残土については別途算出する。



## 9.5 ニューマチックケーソン基礎工

### 1. 適用

ニューマチックケーソン基礎工に適用する。

### 2. 数量算出項目

刃口金物据付、沈下掘削、コンクリート、鉄筋、型枠、足場、沈下促進、中詰充填等の数量を算出する。

#### (1) 数量算出項目一覧表

項目	区分	BIM/CIM モデル	属性情報		
			規格・仕様	単位	数量
刃口金物据付 ※1		I		t	
沈下掘削		A		m <sup>3</sup>	
コンクリート		A		m <sup>3</sup>	
鉄筋		B		t	
型枠		B		m <sup>2</sup>	
足場		B		掛m <sup>2</sup>	
沈下促進		A		t	
H形鋼 ※1		I		t	撤去しない埋設支保用
中詰充填		A		t 又は m <sup>3</sup>	
コンタクト グラウト充填		B		t 又は m <sup>3</sup>	

BIM/CIM モデルによる数量算出方法は、コンクリート構造を参考とする

※1) BIM/CIM モデルによる数量算出方法は、鋼構造を参考とする

### 3. 数量算出方法

数量の算出は、「第1編（共通編）1章基本事項」によるほか下記の方法によるものとする。

#### (1) 刃口金物据付

質量は、「第3編（道路編）4章鋼橋上部工 4.1 鋼材」を参照の上算出する。

(2) 沈下掘削

1) ケーソン1基の掘削量を掘削面積 (m<sup>2</sup>)、土質、函内作業気圧毎に下記のように区分して算出する。

① 掘削面積区分

ケーソン1基の掘削面積	工 法
40 m <sup>2</sup> ～300 m <sup>2</sup> 未満	機械掘削

②土質及び函内作業気圧区分による掘削量 (m<sup>3</sup>)

函内作業気圧(MPa)	掘削深	軟 岩	軟 岩	玉石混	レキ及	普通土
		(Ⅱ)	(Ⅰ)	じり砂	びレキ	
0 (素掘)	3 m以下			レキ		
	3 mを超える					
0 を超え0.10以下	3 m以下					
	3 mを超える					
0.10を超え0.14以下	3 m以下					
	3 mを超える					
0.14を超え0.18以下	3 m以下					
	3 mを超える					
0.18を超え0.22以下	3 m以下					
	3 mを超える					
0.22を超え0.26以下	3 m以下					
	3 mを超える					
0.26を超え0.30以下	3 m以下					
	3 mを超える					
0.30を超え0.34以下	3 m以下					
	3 mを超える					
0.34を超え0.36以下	3 m以下					
	3 mを超える					
0.36を超え0.38以下	3 m以下					
	3 mを超える					
0.38を超え0.40以下	3 m以下					
	3 mを超える					

注) 1. 掘削面積が40 m<sup>2</sup>～300 m<sup>2</sup>満の場合は、下記の掘削面積区分毎に算出する。  
掘削面積区分 (m<sup>2</sup>)

40～60未満	60～100未満	100～300未満
---------	----------	-----------

2. 掘削深さが、3 m以下と3 mを超える部分に分けて算出する。

3. 普通土とは、砂、砂質土、粘性土及び粘土をいう。

2) 刃口設置のため掘削及び盛土が必要な場合は別途算出する。

(3) コンクリート及びグラウト量

コンクリート及びグラウトの数量は、下記の項目ごとに算出する。

- ① ケーソン躯体コンクリート
- ② 底スラブコンクリート
- ③ 上スラブコンクリート
- ④ 止水壁コンクリート
- ⑤ 中埋コンクリート
- ⑥ コンタクトグラウト

(4) 鉄筋

鉄筋の数量は、「第1編（共通編）4章コンクリート工 4.3.1 鉄筋工」により算出する。

(5) 型枠

型枠の数量は、「第1編（共通編）4章コンクリート工 4.2 型枠工」により算出する。

(6) 足場

① 足場は手摺先行型枠組足場を標準とする。

足場設置撤去数量は、次式により算出する。

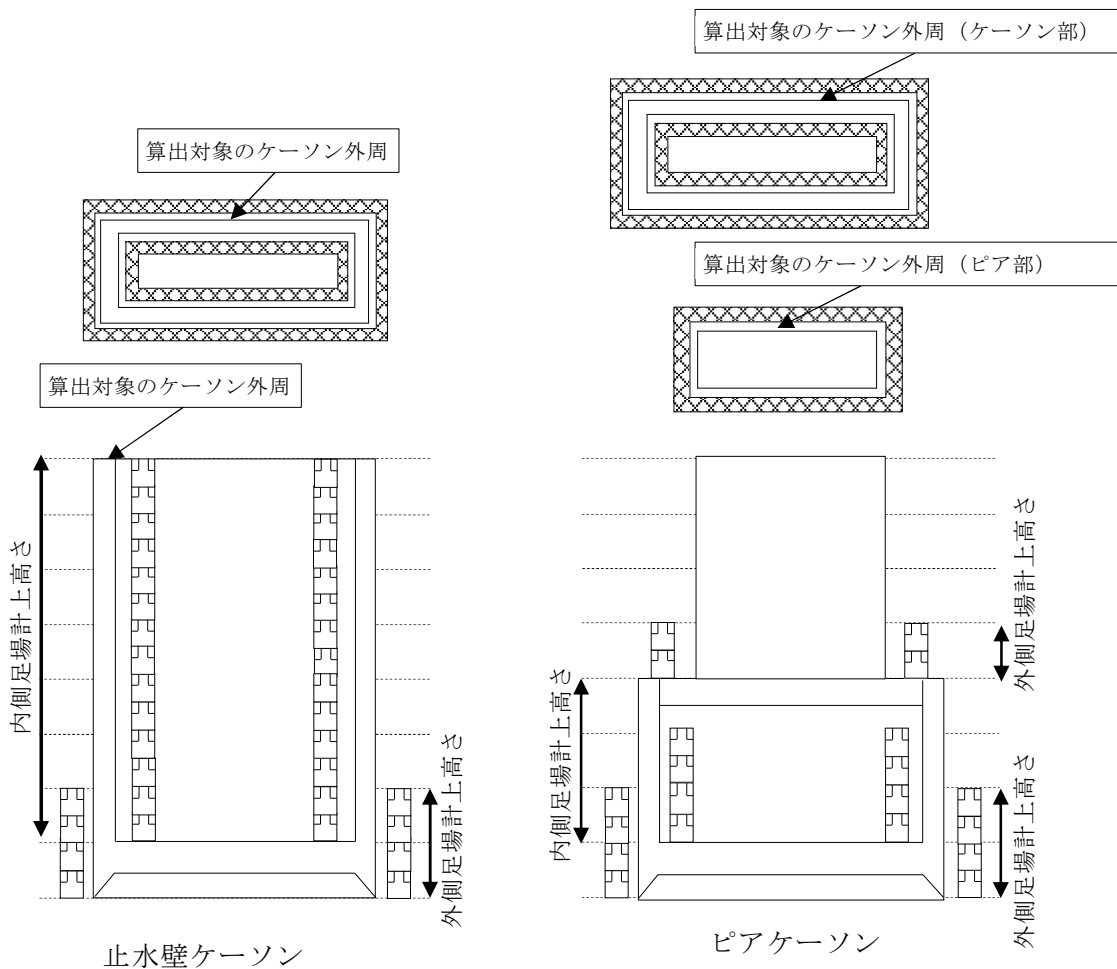
外側足場掛面積（ケーソン部）（掛 $m^2$ ）＝初期2ロット分外周面積×1.3（掛 $m^2$ ）

外側足場掛面積（ピア部）（掛 $m^2$ ）＝1ロット分外周面積×1.3（掛 $m^2$ ）

×ピア部足場組替え数（ピア部ロット数）

内側足場掛面積（掛 $m^2$ ）＝必要ロット分外周面積×0.55（掛 $m^2$ ）

注）外周面積は構造物の外周延長×高さである。



②足場材の賃料を計上する場合、次式の通り算定することができる。

$$\text{賃料} = L \times (M1 \times T + M2) \times A \text{ (円)}$$

L : 賃料係数 (1.3)

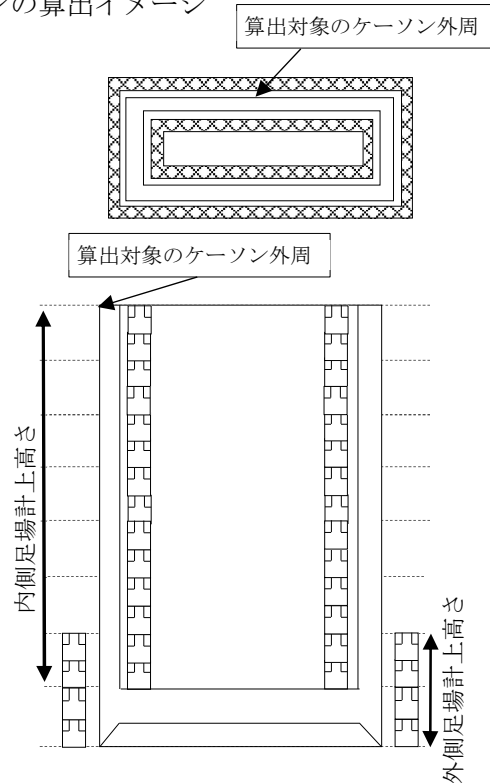
M1 : 先行据置 2 段手すりの 1 日当たりの賃料 (円/日)

M2 : 先行据置 2 段手すりの基本料金 (円)

T : 足場材の供用日数 (日)

A : 足場の掛面積 (掛 m<sup>2</sup>)

1) 止水壁ケーソンの算出イメージ



◎足場掛面積の算出例

・外側足場

ケーソン外周 54m、外側足場の 1 ロット目高さ 5 m、2 ロット目高さ 4 m

供用日 T : 212 日、先行据置 2 段手すりの 1 日当たり賃料 M1 : 7.2 円/日、先行据置 2 段手すりの基本料金 M2 : 320 円の場合

$$\text{初期 2 ロット分外周面積} = 54\text{m} \times (5\text{m} + 4\text{m}) = 486\text{m}^2$$

$$\text{外側足場掛面積} = 486\text{m}^2 \times 1.3 \div 2 \approx 315.9\text{ (掛 m}^2\text{)}$$

$$\text{足場材賃料} = 1.3 \times (7.2 \text{ 円/日} \times 212 \text{ 日} + 320 \text{ 円}) \times 315.9 \text{ (掛 m}^2\text{)} \div 2 \approx 1,517,002 \text{ 円}$$

・内側足場

ケーソン外周 54m、内側足場の 1 ロットあたり高さ 4 m、必要ロット数 7

供用日 T : 212 日、先行据置 2 段手すりの 1 日当たり賃料 M1 : 7.2 円/日、先行据置 2 段手すりの基本料金 M2 : 320 円の場合

内側足場は、ケーソン 1 基当たり全内側足場掛 m<sup>2</sup> の 1/2 に全供用日数を計上…足場材賃料①  
全内側足場の残り 1/2 掛 m<sup>2</sup> に全供用日数の 1/2 を計上……………足場材賃料②

$$\text{必要ロット分外周面積} = 54\text{m} \times (7 \times 4\text{m}) = 1,512\text{m}^2$$

$$\text{内側足場掛面積} = 1,512\text{m}^2 \times 0.55 \div 2 \approx 415.68\text{ (掛 m}^2\text{)}$$

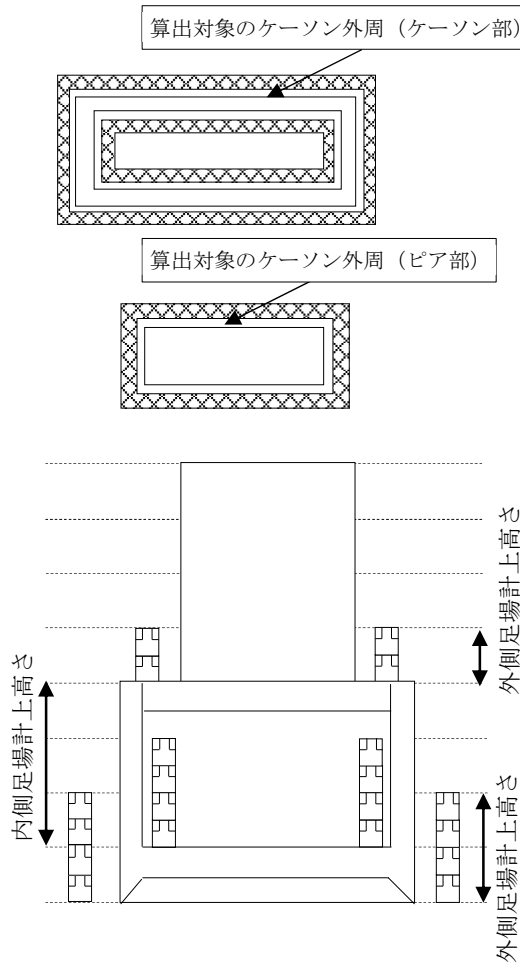
$$\text{足場材賃料①} = 1.3 \times (7.2 \text{ 円/日} \times 212 \text{ 日} + 320 \text{ 円}) \times 415.68 \text{ (掛 m}^2\text{)} \div 2 \approx 998,533 \text{ 円}$$

$$\text{足場材賃料②} = 1.3 \times (7.2 \text{ 円/日} \times 212 \text{ 日} \div 2 + 320 \text{ 円}) \times 415.68 \text{ (掛 m}^2\text{)} \div 2 \approx 585,795 \text{ 円}$$

$$\text{足場材賃料} = 998,533 \text{ 円} + 585,795 \text{ 円} = 1,584,328 \text{ 円}$$

※上記計算は一例であり、実際の算出は作業実態に合わせて適切に算出すること

(2) ピアケーソンの算出イメージ



◎足場掛面積の算出例

・外側足場 (ケーソン部)

ケーソン外周 54m、外側足場の1ロット目高さ5m、2ロット目高さ4m  
 ケーソン部の供用日T：93日、先行据置2段手すりの1日当たり賃料M1：7.2円/日、  
 先行据置2段手すりの基本料金M2：320円の場合

$$\begin{aligned} \text{初期2ロット分外周面積} &= 54\text{m} \times (5\text{m} + 4\text{m}) = \underline{486\text{m}^2} \\ \text{外側足場掛面積} &= 486\text{m}^2 \times 1.3 \approx \underline{632 \text{ (掛m}^2\text{)}} \\ \text{足場材質料} &= 1.3 \times (7.2\text{円/日} \times 93\text{日} + 320\text{円}) \times 632 \text{ (掛m}^2\text{)} \approx \underline{813,055\text{円}} \end{aligned}$$

・外側足場 (ピア部)

ピア外周 32m、外側足場の1ロット高さ4m、ピア部足場組替え数(4ロット分)ピア部の供用日T：119日、先行据置2段手すりの1日当たり賃料M1：7.2円/日、先行据置2段手すりの基本料金M2：320円の場合  
 注) ケーソン部の足場材をピア部に転用する場合は基本料金の計上は不要

$$\begin{aligned} \text{1ロット分外周面積} &= 32\text{m} \times 4\text{m} = \underline{128\text{m}^2} \\ \text{外側足場掛面積} &= 128\text{m}^2 \times 1.3 \approx \underline{166 \text{ (掛m}^2\text{)}} \\ \text{足場材質料} &= 1.3 \times (7.2\text{円/日} \times 119\text{日} + 320\text{円}) \times 166 \text{ (掛m}^2\text{)} \approx \underline{253,593\text{円}} \end{aligned}$$

・内側足場

ケーソン外周 54m、内側足場の1ロットあたり高さ4m、必要ロット数2  
 供用日T：93日、先行据置2段手すりの1日当たり賃料M1：7.2円/日、先行据置2段手すりの基本料金M2：320円の場合

内側足場は、ケーソン1基当たり全内側足場掛m<sup>2</sup>の1/2に全供用日数を計上・・・足場材質料①  
 全内側足場の残り1/2掛m<sup>2</sup>に全供用日数の1/2を計上……………足場材質料②

$$\begin{aligned}
& \text{必要ロット分外周面積} = 54\text{m} \times (2 \times 4\text{m}) = \underline{432\text{m}^2} \\
& \text{内側足場掛面積} = 432\text{m}^2 \times 0.55 \doteq \underline{238 \text{ (掛m}^2\text{)}} \\
& \text{足場材賃料①} = 1.3 \times (7.2 \text{ 円/日} \times 93 \text{ 日} + 320 \text{ 円}) \times 238 \text{ (掛m}^2\text{)} \div 2 \\
& \quad \doteq \underline{153,091 \text{ 円}} \\
& \text{足場材賃料②} = 1.3 \times (7.2 \text{ 円/日} \times 93 \text{ 日} \div 2 + 320 \text{ 円}) \times 238 \text{ (掛m}^2\text{)} \div 2 \\
& \quad \doteq \underline{101,298 \text{ 円}} \\
& \text{足場材賃料} = 153,091 \text{ 円} + 101,298 \text{ 円} = \underline{254,389 \text{ 円}}
\end{aligned}$$

※上記計算は一例であり、実際の算出は作業実態に合わせて適切に算出すること

- (7) 沈下促進  
 載荷工法は、水荷重（ポンプによる注排水）を標準とし、水量（t）を算出する。
- (8) 送気延長は、空気圧縮機からゲージ設備までと、ゲージ設備からケーソンまでとに区分して算出する。

## 9.6 鋼管矢板基礎工

### 1. 適用

鋼管矢板工の仮締切兼用方式に適用する。

### 2. 数量算出項目

鋼管矢板、鋼管内掘削工、鋼管内コンクリート、継手管内排土、継手管内モルタル、継手管内止水材、井筒内掘削土、敷砂、底盤コンクリート、導棒、井筒内支保、井筒内支保間詰コンクリート、コネクタ、鋼管矢板切断を算出する。

注) 導杭、導棒については、「第1編（共通編）11.1土留・仮締切工」によるものとする。

### 3. 区分

区分は、規格、根入れ長、土質係数とする。

#### (1) 数量算出項目及び区分一覧表

項目	区分	BIM/CIM モデル	属性情報					
			規格	根入れ長	土質係数	単位	数量	備考
鋼管矢板	II	II	○	○	○	本		注) 1
鋼管内掘削	A	A	×	×	×	m <sup>3</sup>		
鋼管内コンクリート	A	A	○	×	×	m <sup>3</sup>		
継手管内排土	B	B	×	×	×	m		
継手管内モルタル	B	B	○	×	×	m		注) 2
継手管内止水材	B	B	○	×	×	m		注) 3
井筒内掘削	A	A	×	×	×	m <sup>3</sup>		
敷砂	A	A	×	×	×	m <sup>3</sup>		
底盤コンクリート	A	A	○	×	×	m <sup>3</sup>		
導棒、井筒内支保	I	I	○	×	×	t		注) 5
井筒内支保間詰コンクリート	A	A	○	×	×	m <sup>3</sup>		注) 6
コネクタ(鉄筋スタッド)	II	II	○	×	×	段		
コネクタ(プレートブラケット)	II	II	×	×	×	t		
鋼管矢板切断	II	II	○	×	×	本		

BIM/CIMモデルによる数量算出方法は、コンクリート構造および鋼構造を参考とする

注) 1. 鋼管矢板打込みにあたって、補強材が必要な場合は、鋼管矢板1本당りに必要な補強材(本)を算出する。

2. 継手管内モルタルは、継手100m当りモルタル使用量(m<sup>3</sup>)を備考欄に記入する。

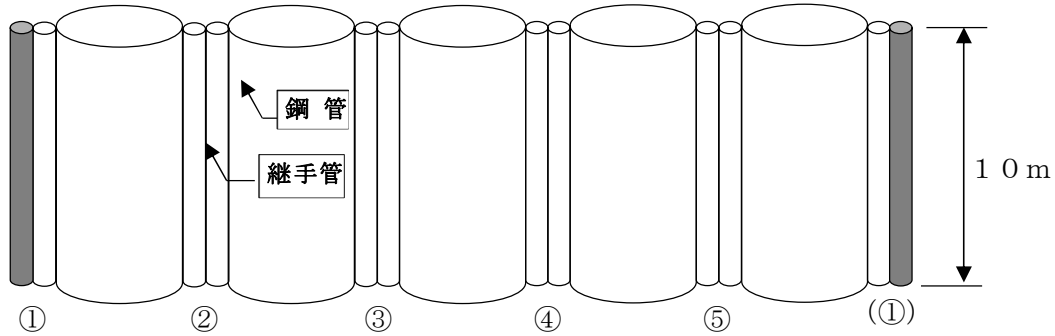
3. 継手管内止水材は、継手100m当り注入材使用量(m<sup>3</sup>)及び止水袋使用量(m)を備考欄に記入する。

4. 継手はP-P型を標準とする。

5. 導枠、井筒内支保（H形鋼250～400）は、円弧部・直線部ごとに区分して算出する。なお、支保材料の規格は備考欄に明記する。
6. 井筒内支保間詰コンクリートの型枠（底板等）が必要な場合は、別途算出する。

（参考）継手管内排土・継手管内モルタル・継手管内止水材 積算延長算出方法

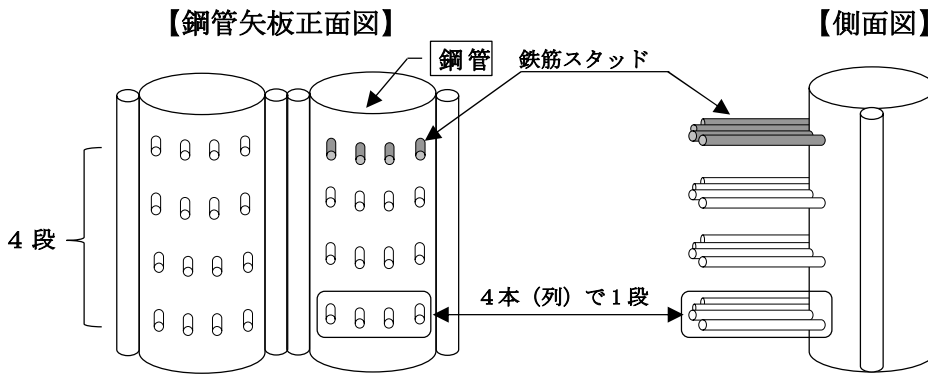
【鋼管矢板展開図】



継手管延長×継手箇所数  
 $1.0\text{ m} \times 5\text{ 箇所} = 5.0\text{ m}$  ∴ 積算数量 = 5.0 m

※注）2. 3. のとおり、備考欄へは100m当り（継手1箇所＝パイプ2本分）の材料使用量を記入する。

（参考）コネクタ取付（鉄筋スタッド） 積算段数算出方法



例) 鋼管本数20本の場合・・・4段×20本＝80段 ∴ 積算数量＝80段

(2) 規格

鋼管矢板は、杭長（m）・杭径（mm）・板厚（mm）ごとに区分して算出する。  
 また、継杭を行う場合は、杭1本当りの内訳長（上中下杭）を算出し継手管の板厚を明記する。

(3) 根入長

鋼管矢板の打込み長（m）ごとに区分して算出する。

(4) 土質係数

鋼管矢板の打込層の加重平均N値ごとに区分して算出する。

打撃工法の場合	土質係数	—	N値	1～20未満
		└	N値	20以上
中掘工法の場合	土質係数	—	N値	1～20未満
		└	N値	20～40未満
		└	N値	40以上



## 9.7 鋼管ソイルセメント杭工

### 1. 適用

土木構造物の鋼管ソイルセメント合成杭工法に適用する。

### 2. 数量算出項目

鋼管ソイルセメント合成杭の数量を区分ごとに算出する。

### 3. 区分

区分は、杭径、杭長、掘進長、セメント使用量、地盤係数、添加材使用量、継手箇所数とする。

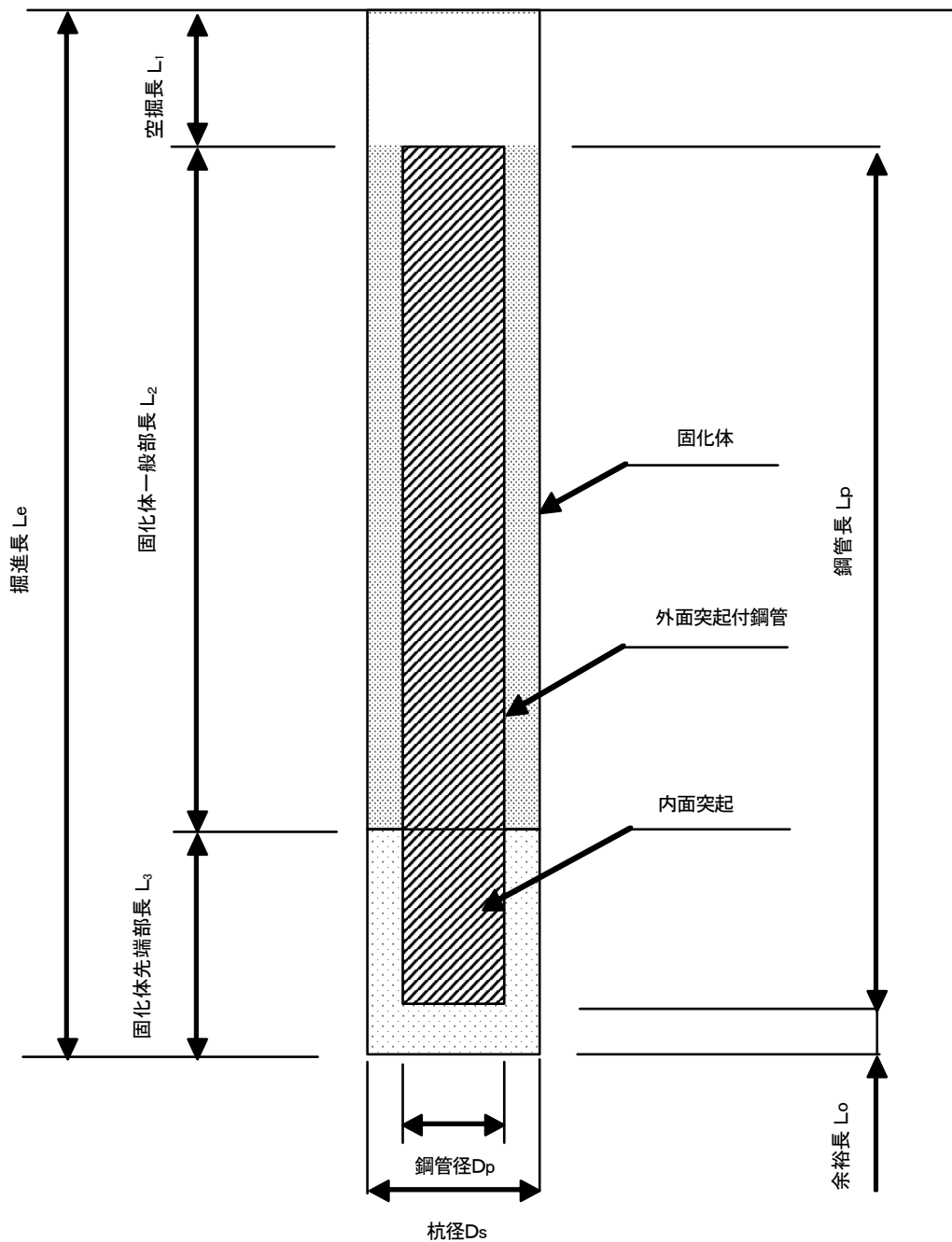
- (1) 数量算出項目及び区分一覧表  
別紙参照

### 4. 数量算出方法

数量の算出は、「第1編（共通編）1章基本事項」によるほか下記の方法によるものとする。

- (1) 掘進長  
杭長の最小単位は、0.1mを標準とする。  
各掘進長（空堀長、固化体一般部長、固化体先端部長）ごとに加重平均N値を算出する。
- (2) 添加材使用量  
杭一本当たりの添加材（kg/m<sup>3</sup>）使用量を算出する。

(3) 鋼管ソイルセメント合成杭のモデル図



掘進長  $L_e = \text{空掘長 } L_1 + \text{固化体一般部長 } L_2 + \text{固化体先端部長 } L_3$

先端部長  $L_3 = 1.5D_p + 0.5D_s$

余裕長  $L_0 = 0.5D_s$

鋼管ソイルセメント合成杭のモデル図

(1) 鋼管ソイルセメント合成杭工法

工種	種別	BIM/ CIM モデル	属性情報											
			杭 径	杭 長	鋼管 杭 径	鋼管 杭 長	掘進長			杭 1 本 当 た り				杭 総 本 数
							空堀長	固化体 一般部長	固化体 先端部長	セメント	添加 材料	継手	鋼管規格 単位質量	
mm	m	mm	m	m	m	m	m <sup>3</sup>	kg/m <sup>3</sup>	箇所	t/m	本			
樋門 水門 排水機	本体	B												
	胸壁	B												
	翼壁	B												
	水叩	B												
	調圧槽	B												
	沈砂池	B												
橋梁	橋台	B												
	橋脚	B												
擁壁		B												
山留		B												
地すべり抑止		B												

BIM/CIMモデルによる数量算出方法は、コンクリート構造を参考とする。

- 注) 1. 橋梁については、各橋台・橋脚ごとに集計する。  
 2. 杭頭鉄筋の鉄筋量は鉄筋規格・径別に集計する。  
 3. 掘削残土については別途算出する。