

8 章 橋梁補修工

- 8.1 橋梁地覆補修工（撤去・復旧）
- 8.2 支承取替工
- 8.3 沓座拡幅工
- 8.4 現場溶接鋼桁補強工
- 8.5 表面被覆工（塗装工法）

8章 橋梁補修工

8.1 橋梁地覆補修工(撤去・復旧)

1. 適用

旧高欄の撤去を含めた地覆コンクリートの撤去・修復に適用する。
ただし、高欄の設置は含まない。

2. 数量算出項目

とりこわし、鉄筋、コンクリート、足場・防護の数量を区分ごとに算出する。

3. 区分

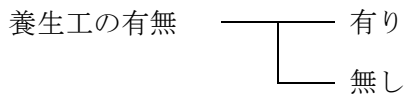
区分は、鉄筋規格、コンクリート規格、養生工の有無、防護種類、1工事での足場使用回数、足場を架設している総月数とする。

(1) 数量算出項目及び区分一覧表

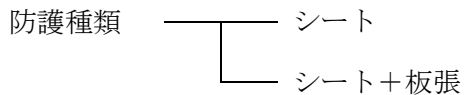
項目	区分	BIM/CI Mモデル	属性情報							単位	数量	備考
			鉄筋規格	コンクリート規格	養生工の有無	防護種類	1工事での足場使用回数	足場を架設している総月数				
とりこわし	A	×	×	×	×	×	×	×	m ³			
鉄筋	B	○	×	×	×	×	×	×	t			
コンクリート	A	×	○	○	×	×	×	×	m ³			
足場・防護	B	×	×	×	○	○	○	○	m ²			

BIM/CIMモデルによる数量算出方法は、コンクリート構造を参考とする

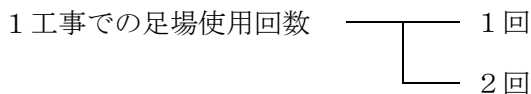
(2) 養生工の有無による区分



(3) 防護種類による区分



(4) 1工事での足場使用回数による区分



4. 数量算出方法

数量算出は、「第1編（共通編）1章基本事項」によるほか、下記の方法によるものとする。

(1) 足場面積は、次式により算出する。

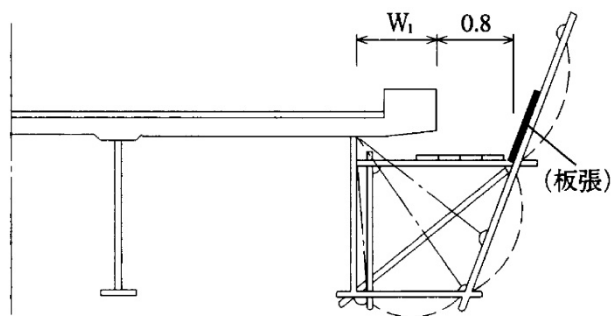
$$A = W \times L$$

A : 足場面積 (m²)

W : 足場必要幅 (m) (参考図による)

L : 地覆補修延長 (m)

5. 参考図 (足場・防護標準図)



W $W_1 + 0.8$ (m)

W_1 : 外桁と地覆外縁間距離 (m)

8.2 支承取替工

1. 適用

橋梁補修工のうち、鋼橋及びPC橋の鋼製支承からの支承取替工に適用するものとし、鋼橋及びPC橋以外の支承取替の場合（RC橋・PRC橋・複合橋等）沓座コンクリートのはつりにウオータージェットを使用する場合、膨張型薄型ジャッキ（フラットジャッキ等）を使用する場合、補修用足場にベント設備を用いる場合には適用しないものとする。

適用できる範囲

- ・鋼橋の支承形式は以下を標準とする。

種 類 形 式	鋼橋－鋼製支承			鋼橋－ゴム支承
	I	II	III	IV
作用する反力kN(t)	1471.0kN (150t)以下	1471.0kN(150t)を超え 2451.7kN(250t)以下	2451.7kN(250t)を超え 3138.1kN(320t)以下	1471.0kN (150t)以下

- ・PC橋の支承形式は以下を標準とする。

種 類	PC橋－ゴム支承
形 式	V
作用する反力 kN (t)	1961.3kN (200t) 以下

2. 数量算出項目

支承取替（鋼橋）、支承取替（PC橋）、支承（材料費）、桁付ブラケット（材料費）、沓座コンクリートはつり（支承直下部以外）、下部工ブラケット取付、下部工ブラケット（材料費）、足場の数量を区分ごとに算出する。

3. 区分

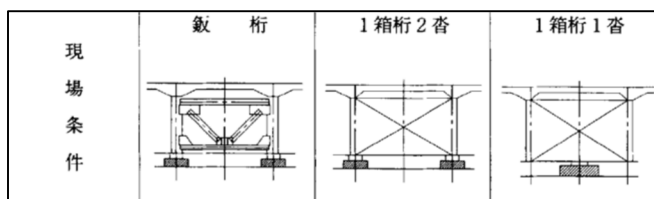
区分は、規格、支承形式、現場条件、供用日数とする。

(1) 数量算出項目及び区分一覧表

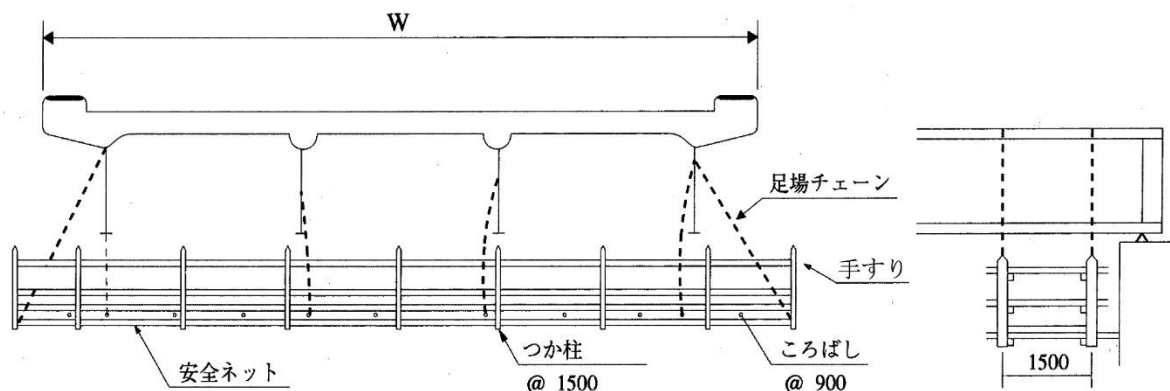
項目	区分	BIM/CIM モデル	属性情報						
			規格	支承 形式	現場 条件	下部工 Bracket 取付の有無	供用 日数	単位	数量
支承取替 (鋼橋)	B	○	○	○	○	×	基		
支承取替 (PC橋)	B	○	×	×	×	×	基		
支承 (材料費)	B	○	×	×	×	×	個		
桁付 Bracket (材料費)	B	○	×	×	×	×	基		
沓座コンクリートはつり (支承直下部以外)	A	○	×	×	×	×	m ³		
下部工 Bracket 取付	B	○	×	×	(Bracket 単部 材質量)	×	基		
下部工 Bracket (材料費)	B	○	×	×	×	×	基		
足 場	B	○	×	×	×	×	m ²		

BIM/CIM モデルによる数量算出方法は、コンクリート構造を参考とする

注) 1. 現場条件は以下を標準とする。



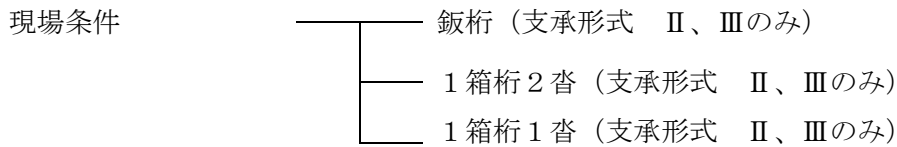
2. 支承取替工における足場工は、下図に示す橋脚回り足場を標準とする。
 なお、現場条件等により、これによりがたい場合は別途考慮するものとする。



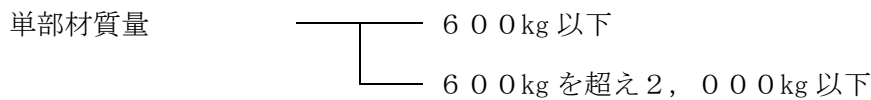
(2) 支承取替（鋼橋）の支承形式による区分



(3) 支承取替（鋼橋）の現場条件による区分



(4) 下部工ブラケット取付の単部材質量による区分



関連数量算出項目

項目	BIM/CIM モデル	属性情報		
		単位	数量	備考
現場補修塗装工	B	m ²		

BIM/CIM モデルによる数量算出方法は、コンクリート構造を参考とする

4. 数量算出方法

数量算出は、「第1編（共通編）1章基本事項」によるほか、下記の方法によるものとする。

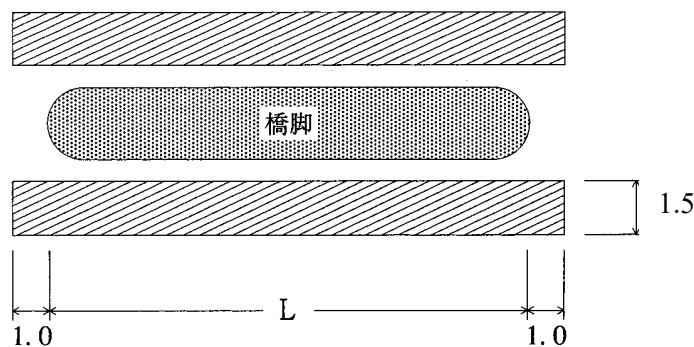
(1) 支承（材料費）は、規格ごとにアンカーボルトを含み、個数を算出する。

(2) 足場面積は、現場条件、施工条件等を考慮して必要面積を算定するものとするが、一般には次式により算定する。

$$\text{足場面積} A = (L + 1.0 \times 2) \times 1.5 \times 2 \times n$$

L：橋台及び橋脚の長さ（m）

n：橋台及び橋脚の数（ただし、橋台の場合は1/2とする。）



8.3 沓座拡幅工

1. 適用

コンクリート沓座拡幅工のうちコンクリート削孔、充填補修、チッピング、アンカー筋挿入、鉄筋組立、型枠製作・設置・撤去、コンクリート打設・養生、足場及び防護、鋼製ブラケット沓座拡幅工のうちコンクリート削孔、アンカーボルト挿入、充填補修、不陸整正、鋼製ブラケット設置、足場及び防護に適用する。

2. 数量算出項目

チッピング（厚2cm以下）、アンカー筋挿入、アンカー筋（材料費）、注入材（材料費）、鉄筋（沓座拡幅工）、型枠（沓座拡幅工）、コンクリート（沓座拡幅工）の数量を算出する。

3. 区分

区分は、規格とする

(1) 数量算出項目一覧表

項目	BIM/CIM モデル	属性情報			
		規格	単位	数量	備考
チッピング（厚2cm以下）	B	×	m ²		
アンカー筋挿入	B	○	本		
アンカー筋（材料費）	B	○	本		
注入材（材料費）	B	○	本		
鉄筋（沓座拡幅工）	B	○	t		
型枠（沓座拡幅工）	B	×	m ²		
コンクリート（沓座拡幅工）	A	○	m ³		

BIM/CIMモデルによる数量算出方法は、コンクリート構造を参考とする

関連数量算出項目

項目	BIM/CIM モデル	単位	数量	備考
削孔	B	孔		「第3編（道路編）3.22落橋防止装置工」参照
アンカーボルト挿入	B	本		「第3編（道路編）3.22落橋防止装置工」参照
充填補修	B	孔		「第3編（道路編）3.22落橋防止装置工」参照
鋼製ブラケット設置	B	基		「第3編（道路編）8.2支承取替工」参照
足場	B	m ²		「第3編（道路編）8.2支承取替工」参照
防護	B	m ²		「第3編（道路編）3.20床板補強工」参照

BIM/CIMモデルによる数量算出方法は、コンクリート構造を参考とする

注) 防護は、鉄道、道路等があり第三者に危害を及ぼす恐れのある場合に設置するものとし、板張を原則とする。

4. 数量算出方法

数量算出は、「第1編（共通編）1章基本事項」によるほか、下記の方法によるものとする。

- (1) アンカー筋（材料費）は、規格ごとに本数を算出する。
- (2) 注入材（材料費）は、ロスを16%とし規格ごとに1本当りの使用量（kg）を算出する。
- (3) 鉄筋（沓座拡幅工）は、規格ごとに質量（t）を算出する。
- (4) コンクリート（沓座拡幅工）は、規格ごとに数量（m³）を算出する。
- (5) 足場面積は、現場条件、施工条件等を考慮して必要面積を算定するものとするが、一般には次式により算定する。

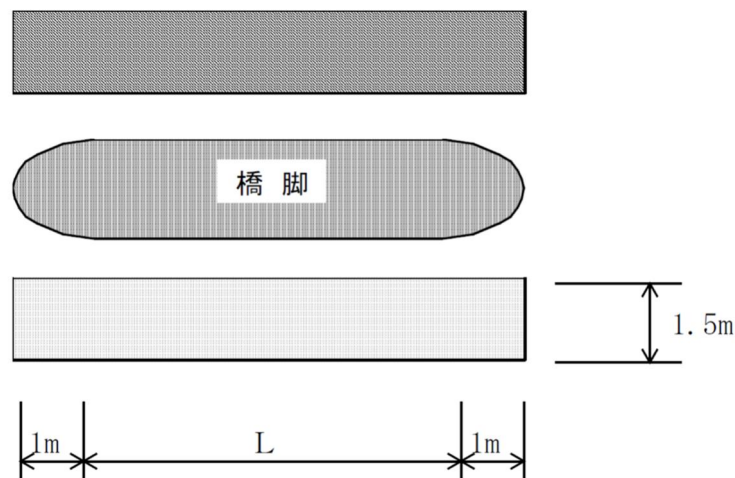
$$\text{足場面積} A = (L + 2) \times 2 \times 1.5 \times n$$

L：橋台及び橋脚の長さ（m）

n：橋台及び橋脚の数（ただし橋台の場合は1/2とする。）

5. 参考図

足場面積



8.4 現場溶接鋼桁補強工

1. 適用

桁補強を目的とする部材取付等の現場溶接作業に適用する。

2. 数量算出項目

現場溶接鋼桁補強の数量を算出する。

3. 区分

区分は、規格・仕様とする。

(1) 数量算出項目一覧表

項目	BIM/CIM モデル	属性情報			
		規格・仕様	単位	数量	備考
現場溶接鋼桁補強	B	○	m		溶接延長（6mm換算長）

BIM/CIMモデルによる数量算出方法は、コンクリート構造を参考とする

関連数量算出項目

項目	BIM/CIM モデル	単位	数量	備考
足場	B	掛m ²		「第1編（共通編）11.4足場工」参照

BIM/CIMモデルによる数量算出方法は、コンクリート構造を参考とする

4. 数量算出方法

数量の算出は、「第1編（共通編）1章基本事項」によるほか下記の方法によるものとする。

- (1) 溶接延長は、すみ肉溶接の脚長6mmの場合を標準とするが、これ以外の場合は下式により算出する。

$$\text{溶接延長} = (S^2 \times L) / 36$$

S：脚長（mm）

L：実溶接延長（m）

8.5 表面被覆工(塗装工法)

1. 適用

橋梁補修のコンクリート面の表面被覆工（塗装工法）における1橋当りの塗装作業（仕上げ面積2,000m²以下）に適用する。ただし、新設時の塗装には適用しない。

2. 数量算出項目

下地処理、プライマー塗布、下塗り（パテ塗布）、中塗り材塗布、上塗り材塗布を区分ごとに算出する。

3. 区分

区分は、規格とする。

(1) 数量算出項目及び区分一覧表

項目	区分	BIM/CIM モデル	属性情報			
			規格	単位	数量	備考
下地処理	延べ施工量	B		m ²		
	プライマー塗布					
プライマー塗布	延べ施工量	B		m ²		
	プライマー	B	○	kg		
下塗り (パテ塗布)	延べ施工量	B		m ²		
	パテ材	B	○	kg		
中塗り材塗布	延べ施工量	B		m ²		
	中塗り材	B	○	kg		
上塗り材塗布	延べ施工量	B		m ²		
	上塗り材	B	○	kg		

BIM/CIMモデルによる数量算出方法は、コンクリート構造を参考とする

- 注) 1. 現場条件により特殊な養生が必要な場合は、別途考慮する。
 2. コンクリート殻の積込み・運搬及び処分費は別途計上する。
 3. 足場等については、現場条件を考慮の上、別途計上する。
 4. 中塗り材・上塗り材を複数回塗布する場合は、回数分を計上する。

4. 数量算出方法

数量の算出は、「第1編（共通編）1章基本事項」によるものとする。